



پترونیروپارسیان

مهندسین مشاور

دوره آموزشی تئوری لوله کشی صنعتی (PIPING)
گردآوری و تالیف : فرشاد سرایی / شیما اعظم فرزاد

دوره آموزشی تئوری لوله کشی صنعتی

(PIPING)

گردآوری و تالیف :

مهندس فرشاد سرایی / مهندس شیما اعظم فرزاد

دوره آموزشی ویژه پرسنل شرکت ملی مهندسی و ساختمان صنایع نفت ایران

مدرسین دوره :

۱- مهندس فرشاد سرایی (PLANT LAYOUT & PIPING DESIGN)

۲- مهندس مهدی اروجلو (PIPING COMPONENTS & MATERIAL SELECTION)

خرداد ماه ۱۳۸۵

مختصری از مفاد آموزشی دوره تئوری Piping :

۱ - آشنائی با مقدمات و تعاریف اولیه و مدارک بخش Piping و اصول طراحی Plant

۲ - آشنائی با مدارک Line list ، P&ID ، Isometric ، Piping plan ، Key plan ، Plot plan ،

Valve list ، Standard pipe support ، Pd-info و ...

۳ - معرفی کدها و استانداردهای معمول در طراحی Piping

۴ - روش محاسبه و تعیین ضخامت جدار لوله ها و اتصالات و کلاس کاری شیرها و فلنجهها

۵ - معرفی و تشریح اقلام و اتصالات نرمال و خاص مورد استفاده در Piping

۶ - آموزش روشهای طراحی Piping در اطراف تجهیزات مختلف و الزامات مربوطه

۷ - آشنائی با مدارک Process & Mechanical & Vendor data sheet

۸ - آموزش روشهای طراحی Pipe Rack و الزامات مربوطه

۹ - آشنائی با جنس های مورد استفاده در Piping و اصول انتخاب جنس

۱۰ - آشنائی با مدرک PMS و اهمیت تهیه این مدرک در هر پروژه

۱۱ - آموزش روش ساپورت گذاری لوله ها و آشنائی با انواع مختلف نگهدارنده های لوله

۱۲ - تئوری آنالیز تنش در سیستم های لوله کشی صنعتی

۱۳ - نقشه ها و مدارک پیوست

۱- آشنائی با مقدمات و تعاریف اولیه Piping و اصول طراحی Plant :

- ۱-۱- لزوم پیدایش تخصص Piping
- ۲-۱- میزان کار و حدود قیمت Piping در یک پروژه صنعتی
- ۳-۱- حدود کار بخش Piping در برآورد قیمت و تهیه پیشنهاد فنی و مالی پروژه
- ۴-۱- تشریح مراحل ابلاغ و اجرای یک پروژه صنعتی
- ۵-۱- فعالیت های اصلی بخش Piping پس از ابلاغ پروژه
- ۶-۱- تشریح مختصری از فعالیت سایر بخش ها پس از ابلاغ پروژه
- ۷-۱- مسئولیت بخش Piping در طراحی Plant
- ۸-۱- سوابق کار مورد نیاز و اطلاعات عمومی جهت طراحی Plant
- ۹-۱- توجه به محل استقرار ساختمانها و تجهیزات صنعتی و گردش کار
- ۱۰-۱- توجه به مسیر شبکه های زیربنائی و تقاطع و گردش مجاز جاده ها
- ۱۱-۱- توجه به محدودیت های ارتفاعی سایت و امکانات رفاهی بهره برداران
- ۱۲-۱- تصمیم گیری در مورد استفاده از Sleeper way یا Pipe rack
- ۱۳-۱- توجه به مسیر حرکت ترنج ها و لوپ های مورد نیاز
- ۱۴-۱- طراحی محل های اسکان موقت در حین اجرای پروژه
- ۱۵-۱- طراحی شبکه های آب و فاضلاب و دفع پساب جهت محوطه های اسکان موقت
- ۱۶-۱- توجه به جهت باد قالب در منطقه و تاثیر آن بر جانمایی تجهیزات
- ۱۷-۱- تصمیم گیری در مورد کفسازی محوطه های مختلف
- ۱۸-۱- پیش بینی مسیرهای عبور جرثقیل و بوژی
- ۱۹-۱- توجه به عدم امکان اجرای فونداسیون بر روی خاک دستی و توجه به ابعاد فونداسیون ها
- ۲۰-۱- توجه به اختلاف ترازهای محوطه Plant و استفاده بهینه از این اختلاف ارتفاع

- ۲۱-۱- طراحی مسیرهای دسترسی به تجهیزات و فضاهای Retube و مسیرهای فرار اضطراری
- ۲۲-۱- توجه به مسائل Safety و تمهیدات مورد نیاز و پوشش مناسب کل محوطه
- ۲۳-۱- تعیین محل ایستگاه های تقلیل فشار گاز و یا دریافت Feed
- ۲۴-۱- مقاومت سازه ها در مقابل حریق
- ۲۵-۱- شبکه آتش نشانی محوطه و محل نصب Alarm valve & gung
- ۲۶-۱- شبکه آب خنک کننده محوطه و برج های خنک کن
- ۲۷-۱- شبکه هوای فشرده ، بخار ، آب سرویس و نیتروژن مورد نیاز سایت
- ۲۸-۱- پیش بینی محل نصب و پوشش مناسب واحدهای Utility station
- ۲۹-۱- پیش بینی تمهیدات خاص برای ساختمان های ویژه مانند Gas station , Weigh bridge , Container
- Preparation area
- ۳۰-۱- بررسی عملی و اقتصادی بودن و لزوم نصب تجهیزات در ارتفاع و سازه های طبقاتی
- ۳۱-۱- محدودیت های نصب تجهیزات در طبقات
- ۳۲-۱- استفاده از سازه های بتنی یا فولادی و برآورد صرفه اقتصادی
- ۳۳-۱- معرفی مدارک تولید شده در بخش Piping در مرحله طراحی پایه

Pipe sizing criteria *

Piping insulation schedule *

Pipe strength calculation *

Plot plan finalization *

P&ID mechanization *

Piping design instruction *

Piping material selection *



پترونیروپارسیان

مهندسین مشاور

دوره آموزشی تئوری لوله کشی صنعتی (PIPING)
گردآوری و تالیف : فرشاد سرایی / شیما اعظم فرزاد

Preliminary pipes routing design *

Piping assembly drawings *

Piping information drawings (pd-info) *

Line numbering & Tag numbering procedure & Title blocks *

۱-۳۴- معرفی مدارک تولید شده در بخش Piping در مرحله طراحی دیتیل

Piping material specification (PMS) *

Piping electronic specifications for 3d-modeling *

Piping conceptual layout *

Plant 3d-model *

Piping Arrangement drawings *

Piping isometric drawings *

Piping isometric drawings for fabrication *

Piping stress analysis report *

Standard pipe support & support list *

Pipe hanger schedule *

Safety valve & Silencer design report *


Line list *

Valve list *

POS for safety valve & silencer & the other elements *

Steam tracing & jacketing specification & drawings & details *

Final material take-off (MTO) *

 پترونیرو پارسیان	پترونیرو پارسیان مهندسین مشاور	دوره آموزشی تئوری لوله کشی صنعتی (PIPING) گردآوری و تالیف : فرشاد سرایی / شیما اعظم فرزاد
--------------------------------------------------------------------------------------------------------------	------------------------------------------	------------------------------------------------------------------------------------------------

Technical bid evaluation (TBE) & vendor document review (VDR) *

Painting schedule & color coding *

Sampling system design & sample cooler detail drawings *



پترونیروپارسیان

مهندسین مشاور

دوره آموزشی تئوری لوله کشی صنعتی (PIPING)
گردآوری و تالیف : فرشاد سرایی / شیما اعظم فرزاد

۲- آشنائی با مدارک ، Line list ، P&ID ، Isometric ، Piping plan ، Key plan ، Plot plan ،

... و Pd-info ، Standard pipe support ، Valve list

۲-۱- آشنائی با مدرک Plot plan

North of plant *

Prevailing wind *

High point of paved area elevation *

Elevation from mean sea level *

Routing and coordination of the roads *

Routing of pipe racks and sleeper ways *

Routing of U/G trenches and it's related loops *

Equipment coordination *

Equipment tag-no *

Equipment fixed and sliding saddle *

Equipment installation sections and elevations *

Structures coordination *

Structures tag-no *

Structures column numbers *

Structure and pipe rack sections and elevations *

Location , dimension and coordination of U/G pits *

Location , dimension and coordination of GPRS *

All utility and offsite buildings location , dimension and coordination *



پترونیروپارسیان

مهندسین مشاور

دوره آموزشی تئوری لوله کشی صنعتی (PIPING)
گردآوری و تالیف : فرشاد سرایی / شیما اعظم فرزاد

The name of all equipment , structures and buildings *

۲-۲- آشنائی با مدرک A/G & U/G Key plan

North of plant *

Drawing scale based on the contract requirements *

Zone , unit & area limits *

Coordination of each area limits *

A/G Zone , unit & area numbering *

U/G Zone , unit & area numbering *

۳-۲- آشنائی با مدرک Piping conceptual layout & Piping arrangement plan

North of plant *

Drawing scale based on the contract requirements *

Area limits coordination *

Area limits references *

Equipment tag-numbers *

Equipment installation coordination *

Equipment nozzle chart *

Structures location & tag-numbers & column numbers *

Equipment coordination *

Equipment tag-no *



پترونیروپارسیان

مهندسین مشاور

دوره آموزشی تئوری لوله کشی صنعتی (PIPING)
گردآوری و تالیف : فرشاد سرایی / شیما اعظم فرزاد

- Equipment fixed and sliding saddle *
- Equipment installation sections and elevations *
- Structures coordination *
- Structures tag-no *
- Structures column numbers *
- Platforms , ladders & stairs *
- Elevation & height of all platforms , ladders & stairs *
- All pd-info requirements *
- All piping instruction requirements *
- All contract requirements *
- Piping routs *
- Pipe line numbers & BOP or COP elevations *
- All valves and fittings location *
- All piping special items locations & tag-numbers *
- Special requirements of piping around each equipment *
- Control valve stations *
- Utility stations and it's related piping and details *
- All pipe supports location & tag-numbers *
- Instrument devices location & tag-numbers & detail of connections *
- Tie-in points definition *
- All required dimensions *



پترونیروپارسیان

مهندسین مشاور

دوره آموزشی تئوری لوله کشی صنعتی (PIPING)
گردآوری و تالیف : فرشاد سرایی / شیما اعظم فرزاد

Interfaces by pipe rack area *

Elevation and coordination of tie-in points by U/G system *

Pits location and it's related piping *

Fire fighting system *

All required sections & details *

Sampling system piping & sample cooler details & location & coordination *

Reference drawings and documents *

Clash detection *

۴-۲- آشنائی با مدرک Piping Isometric

North direction *

All piping , Valves and fittings *

Dimensions *

Welding or threading points numbering and location and quantity *

All connections coordination & elevations *

All pipes coordination & elevations *

Pipe supports location & tag-numbers *

Bill of material *

All pipe supports location & tag-numbers *

Piping special items tag-numbers *

Cut pipes definition *



پترونیروپارسیان

مهندسین مشاور

دوره آموزشی تئوری لوله کشی صنعتی (PIPING)
گردآوری و تالیف : فرشاد سرایی / شیما اعظم فرزاد

Fabrication & erection items *

Commodity code *

۲-۵- آشنائی با مدرک P&ID

Equipment process information *

Line process conditions *

Line sizes *

Line numbers *

Line classes *

Line insulation *

Valve selection *

Piping fittings and special items *

Line to equipment & line to line connections *

Instrumentation *

۲-۶- آشنائی با مدرک Line list

Line numbers *

Line classes *

Line sizes *

Line from-to *

Line process conditions *

Line base material *

Line specific material *

Hydro test and air test medium & pressure *

Line insulation class and thickness *

Steam tracing and jacketing *

Line P&ID number *

Line painting & color coding *

Manual valve list ۷-۲- آشنائی با مدرک

Valve tag-numbers *

Valve type *

Valve sizes *

Valve service *

Valve classes *

Valve rating *

Valve facing *

Valve process conditions *

Type of hand wheel operation *

Valve P&ID number *

Valve base material *

Valve specific material *



پترونیروپارسیان

مهندسین مشاور

دوره آموزشی تئوری لوله کشی صنعتی (PIPING)
گردآوری و تالیف : فرشاد سرایی / شیما اعظم فرزاد

۸-۲- آشنائی با مدرک Standard & special pipe supports & pipe support schedule

Support list and abbreviation *

Support details *

Support installation location & coordination in plant *

Special pipe supports *

Pipe spring hangers *

۹-۲- آشنائی با مدرک Pd-info

Structure single line diagram (SSLD) *

Pit single line diagram *

Equipment nozzle orientation *

۱۰-۲- آشنائی با مدرک Piping instructions

Piping special details *

Piping general information for 3d-modeling *

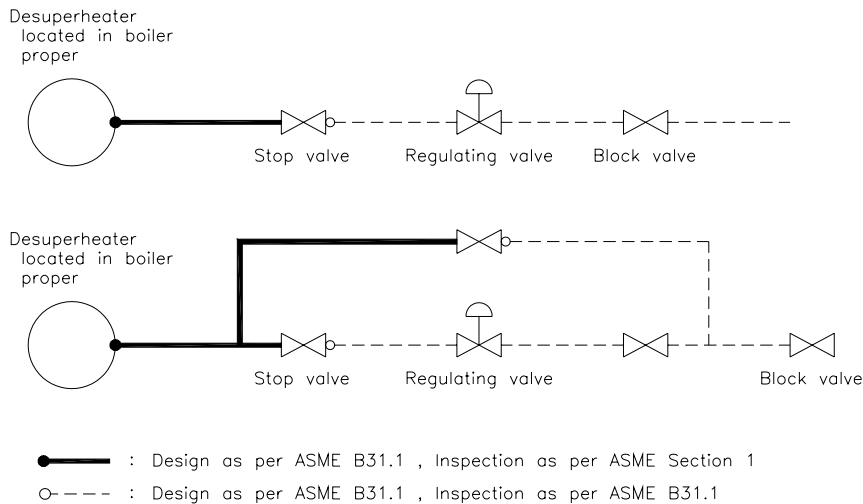
Piping Assembly drawings *

Piping general notes *

۳- معرفی کدها و استانداردهای معمول در طراحی Piping :

- ۳-۱- مهمترین کدهای مورد استفاده در طراحی Piping به قرار ذیل میباشد :
- * ASME B31.1 : جهت طراحی خطوط لوله نیروگاه های حرارتی و سیکل ترکیبی
- * ASME B31.2 : جهت طراحی خطوط لوله شبکه های توزیع گاز سوخت
- * ASME B31.3 : جهت طراحی خطوط لوله در صنایع نفت و گاز و پتروشیمی
- * ASME B31.4 : جهت طراحی خطوط لوله انتقال مایعات مختلف از جمله مایعات هیدروکربنی
- * ASME B31.5 : جهت طراحی خطوط لوله سیستم های تبرید و سردخانه ها
- * ASME B31.8 : جهت طراحی خطوط لوله انتقال و توزیع سیالات گازی
- * ASME B31.9 : جهت طراحی لوله کشی سرویس های مختلف داخل ساختمانها
- * ASME B31.11 : جهت طراحی خطوط لوله انتقال سیالات محلول مانند آب آهک
- * ASME Section I : جهت طراحی بویلرهای نیروگاهی
- * ASME Section II : مشخصات فنی مواد
- * ASME Section III : جهت طراحی نیروگاه های هسته ای
- * ASME Section VIII : جهت طراحی مخازن تحت فشار

۳-۲- بعنوان مثال حوزه نفوذ کد ASME B31.1 (Power Piping) در طراحی خطوط لوله :



همچنین طبق خواسته کد ASME B31.1 استفاده از هر نوع اتصال انبساطی یا انعطاف پذیر در محدوده میان شیر توقف (Stop valve) تا محل اتصال به هدر سوپرهیتر غیر مجاز میباشد.

۳-۳- لوله های سیاه فولادی (Carbon steel) :

این لوله ها در سیستم لوله کشی صنعتی حداکثر تا دمای ۴۰۰ oC مورد استفاده قرار میگیرد. موارد کاربرد و تنوع جنس این لوله ها عبارت است از :

الف (A106-C : برای سیستم های با دمای متوسط و فشار متوسط یا بالا, مانند خط دهش پمپ های آب تغذیه

ب (A106-B : برای سیستم های با دمای متوسط و فشار متوسط یا بالا

پ (A672 : برای سیستم های با دمای متوسط و فشار متوسط یا بالا و قطر نامی ۶۵۰ و بالاتر

ت (A53-B : برای سیستم های با دمای پایین و فشار پایین

ث (A134 : برای سیستم های با دمای پایین و فشار پایین و سایز بالا, مانند خطوط اصلی آب خنک کن

ج (API-5L : برای لوله کشی خطوط سوخت مایع و گاز طبیعی

۳-۴- لوله های فولاد آلیاژی (Alloy steel) :

این لوله ها در سیستم لوله کشی صنعتی برای سیستم های با دمای بیش از ۴۰۰ oC مورد استفاده قرار میگیرد. موارد کاربرد و تنوع جنس این لوله ها عبارت است از :

الف (A335-P11 : برای محدوده دمایی ۴۰۰ oC تا ۴۷۰ oC

ب (A335-P22 : برای محدوده دمایی ۴۸۰ oC تا ۵۵۰ oC (هدرهای اصلی بخار)

پ (A335-P91 : برای محدوده دمایی بالاتر از ۵۰۰ oC

ت (A335-P92 : برای محدوده دمایی بالاتر از ۵۶۰ oC

۳-۵- لوله های فولاد ضدزنگ (Stainless steel) :

این لوله ها در سیستم لوله کشی صنعتی برای سیستم های حاوی مواد خوردنده مورد استفاده قرار میگیرد. موارد کاربرد و تنوع جنس این لوله ها عبارت است از :

الف (A312-TP304 : برای خطوط آب سختی گیری شده و هوای فشرده ابزار دقیق و سرویس

ب (A312-TP316 : برای خطوط نمونه گیری

پ (A312-TP317 : برای خطوط حاوی آب دریا با قطر نامی ۱۵۰ و کوچکتر

۳-۶- استاندارد ابعاد و ضخامت لوله ها :

مشخصات ابعادی لوله های مورد استفاده در لوله کشی پروژه های صنعتی بر اساس استانداردهای ذیل میباشد :

الف (ANSI B36.10 : جهت لوله های جوشی یا بدون درز فولادی (Wrought steel)

ب (ANSI B36.19 : جهت لوله های فولادی ضد زنگ (Stainless steel)

۳-۷- استاندارد ابعاد فلنج ها :

مشخصات ابعادی فلنج های مورد استفاده در لوله کشی پروژه های صنعتی بر اساس استانداردهای ذیل میباشد :

الف (ANSI B16.5 : جهت فلنج های فولادی تا سایز ۲۴ اینچ

ب (ANSI B16.47 : جهت فلنج های فولادی از سایز ۲۶ اینچ به بالا

۳-۸- استاندارد ابعاد شیرآلات :

مشخصات ابعادی شیرآلات مورد استفاده در لوله کشی پروژه های صنعتی بر اساس استاندارد ذیل میباشد :

الف (ANSI B16.10 : جهت ابعاد Face to Face و End to End شیرآلات

۳-۹- استاندارد حفاظت توربین بخار در مقابل نفوذ قطرات آب کندانس :

در توربین های بخار به علت سرعت بالای دورانی ورود قطرات کندانس به داخل پره ها موجب بروز خسارت و تخریب آنها میگردد. به منظور حفاظت توربین بخار در مقابل پدیده فوق میبایست دستورالعمل های ارایه شده در

کد ASME TDP-1 در طراحی خطوط لوله بخار لحاظ گردد که مهمترین آنها عبارت است از :

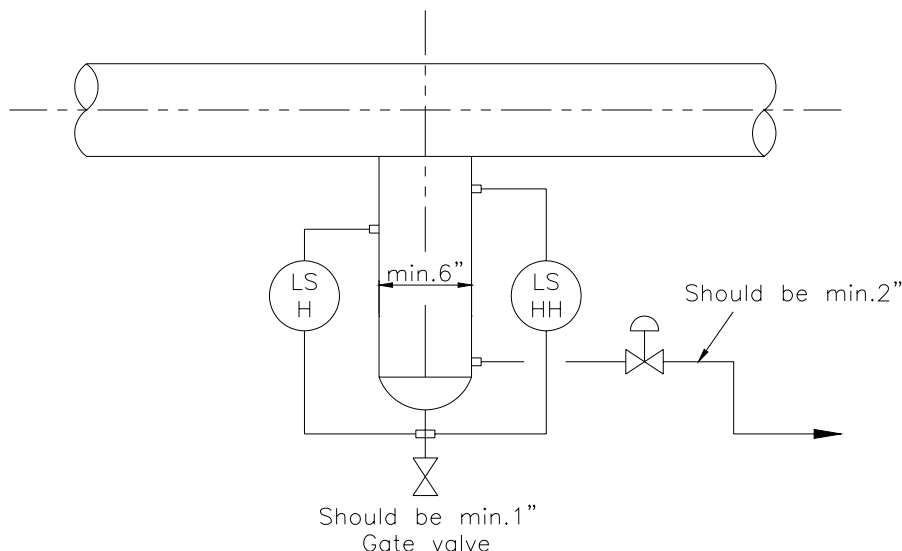
الف (حداقل سایز شیر تخلیه کندانس (Drain) خطوط بخار نباید از ۱ اینچ کمتر باشد.

ب (حداقل سایز شیرهای تخلیه کندانس بدنه شیر توقف بخار نباید از ۰/۷۵ اینچ کمتر باشد.

پ (برای محفظه های جمع آوری کندانس خط Cold Reheat میبایست دو کنترل کننده سطح H و HH در نظر گرفته شود.

ت (حداقل سایز شیر تخلیه کندانس خط Hot Reheat نباید از ۱/۵ اینچ کمتر باشد.

ث (خطوط لوله بخار آببندی میبایست دارای شیب حداقل ۰/۷۵ اینچ در هر ۱ فوت لوله باشند.



۳-۱۰- استاندارد محاسبه ضخامت Spectacle Blind :

ضخامت مورد نیاز Spectacle Blind بر اساس استاندارد ANSI B16.48 و با فرمول ذیل محاسبه میگردد :

$$t = d_i \sqrt{\frac{3P}{16SE}} \quad t_m = t + A$$

* در فرمول های فوق پارامترهای محاسباتی به شرح زیر میباشد :

t_m : حداقل ضخامت مورد نیاز

t : ضخامت محاسبه شده

SE : حد مجاز تنش برای جنس مورد نظر طبق کد ASME B31.1

P : فشار طراحی

d_i : قطر داخلی واشر آببندی

A : مقدار ضخامت افزوده به لحاظ خوردگی طبق مشخصات قرارداد پروژه

۳-۱۱- محدوده مجاز استفاده از لوله ها و اتصالات دنده ای :

در سیستم لوله کشی صنعتی استفاده از لوله ها و اتصالات دنده ای برای سرویس بخار تا فشار حداکثر ۲۵۰ پوند بر اینچ مربع و برای سرویس آب تا فشار حداکثر ۱۰۰ پوند بر اینچ مربع و دمای حداکثر ۲۲۰ درجه فارنهایت مجاز میباشد. استفاده از این اتصالات در سرویس های سمی بطور کلی مجاز نمیشود.

استفاده از اتصالات دنده ای در سرویس های دارای فشار بالا مانند تاسیسات سر چاه های نفت به شرطی مجاز است که رزوه ها بر اساس استاندارد API ایجاد شده باشد.

۳-۱۲- استفاده از Miter Bend :

استفاده از این نوع زانویی در خطوط بخار و آب نیروگاه حرارتی غیر مجاز بوده و تنها در خطوط با سایز بالا و دما و فشار پایین نظیر خطوط اصلی آب خنک کن قابل استفاده میباشد.

۳-۱۳- استفاده از Bend :

استفاده از Bend در خطوط لوله صنعتی به شرط رعایت اصول زیر مجاز میباشد :

الف (حداقل ضخامت لوله مورد استفاده جهت ساخت Bend برای حالت ۳D معادل ۱/۲۵ ، حالت ۴D معادل ۱/۱۴ و حالت ۵D معادل ۱/۰۸ برابر حداقل ضخامت مجاز لوله بدون درز هم سایز آن در شرایط طراحی و راهبری یکسان میباشد.

ب (میزان تغییر شکل مقطع لوله در محل Bend از حالت دایره به حالت بیضی نباید بیش از ۸٪ باشد :

$$\text{Ovality} = (D1-D2) / D1 < 0.08$$



پترونیروپارسیان

مهندسین مشاور

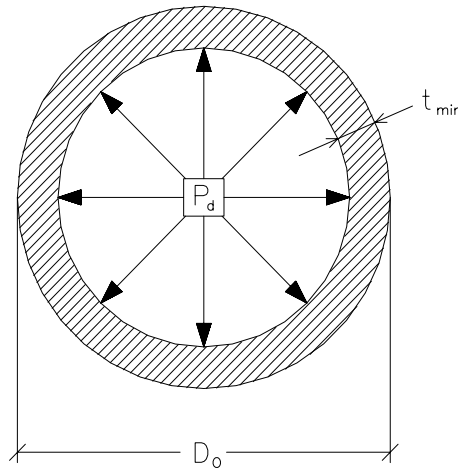
دوره آموزشی تئوری لوله کشی صنعتی (PIPING)
گردآوری و تالیف : فرشاد سرایی / شیما اعظم فرزاد

۳-۱۴- استاندارد جنس پیچ و مهره ها :

جنس پیچ های مورد استفاده جهت اتصال فلنج های فولادی در سیستمهای لوله کشی نفت و پتروشیمی و گاز و نیروگاه های حرارتی بر اساس استاندارد ASTM A 193 و جنس مهره ها بر اساس استاندارد ASTM A 194 انتخاب میگردد. (جهت جنس های CS ، AS و SS).

۴- روش محاسبه و تعیین ضخامت جدار لوله ها و اتصالات و کلاس کاری شیرها و فلنجهها :

۴-۱- روش محاسبه ضخامت جدار مورد نیاز لوله ها :



$$t(\min) = \frac{P.D}{2(SE + PY)} + C.A.$$

$$t(nom) = \frac{t(\min)}{0.875}$$

۴-۲- تمرین عملی شماره ۱ : ضخامت مورد نیاز لوله بدون درز با مشخصات فرآیندی ذیل را محاسبه نموده و از

جدول استاندارد ابعاد لوله ها Sch. مناسب را انتخاب نمایید :

Design temperature : 650 oF
Design Pressure : 1380 psig
Outside diameter : 14"
Material : ASTM A335-P11 (11/4Cr-1/2Mo-Si)
Corrosion allowance : 0.0625 in
Basic design code : ASME B31.1

۴-۲- روش تعیین کلاس کاری فلنج ها و شیرآلات فلنجی :

پس از تعیین جنس و محاسبه ضخامت مورد نیاز جدار لوله ها مطابق فرمول های بالا میبایست عدد بدست آمده جهت ضخامت جدار نامی (tn) را در فرمول محاسبه مینیمم ضخامت قرار داده و فشار تصحیح شده را مجدداً محاسبه نموده و با توجه به فشار بدست آمده و دمای طراحی سیستم از نمودار P-T Curve کلاس کاری مورد نیاز فلنجهای و شیرآلات فلنجی را بدست میاوریم. همچنین میتوان بجای نمودار P-T Curve از جداول استاندارد موجود در کاتالوگ های سازندگان معتبر شیر و فلنج (که مطابق استاندارد ASME/ANSI تهیه شده است) نیز استفاده نمود که یک نمونه از آن مشابه شکل زیر میباشد :

PRESSURE-TEMPERATURE RATINGS
ANSI B16.5 FORGED FLANGES

CLASS 150

Materials	A105 A350- LF2	A350- LF3	A350- LF1	A182 F1	A182 F2	A182 F11 F12	A182 F22	A182 F5 F5a	A182 F9	F304 F304H	F316 F316H	F304L F316L	F321 F321H	F347 F347H F348 F348H	(A240 309S)	F310	Temp °F
-20 to 100	285	290	235	265		290				275	275	230	275	275	260	260	150
200	260	260	215			260				235	240	195	235	245	230	230	150
300	230	230	210			230				205	215	175	210	225	220	220	150
400										180	195	160	190				150
500						170				170	145				170		150
600						140				140	140				140		150
650						125				125	125				125		150
700						110				110	110				110		150
750						95				95	95				95		150
800						80				80	80				80		150
850						65				65	65				65		150
900						50				50	50				50		150
950						35				35					35		150
1000						20				20					20		150

CLASS 300

Materials	A105 A350- LF2	A350- LF3	A350- LF1	A182 F1	A182 F2	A182 F11 F12	A182 F22	A182 F5 F5a	A182 F9	F304 F304H	F316 F316H	F304L F316L	F321 F321H	F347 F347H F348 F348H	(A240 309S)	F310	Temp °F
-20 to 100	740	750	620	695	750	750	750	750	750	720	720	600	720	720	670	670	150
200	675	750	560	680	750	710	715	750	750	600	620	505	610	635	605	605	150
300	655	730	550	655	730	675	675	730	730	530	560	455	545	590	510	510	150
400	635	705	530	640	705	660	650	705	705	470	515	415	495	555	535	535	150
500	600	665	500	620	665	640		665		435	480	380	480	520	505	505	150
600	550	605	455			605				415	450	360	435	490	480	480	150
650	535	590	450			590				410	445	350	430	480	465	465	150
700	535	570	450			570				405	430	345	420	470	455	455	150
750	505	505	445			530				400	425	335	415	460	445	445	150
800	410	410	370			510				395	415	330	415	455	435	435	150
850		270				485				380	405	320	410	445	425	425	150
900		170				450				385	395		405	430	415	415	150
950																	150
1000		105		280	345	380		260	370	375	385		385	385	385	385	150
1050		50		165	215	225	270	190	290	325	365		355	365	335	330	150
1100						140	200	140	190	310	360		345	360	290	335	150
						95	115	105	115	260	325		300	325	225	290	150
																	150
1150						50	105	70	75	195	275		235	275	170	245	150
1200						35	55	45	50	155	205		180	170	130	205	150
1250										110	180		140	125	100	160	150
1300										85	140		105	95	80	130	150
																	150
1350										60	105		80	70	60	80	150
1400										50	75		60	50	45	55	150
1450										35	60		50	40	30	40	150
1500										25	40		40	35	25	25	150

65

۳-۴- استانداردهای رایج در طراحی و تست شیرآلات :

علاوه بر استانداردهای گروه ASME/ANSI برخی دیگر از استانداردهای معتبر در زمینه انتخاب کلاس کاری و ساخت شیرآلات به شرح جدول ذیل میباشد :

Valve	Size	Rating	Des. Std.	Testing Std.
Gate	1/2"- 1-1/2"	800 / 1500	API-602	API-598
Globe / Check	-do-	800 / 1500	BS-5352	BS-6755 Pt-I
Gate	2"-24"	150 / 300 / 600	API-600	API-598
Gate	26"-42"	150 / 300	BS-1414	BS-6755 Pt-I
Globe	2"-8"	150 / 300 / 600	BS-1873	-do-
Check	2"-24"	-do-	BS-1868	-do-
Gate/ Globe/Check		900 / 1500 / 2500	B-16.34 (Refer 12.6 also)	API 598 / BS-6755 Pt.I
Ball	1/2"-16"	150 / 300 / 600	BS-5351 / API 6D	BS – 6755 Pt. I / API-598
		900 / 1500	API 6D	API-598
Plug	1/2"-12"	All	API-599 / BS 5353	API-598 / BS 6755 Pt.I
Btrfly	3" & above	All	API-609 / BS 5155 / AWWA C504	API-598 / BS-6755 Pt-I / AWWA
Diaphragm	ALL	-	BS-5156	BS-6755 Pt-I
Bronze			RELEVANT IS STD.	RELEVANT IS STD.
Cast Iron			RELEVANT IS STD.	RELEVANT IS STD.

۴-۴- طراحی Reinforcement pad و لزوم استفاده از این روش جهت افزایش استحکام لوله :

در شرایط اتصال مستقیم لوله به لوله ، که برای انشعابات با سایز حداقل دوسایز کوچکتر از سایز لوله هدر و بطور عمده در شرایط کاری با فشار و دمای پایین قابل استفاده است ، بعلت گوشت برداری از بدنه لوله و ضعیف شدن لوله در این ناحیه و بروز تنش های موضعی در لبه های برش خورده ، میبایست لوله را در این ناحیه تقویت نماییم که این مقاوم سازی به زبان ساده با اضافه نمودن گوشت به اندازه ای که از آن گوشت برداری شده قابل انجام میباشد. به این منظور ورقه ای فولادی از جنس لوله و با ضخامتی معادل ضخامت لوله هدر را بصورت مدور یا بشکل بیضی بریده (بسته به قائم یا زاویه دار بودن انشعاب) و از داخل آن سوراخی به اندازه قطر لوله انشعاب درآورده و



پترونیروپارسیان

مهندسین مشاور

دوره آموزشی تئوری لوله کشی صنعتی (PIPING)
گردآوری و تالیف : فرشاد سرایی / شیما اعظم فرزاد

سپس این ورقه را متناسب با شعاع انحنای لوله هدر خمکاری میکنیم و در محل انشعاب به لوله هدر و لوله منشعب شده جوش میدهیم که به آن Reinforcement Pad میگوییم. معمولاً قطر این ورق مدور دو برابر قطر لوله منشعب شده لحاظ میگردد اما محاسبات دقیق ابعاد آن و میزان جوشکاری مورد نیاز بر اساس دستورالعمل مندرج در کد طراحی (ASME/ANSI B31.1) صورت میگیرد و در هر حال میبایست بگونه ای باشد که مجموع سطح مقطع ورق و جوشکاری جبران کننده و معادل سطح مقطع گوشت برداری شده از لوله باشد.

۴-۵- طراحی نازل شیرهای اطمینان (Safty valve nozzles) :

بر اساس توصیه های ASME B31.1 – Appendix II و معمولاً با استفاده از برنامه های محاسباتی میبایست استحکام لازم برای نازل PSV جهت تحمل نیروی حاصل از تخلیه ناگهانی سیال تامین گردد.

۵ - معرفی و تشریح اقلام و اتصالات نرمال و خاص مورد استفاده در Piping :

- ۱-۵- لوله و تیوب (Pipe & Tube)
- ۲-۵- زانوئی (Elbow 90,45)
- ۳-۵- زانوهای بریده شده (Trimmed Elbow)
- ۴-۵- زانوی دوسایزی یا چپقی (Red. Elbow)
- ۵-۵- سه راهی هم سایز (Equal Tee)
- ۶-۵- سه راهی غیر هم سایز (Reducing Tee)
- ۷-۵- سه راهی با زاویه ۱۲۰ درجه (Y-type Tee)
- ۸-۵- سه راهی با زوایای ۳۰ و ۴۵ درجه (Lateral Tee)
- ۹-۵- سه راهی با زوایای سه بعدی
- ۱۰-۵- چهار راه (Cross)
- ۱۱-۵- کاهنده متقارن (Conc. Reducer)
- ۱۲-۵- کاهنده نامتقارن (Ecc. Reducer)
- ۱۳-۵- Ecc. & Conc. Swage
- ۱۴-۵- Red. Insert
- ۱۵-۵- کوپلینگ کاهنده (Red. Coupling)
- ۱۶-۵- کوپلینگ هم سایز (Full Coupling)
- ۱۷-۵- نیم کوپلینگ (Half Coupling)
- ۱۸-۵- Olet
- ۱۹-۵- مهره ماسوره (Union)
- ۲۰-۵- تکه لوله آماده (Nipple)

۲۱-۵- درپوش (Cap)

۲۲-۵- درپوش (Plug)

۲۳-۵- فلنج (Flange)

۲۴-۵- واشر (Gasket)

۲۵-۵- پیچ و مهره (Bolt & Nut)

۲۶-۵- شیرآلات شامل :

Gate Valve -۱-۲۶-۵

Globe Valve -۲-۲۶-۵

Ball Valve -۳-۲۶-۵

Plug Valve -۴-۲۶-۵

Butterfly Valve -۵-۲۶-۵

Angle Valve -۶-۲۶-۵

Safty Valve -۷-۲۶-۵

Relief Valve -۸-۲۶-۵

Swing Check Valve -۹-۲۶-۵

Lift Check Valve -۱۰-۲۶-۵

Dual Plate Check Valve -۱۱-۲۶-۵

None Return Valve (NRV) -۱۲-۲۶-۵

Arc Valve (For Min. Flow) -۱۳-۲۶-۵

۱۴-۲۶-۵- شیر دیافراگمی (Diaphragm Valve)

۲۷-۵- تله بخار (Steam Trap)



پترونیروپارسیان

مهندسین مشاور

دوره آموزشی تئوری لوله کشی صنعتی (PIPING)
گردآوری و تالیف : فرشاد سرایی / شیما اعظم فرزاد

۲۸-۵- صافی (Strainer)

۲۹-۵- اندازه گیرنده های جریان (Flow Meters)

۳۰-۵- اندازه گیرنده های سطح سیال (Level Gauges)

۳۱-۵- لرزه گیر (Flexible Joint)

۳۲-۵- قطعات انبساطی (Expansion Joints)

۳۳-۵- ادوات نمونه گیری (Sample Connections)

۳۴-۵- آرام کننده جریان (Flow Straightner)

۳۵-۵- اتصالات عینکی (Spectacle Blind & Spacer)

۳۶-۵- دیسک اطمینان (Rupture Disc)

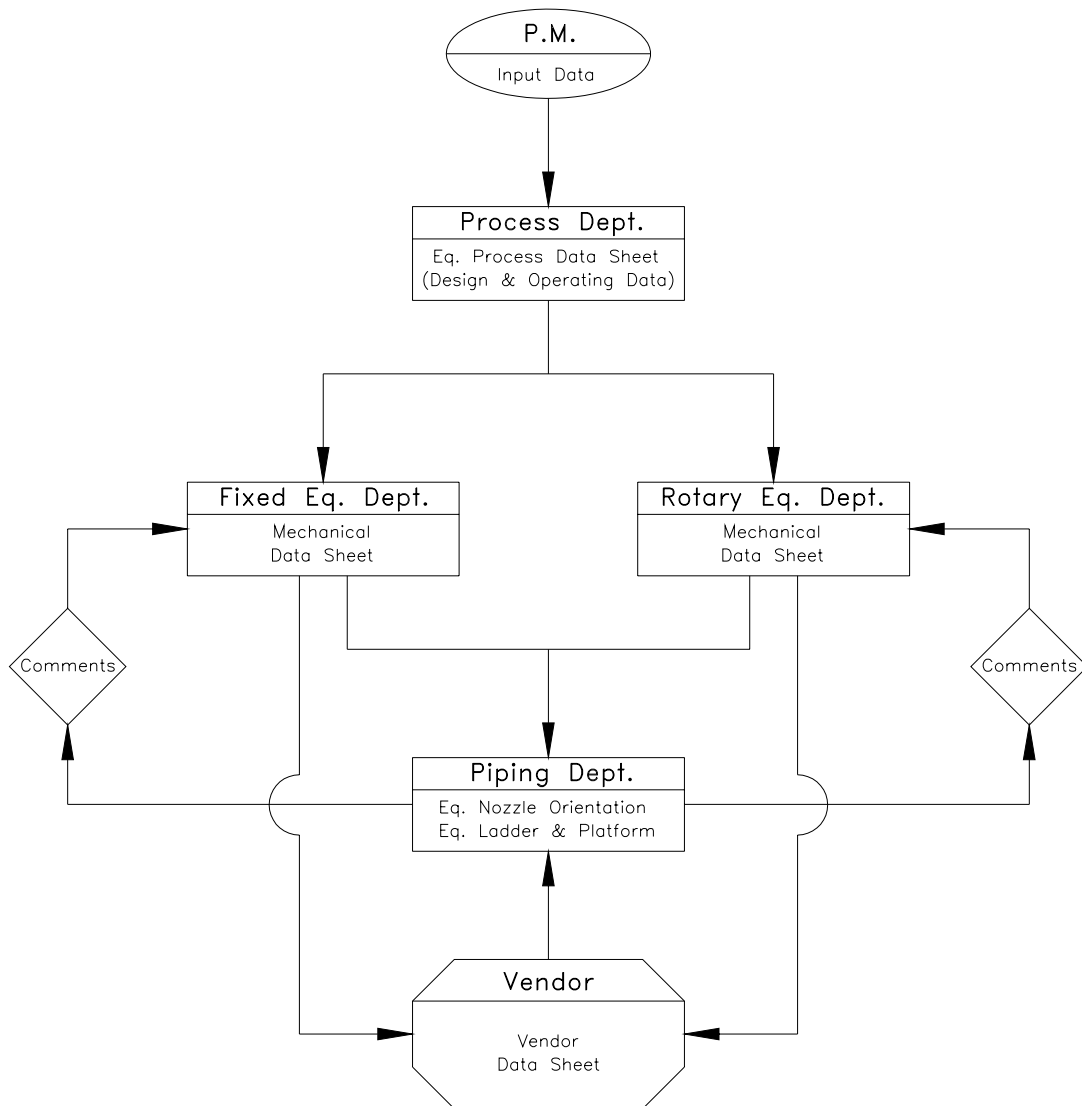
۳۷-۵- Desuperheater

۳۸-۵- صدا خفه کن (Silencer)

۶- آموزش روشهای طراحی Piping در اطراف تجهیزات مختلف و الزامات مربوطه :

- ۱-۶- فواصل مجاز در لوله کشی صنعتی (Allowable Clearances)
- ۲-۶- طراحی لوله کشی در اطراف پمپ ها (Pumps)
- ۳-۶- طراحی لوله کشی در اطراف مخازن عمودی و افقی (Horizontal & Vertical Drums)
- ۴-۶- طراحی لوله کشی در اطراف تانک های ذخیره سازی (Tanks)
- ۵-۶- طراحی لوله کشی در اطراف مبدل های حرارتی (Heat Exchangers)
- ۶-۶- طراحی لوله کشی در اطراف برجهای خنک کن (Cooling Towers)
- ۷-۶- طراحی لوله کشی در اطراف خنک کن های هوایی (Air Coolers)
- ۸-۶- طراحی لوله کشی در اطراف برج های تقطیر (Towers)
- ۹-۶- طراحی لوله کشی در اطراف هیترها (Heaters)
- ۱۰-۶- طراحی لوله کشی در اطراف بویلرهای بازیافت حرارتی (HRSG)
- ۱۱-۶- طراحی لوله کشی در اطراف توربین های بخار (Steam Turbines)
- ۱۲-۶- طراحی لوله کشی در اطراف کمپرسورها (Compressors)
- ۱۳-۶- طراحی لوله کشی در اطراف شیرهای اطمینان (Safety Valves)
- ۱۴-۶- طراحی لوله کشی در اطراف صدا خفه کن ها (Silencers)
- ۱۵-۶- طراحی لوله کشی در اطراف پمپ های کندانس (Condens. Extraction Pumps)
- ۱۶-۶- طراحی لوله کشی در اطراف Desuperheater
- ۱۷-۶- طراحی مسیرهای دسترسی (پلات فرمها ، نردبانها و پلکان ها)
- ۱۸-۶- تعیین مناطق خطرساز در سایت و طراحی خاص لوله کشی (Hazardous Area)
- ۱۹-۶- دستورالعمل های عمومی در زمینه طراحی لوله کشی صنعتی (General Piping Instructions)

۷- آشنائی با مدارک Process & Mechanical & Vendor data sheet :



۸ - آموزش روشهای طراحی Pipe Rack و الزامات مربوطه :

۸-۱- مقدمه :

Pipe Rack سازه ای فلزی یا بتنی است که جهت نگهداری و حمل لوله ها و سینی های کابل برق و ابزار دقیق در فواصل میان تجهیزات و مناطق پروسسی طراحی و احداث میگردد. همچنین میتوان از این سازه جهت نصب شیرآلات و تجهیزاتی مانند کولرهای هوایی نیز استفاده نمود.

حتی المقدور باید سعی نمود در درجه اول جهت هدایت لوله ها از Sleeper Way استفاده شود و چنانچه شرایط سایت بگونه ای باشد که لزوم احداث Pipe Rack اجتناب ناپذیر گردد ، ترجیحا میبایست از Pipe Rack یک طبقه استفاده گردد و در مواقع ضرورت ممکن است بسته به نظر طراحان پروژه تعداد طبقات به دو ، سه و یا بیشتر نیز افزایش یابد.

مسئولیت طراحی و تعیین مسیر ، طول ، عرض ، ارتفاع ، بارهای وارد شده ، فواصل تیرهای طولی و عرضی و تعداد طبقات مورد نیاز Pipe Rack بر عهده بخش Piping میباشد که این اطلاعات در قالب مدرک PD-Info تهیه و به دپارتمان طراحی سازه ارسال میگردد و مسئولیت طراحی استراکچر و انتخاب پروفیل ها و باد بندهای مورد نیاز جهت استحکام سازه Pipe Rack درمقابل بارهای وارد شده از جانب لوله ها و همچنین بارهای ناشی از باد و زلزله و برف و ... بر عهده دپارتمان مذکور خواهد بود.

۸-۲- تعیین نوع سازه Pipe Rack (بتنی یا فلزی) و محدوده مورد نیاز جهت ضد حریق نمودن سازه

۸-۳- تعیین مسیر Pipe Rack و مطالعه دقیق خواسته های قرارداد پروژه در خصوص طراحی Pipe Rack

۸-۴- تعیین عرض مورد نیاز Pipe Rack بر اساس فواصل مجاز و پیش بینی آینده

۸-۵- تعیین محل تیرهای طولی و عرضی و بادبندهای عمودی و افقی و دستک ها (Brackets)

۸-۶- تعیین محل نصب سینی های کابل و مسیرهای دسترسی مربوطه

۸-۷- تعیین روش چیدمان لوله ها بر روی Pipe Rack با توجه به سایز لوله ها و فواصل مجاز

۸-۸- استفاده از روش زیگزاگی (Staggered) در چیدمان لوله ها بر روی Pipe Rack

- ۸-۹- تعیین محل نصب شیرآلات ایزوله B.L. و طراحی مسیرهای دسترسی مربوطه و دسته شیرآلات
- ۸-۱۰- تاثیر نصب افقی یا عمودی شیرآلات B.L. در نصب Spectacle Blind بعد از شیرها
- ۸-۱۱- تعیین محل نصب شیرهای یکطرفه و اطمینان و صداخفه کن ها و ونت شیرهای اطمینان
- ۸-۱۲- تعیین روش مناسب نصب ایستگاه شیرهای کنترلی در اطراف و بر روی Pipe Rack
- ۸-۱۳- روشهای انشعاب گیری از لوله های روی Pipe Rack و فاصله مناسب ساپورت ها تا نقاط جوش
- ۸-۱۴- لزوم نصب Drip Leg و تله بخار در خطوط بخار و کندانس روی Pipe Rack
- ۸-۱۵- لزوم نصب شیرهای تخلیه و هواگیری بر روی لوله های بالای Pipe Rack
- ۸-۱۶- تصمیم گیری در مورد افزایش عرض Pipe Rack و یا افزایش تعداد طبقات
- ۸-۱۷- تعیین تعداد طبقات مورد نیاز و نحوه توزیع لوله ها بین این طبقات (فاصله دو طبقه حداقل ۲ متر)
- ۸-۱۸- رعایت حداقل فواصل مورد نیاز سرگیری و انشعاب گیری از لوله ها بین طبقات Pipe Rack
- ۸-۱۹- رعایت حداقل ارتفاع برای طبقه اول Pipe Rack با توجه به ملاحظات فواصل مجاز سرگیری
- ۸-۲۰- طراحی پل و حداکثر طول مجاز پل (Bridge) در محل تقاطع Pipe Rack با جاده های دسترسی
- ۸-۲۱- حرکت Pipe Rack بین تراس های دارای ارتفاعات مختلف در سایت
- ۸-۲۲- تاثیر گذاری لوله های شیبدار (فلر و کندانس و ...) در تعیین ارتفاع Pipe Rack
- ۸-۲۳- رول نمودن زانوها در هنگام انشعاب گیری از هدرهای روی Pipe Rack جهت کاهش ارتفاع
- ۸-۲۴- رعایت حداقل فاصله عمودی جهت عبور از روی سینی های کابل برق و ابزار دقیق
- ۸-۲۵- انشعاب گیری از هدر هوای ابزار دقیق در فواصل مناسب جهت مصارف بخش ابزار دقیق
- ۸-۲۶- توجه به مسائل U/G و حفظ حداقل فضای مورد نیاز جهت مسیرهای فرار اضطراری
- ۸-۲۷- نمایش علائم و شماره تیپ ساپورت های لوله بر روی کلیه تیرهای عرضی و طولی
- ۸-۲۸- کنترل عدم تداخل لوله ها و شیرآلات با بادبندهای عمودی و افقی طراحی شده توسط بخش استراکچر
- ۸-۲۹- توجه به انبساط لوله ها در اثر تابش آفتاب و لحاظ نمودن لوپ های انبساطی در فواصل مناسب

۸-۳۰- توجه به مسائل آنالیز تنش لوله ها و رفع آن با در نظر گرفتن لوپ ها و قطعات انبساطی مناسب

۸-۳۱- در نظر گرفتن درز انقطاع برای سازه Pipe Rack

۸-۳۲- در نظر گرفتن قاب های مورد نیاز جهت نصب ساپورت های فنری

۸-۳۳- ممانعت از نصب لوله ها در راستای طولی بر روی محور ستون های Pipe Rack

۸-۳۴- تصمیم گیری در مورد شکل لوپ های انبساطی جهت عدم تداخل با سایر لوله ها

۸-۳۵- محل و حداقل ارتفاع سرگیری جهت نصب کولرهای هوایی بر روی Pipe Rack

۸-۳۶- طراحی مسیرهای دسترسی مناسب به موتورهای راه انداز فن کولرهای هوایی

۸-۳۷- بررسی و هماهنگی با مسیرهای دسترسی نقشه سازندگان به قسمت های فوقانی کولرهای هوایی

۸-۳۸- عدم نصب شیرآلات در محدوده فضای مکش هوا توسط کولرهای هوایی

۸-۳۹- نصب Davit در بالای Pipe Rack جهت انتقال شیرآلات سنگین

۸-۴۰- برآورد و اعلام بارهای وارد شده به سازه Pipe Rack به بخش استراکچر :

* بارهای وارد شده به سازه Pipe Rack از طرف سیستم لوله کشی بطور عمده شامل موارد ذیل میگردد :

۸-۴۰-۱- بارهای گسترده (Uniform Loads) :

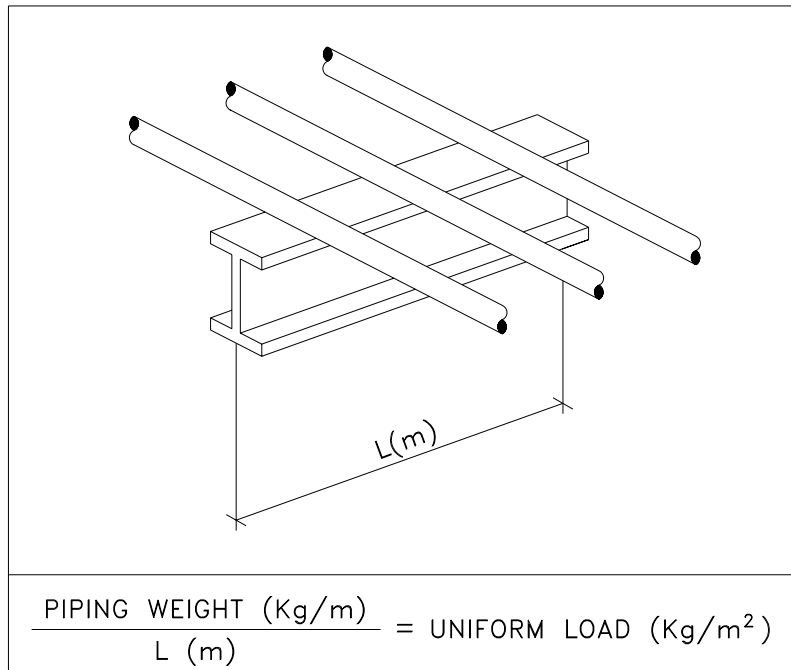
بارهای گسترده بطور عمده در طراحی تیرهای عرضی مورد استفاده قرار میگیرد و مقدار آن بصورت Kg/m^2 به

بخش استراکچر اعلام میگردد. در مورد تیرهای طولی معمولا بار لوله های ورودی و خروجی را در آن دهانه بر حسب

Kg/m محاسبه نموده و بر Span مجاز لوله ها تقسیم میکنند تا مقدار بار بصورت Kg محاسبه گردد ، سپس مقدار

بدست آمده را بر طول تیر تقسیم میکنند و در نهایت بار وارده بر تیر طولی بصورت Kg/m به بخش استراکچر اعلام

میگردد.



۸-۴۰-۲- بارهای نقطه ای (Concentrated Loads) :

این بارها معمولاً ناشی از لوله های سایز بالا (۱۸ اینچ و بیشتر) ، شیرآلات سایز بالا (۱۰ اینچ و بیشتر) و تجهیزات سنگین نصب شده بر روی Pipe Rack ، مانند کولرهای هوایی ، میباشد که میبایست مقدار آن محاسبه شده و بصورت بار نقطه ای با مشخص بودن محل دقیق اعمال آن به بخش استراکچر ابلاغ گردد.

۸-۴۰-۳- بارهای افقی (Horizontal Loads) :

حرکت لوله ها در جهات عرضی X و Z در اثر انبساط و انقباض حرارتی موجب پدید آمدن اصطکاک میان لوله (یا ساپورت لوله) و تیرهای Pipe Rack شده و ایجاد نیروهای افقی بر روی تیرهای Pipe Rack مینماید.

معمولا این بارهای افقی بصورت ذیل محاسبه میگردد :

$$\text{Horizontal Load} = 15\%(\text{Uniform Load}) + 30\%(\text{Concentrated Loads})$$

توجه : در مورد بارهای نقطه ای ضریب 30% یا عبارتی 0.3 را اعمال میکنیم که ضریب اصطکاک فولاد به فولاد است ، اما جهت ممانعت از سنگین شدن بیش از حد استراکچر Pipe Rack در مورد بارهای گسترده ضریب 15% یا عبارتی 0.15 را اعمال میکنیم که علت آن لحاظ نمودن ضریب همزمانی 50% برای اصطکاک لوله ها در مجموعه یک بار گسترده میباشد.

(توضیح اینکه ضریب اصطکاک فولاد با بتن 0.4 ، فولاد با تفلن 0.1 و فولاد با تفلن گریس خورده 0.06 میباشد)

۸-۴۰-۴- بارهای ناشی از نقاط ثابت شده (Anchor Loads) :

این بارها مربوط به نقاط Fix شده لوله کشی میباشد که امکان حرکت را در جهات مختلف از لوله سلب نموده است و لذا در این نقاط لوله تحت شرایط انبساط و انقباض حرارتی به ساپورت و در نتیجه به استراکچر نیرو و ممان وارد میکند که عموما این بارها را پس از بدست آمدن نتایج آنالیز تنش خطوط لوله به بخش استراکچر اعلام مینمائیم.

* در این مرحله بخش Piping با تهیه مدرکی تحت عنوان Pipe Rack Loading ضمن اعلام بارهای وارد شده به سازه Pipe Rack ، ابعاد هندسی Pipe Rack شامل طول ، عرض ، ارتفاع ، تعداد طبقات ، محل و شماره ستون ها ، محل تیرهای عرضی و طولی ، مسیرهای دسترسی ، محل نردبانها و پلکانها ، محل حرکت سینی های کابل ، محل نصب دستک ها ، مسیر Pipe Rack در محوطه ، نحوه تقسیم بندی و نامگذاری محوطه های مختلف Pipe Rack ، مختصات دقیق فونداسیون ستونهای Pipe Rack و را به بخش استراکچر اعلام مینماید.

۹- آشنائی با جنس های مورد استفاده در Piping و اصول انتخاب جنس :

۹-۱- فولاد سیاه (Carbon Steel) :

جنس پایه در صنعت لوله کشی Carbon Steel (فولاد سیاه) است اما چهار شرط ذیل میتواند نوع جنس لوله را به سایر اجناس متداول مانند Galvanized C.S. (لوله گالوانیزه) ، Stainless Steel (فولاد ضد زنگ) ، Alloy Steel (فولاد آلیاژی) ، Monel (آلیاژ مس و نیکل) ، Zirconium ، Titanium ، لوله های مسی و آلومینیومی ، لوله های غیر فلزی همچون پلی اتیلن ، پلی پروپیلن ، PVC ، GRP و تغییر دهد :

۹-۱-۱- دمای طراحی سیستم :

فولاد در دمای ۱۳۰۰ درجه سانتیگراد سرخ شده (دمای تشعشع) و در دمای ۱۵۰۰ تا ۱۶۰۰ درجه سانتیگراد نیز ذوب میشود. بهترین دمای ریخته گری فولاد ۱۶۰۰ درجه سانتیگراد است.
در یک دسته بندی عمومی انتخاب جنس پایه سیستم بر اساس محدوده های مختلف دمای طراحی به قرار ذیل خواهد بود :

* محدوده دمای کمتر از ۴۵- درجه سانتیگراد : S.S. & Supper A.S.

* محدوده دمای ۴۵- تا ۲۹- درجه سانتیگراد : Low Temp. C.S. & A.S.

* محدوده دمای ۲۹- تا ۴۰۰ درجه سانتیگراد : Normal C.S.

* محدوده دمای ۴۰۰ تا ۵۳۸ درجه سانتیگراد : S.S. & High Temp. C.S. & A.S.

* محدوده دمای بیشتر از ۵۳۸ درجه سانتیگراد : S.S. & Supper A.S.

۹-۱-۲- سیستم های حساس (No Scaling) :

در برخی سیستم های حساس مانند سیستم روغنکاری کمپرسور که حتی مقادیر بسیار ناچیز اکسید آهن نیز نباید با روغن مخلول شده و وارد کمپرسور گردد ، این محدودیت برای طراح ایجاد میگردد که فقط از جنسهایی میتوان استفاده نمود که کاملا مقاوم در مقابل خوردگی باشد و به عنوان نمونه در مثال فوق همواره در حد فاصل بعد از خروجی فیلتر روغن تا نازل ورودی کمپرسور از لوله S.S. استفاده میشود.

۹-۱-۳- پدیده خوردگی و فرسایش (Corrosion & Erosion) :

در مواردی که سیال بسیار خورنده در داخل لوله جریان دارد مانند سیالات اسیدی و بازی و یا ترکیبات گاز فلور پدیده خوردگی اتفاق می افتد و همچنین در شرایطی که سیال داخل لوله محتوی ذرات جامد باشد بر اثر برخورد و اصطکاک این ذرات با جدار لوله پدیده فرسایش رخ میدهد که در هر دو حالت جهت افزایش مقاومت و طول عمر سیستم لوله کشی میبایست از جنسهایی مقاوم تر همچون S.S. و یا Monel استفاده نمود.

بعنوان نمونه میتوان به خط مکش پمپ های آب تغذیه بویلر اشاره نمود که آب با دمای حدود ۹۰ درجه سانتیگراد (که نزدیک به دمای اشباع است) مکش میشود و به واسطه کاهش فشار در خط مکش پمپ و نزدیک بودن دمای آب به دمای بخار اشباع ، احتمال تبدیل شدن آب از فاز مایع به فاز بخار وجود دارد که در صورت بروز این پدیده سیال جاری در لوله تبدیل به سیال دوفازی شده و ایجاد خوردگی و فرسایش در جدار لوله مینماید ، به همین دلیل بطور مثال اگر جنس خط دهش پمپ را C.S. A106-Gr.B در نظر گرفته باشیم ، جنس خط مکش پمپ را C.S. A106-Gr.C در نظر میگیریم که مقاومت بیشتری در مقابل خوردگی داشته باشد.

۹-۱-۴- خواص مکانیکی و میزان تنش مجاز :

برخی از مواقع پس از محاسبه ضخامت لوله و یا پس از انجام آنالیز تنش بر روی خط لوله به این نتیجه میرسیم که برای دست یابی به یک ضخامت مناسب و یا جهت رفع مشکلات آنالیز تنش ، ناگزیر میبایست از جنسهایی استفاده کنیم که خواص مکانیکی قویتری داشته و مقادیر مجاز تحمل تنش در آنها بیشتر باشد و به همین واسطه مثلا در سیستم هایی مانند بخار با فشار و دمای بالا میبایست از جنسهایی همچون A.S. استفاده شود.

۹-۲- فولاد سیاه کشته شده (Killed C.S.) :

چنانچه روش تهیه C.S. بگونه ای باشد که از آن اکسیژن زدائی شده و درصدی از عنصر آلومینیوم به آن اضافه گردد ، فولاد بدست آمده را Killed C.S. مینامند که بسیار مناسب جهت کاربرد در درجه حرارت های پایین میباشد. همچنین میتوان از این جنس در سرویس های فاضلاب تحت فشار سیالات نفتی نیز استفاده نمود.

۹-۳- فولاد آبکاری شده (Galvanized C.S.) :

چنانچه سطح فولاد سیاه (C.S.) را با پوششی از عنصر روی (Zn) پوشش دهند ، جنس حاصله را فولاد گالوانیزه گویند. این روش در حقیقت نوعی ممانعت از No Scaling است که بطور عمده در سیستم های آب شرب ، خطوط تصفیه آب استخرهای شنا و هوای فشرده ابزار دقیق ، جهت ممانعت از ورود هرگونه ذرات اکسید آهن به سرویس های فوق الذکر مورد استفاده واقع میشود.

گالوانیزه نمودن فولاد سیاه به دو روش امکانپذیر میباشد :

۹-۳-۱- روش گرم (Hot Deep Galvanized) :

در این روش لوله یا ورق فولاد سیاه را در داخل روی مذاب غوطه ور میسازند و سپس خارج میکنند تا لایه ای از روی بطور کامل سطح فولاد را بپوشاند. این روش گالوانیزه سازی کیفیت و مقاومت خوبی را ایجاد میکند. معمولاً لوله های تا سایز ۶ اینچ را به این طریق گالوانیزه مینمایند.

۹-۳-۲- روش سرد (Cold Galvanized) :

در این روش با بستن قطعه فولاد سیاه به قطب مثبت (کاتد) و تکه ای از جنس روی به قطب منفی ، به روش الکترولیز سطح فولاد سیاه را با لایه ای از روی پوشش میدهند. معمولاً در مورد لوله های با سایز ۸ اینچ و بالاتر از این روش جهت گالوانیزه نمودن استفاده میشود.

* توجه : لوله های فولادی گالوانیزه نباید جوشکاری شوند چون در محل جوش لایه روی ذوب شده و از روی فولاد برداشته میشود و لذا در محل جوش زنگ زدگی و خوردگی خواهیم داشت. این لوله ها میبایست با اتصالات دنده ای (Threaded) به یکدیگر متصل گردد. چنانچه به هر دلیل ناگزیر از جوشکاری لوله گالوانیزه باشیم و یا در اثر دنده دار نمودن لوله با حدیده و قلاویز ، بخشی از پوشش گالوانیزه بطور موضعی از میان برود میبایست مجدداً لوله را پیش از نصب به روش سرد گالوانیزه نمود.

۹-۴- فولاد آلیاژی (Alloy Steel) :

با افزودن درصدی از عناصر مختلف مانند کربن (C) ، نیتروژن (N) ، منیزیم (Mg) ، مولیبدن (Mo) ، نیکل (Ni) ، کروم (Cr) ، سیلیسیم (Si) ، تیتانیوم (Ti) ، مس (Cu) ، نایوبیوم (Cb) ، وانادیوم (V) و میتوان خواص فولاد را تغییر داده و مقاومت آن را در مقابل درجه حرارت و خوردگی افزایش داد. فولادی که به این طریق تهیه میگردد

فولاد آلیاژی (Alloy Steel) خوانده میشود. تاثیر برخی از مهمترین عناصر اضافه شده به فولاد به شرح ذیل می باشد :

الف (کربن (C) : سختی را افزایش میدهد. (کربن در ۱۰۰٪ الماس میشود که بالاترین سختی را داراست)

ب (نیتروژن (N) : مقاومت در مقابل خوردگی را افزایش میدهد.

ج (منیزیم (Mg) : مقاومت در مقابل خوردگی را افزایش میدهد.

د (کروم (Cr) : مقاومت در مقابل خوردگی را افزایش میدهد.

ه (نیکل (Ni) : تحمل فولاد در مقابل بالا رفتن درجه حرارت را افزایش میدهد.

۹-۵- فولاد ضد زنگ (Stainless Steel) :

فولاد ضد زنگ در واقع نوعی فولاد آلیاژی محسوب میگردد که حداقل به میزان ۱۰ الی ۱۲ درصد عنصر کروم (Cr) در ترکیب آن وجود داشته باشد. بطور ساده فولاد ضد زنگ را میتوان به شکل زیر معرفی نمود :



* بسته به کم یا زیاد شدن درصد هر یک از عناصر در ترکیب فوق ، میتوان فولاد ضد زنگ را به سه گروه عمده تقسیم بندی نمود :

۹-۵-۱- فولاد ضد زنگ آستنیت (Austenitic) : درصد بیشتری نیکل (Ni) دارد.

۹-۵-۲- فولاد ضد زنگ مارتنزیت (Martensitic) : درصد بیشتری کروم (Cr) دارد.

۹-۵-۳- فولاد ضد زنگ فرریت (Ferritic) : درصد بیشتری آهن (Fe) دارد.

فولاد ضد زنگ آستنیت در مقابل یون کلر که در سیالاتی همچون آب دریا وجود دارد (Cl-) ضعیف است و در چنین مواردی بهتر است از جنس های غیر فلزی مانند لوله های GRP استفاده شود. همچنین از فولاد ضد زنگ

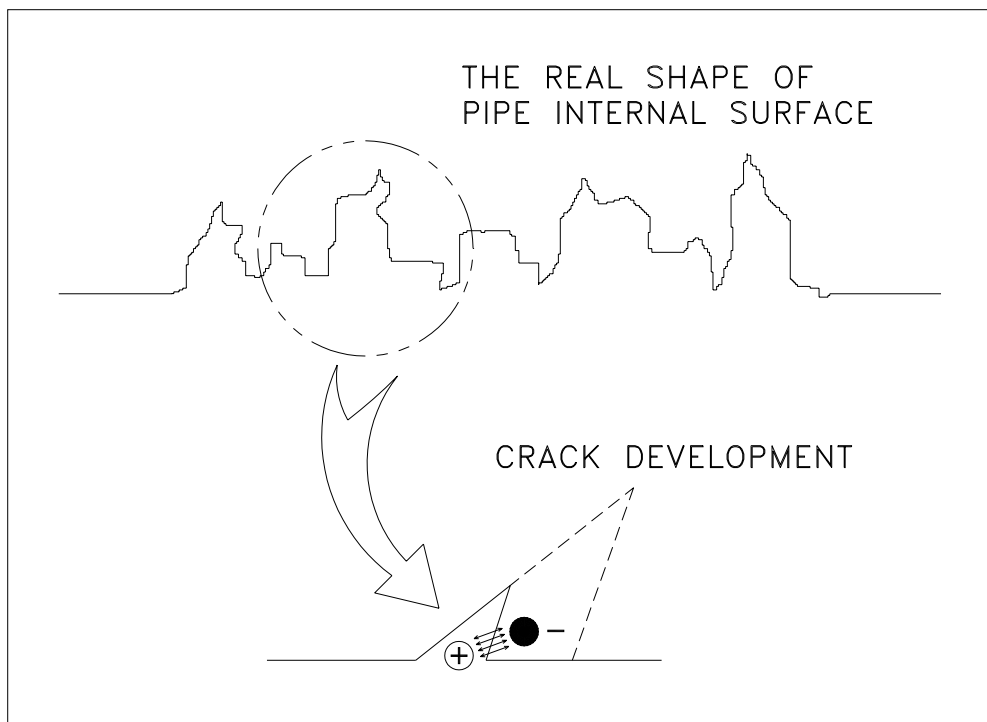
مارتنزیت به دلیل مقاومت مکانیکی بسیار خوبی که دارد ، در ساخت قطعات دارای شرایط کاری سخت همچون محور (Shaft) ماشین آلات استفاده میشود.

۹-۶- جدول عمومی حساسیت خوردگی فولادها نسبت به محلول ها و یون های مختلف :

نوع فولاد	حساسیت خوردگی نسبت به :
فولاد سیاه (Carbon Steel)	OH- , NO3- , NaOH , Amin , H2S , Caustic , Hydrogen , See Water
فولاد آلیاژی (Alloy Steel)	OH- , NO3- , NaOH , Amin , H2S , Caustic , Hydrogen , See Water
فولاد ضد زنگ (Stainless Steel)	Cl- , OH- , NaOH , Solution NaCl , Chloride , H2O2 , CaCl2 , H2S , Sulfur Acid , See Water , Beer

۹-۷- پدیده خوردگی (Corrosion) :

پدیده خوردگی بطور عمده به دو روش اتفاق می افتد ، اول در اثر بوجود آمدن پیل های موضعی ناشی از تماس دو جنس مختلف و یا تغییر غلظت که این نوع خوردگی را خوردگی نقطه ای گویند و دوم در اثر کشش اتمی میان یون های دارای بار مثبت و منفی که این نیروی کششی در طول زمان موجب گسترش ترک های میکروسکوپی موجود در جدار لوله و در نهایت موجب شکست (Cracking) میگردد . این نوع خوردگی را خوردگی ناشی از تنش و یا SCC گویند (Stress Corrosion Cracking) و پدیده اخیر معمولاً در مورد سیالات حاوی Amin ، H2S ، یون OH- و یون NO3- به وقوع می پیوندد. (مشابه شکل زیر)

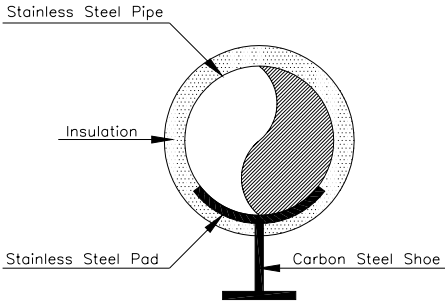
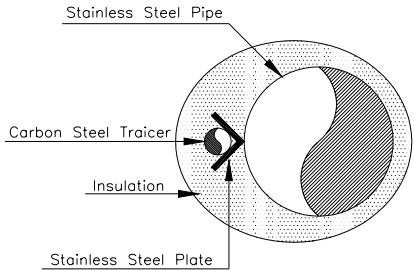
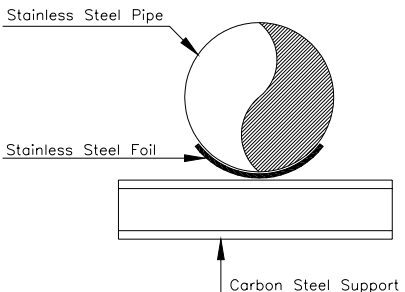
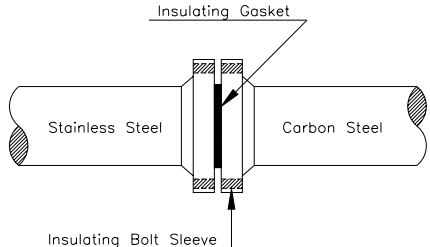


* استاندارد NACE بطور مشروح در خصوص پدیده خوردگی و الزامات مربوط به کاهش اثر این پدیده صحبت مینماید.

۸-۹- خوردگی ناشی از تشکیل پیل های الکتریکی (Galvanic Corrosion) :

عبارت است از خوردگی ناشی از تماس بین سیستم لوله کشی زیرزمینی (U/G) و سیستم لوله کشی بالای زمینی (A/G) در نقاط مرزی (Tie-in Points) و تشکیل پیل های موضعی الکتریکی که علت عمده آن تفاوت غلظت اکسیژن موجود در خاک و هوا میباشد. این مشکل با حفاظت کاتودیک لوله های زیرزمینی و جداسازی دو سیستم U/G و A/G بواسطه کیت های عایق الکتریکی (Insulation Kit) مرتفع میگردد.
مشابه همین مسئله در مورد پایه سکوهای نفتی نصب شده در دریا نیز مشاهده میگردد.

همچنین در سیستم های Steam Tracing که میخواهیم لوله ای از جنس S.S. را با لوله های C.S. Tracer گرم کنیم ، میبایست حتما با استفاده از تسمه هائی از جنس S.S. یا چوب بین لوله S.S. و لوله C.S. فاصله ایجاد کنیم تا مانع از تشکیل پیل الکتریکی و خوردگی موضعی گردد. در مورد ساپورت های لوله هم باید به این مسئله دقت شود که چنانچه لوله S.S. را بر روی ساپورت C.S. مینشانیم ، باید حتما بین لوله و ساپورت یک فویل S.S. قرار دهیم و اگر از ساپورت های کفشکی (Shoe) در مورد لوله های S.S. عایق دار استفاده میکنیم باید حتما Pad جوش خورده به لوله از جنس S.S. انتخاب گردد.

PIPE SUPPORT	 <p>Stainless Steel Pipe Insulation Stainless Steel Pad Carbon Steel Shoe</p>	STEAM TRACING	 <p>Stainless Steel Pipe Carbon Steel Tracer Insulation Stainless Steel Plate</p>
PIPE SUPPORT	 <p>Stainless Steel Pipe Stainless Steel Foil Carbon Steel Support</p>	FLANGED CONNECTION	 <p>Insulating Gasket Stainless Steel Carbon Steel Insulating Bolt Sleeve</p>

۹-۱۰- درصد عناصر بکار رفته در برخی جنسهای معمول لوله های فولادی ضد زنگ (S.S.) :

A312-TP304 : Cr(18%) – Ni(8%) – C(0.08%)

A312-TP316 : Cr(16%) – Ni(12%) – C(0.07%)

۹-۱۱- تاثیر درصد کربن در جوشکاری و ماشینکاری فولادهای ضد زنگ :

هر چقدر میزان درصد کربن در آلیاژ یک فولاد ضد زنگ بیشتر باشد سختی آن بیشتر خواهد بود و به همین دلیل جوشکاری و ماشینکاری آن نیز مشکل تر میگردد. همچنین با توجه به اهمیت پارامتر Heat Input و سرعت جوشکاری ، هر چقدر درصد کربن بیشتر باشد احتمال تولید کربید در محل جوشکاری (ناشی از عدم تنظیم صحیح پارامترهای فوق) بیشتر خواهد بود و در آوردن یک جوش سالم به مراتب سخت تر میگردد.

لذا با توجه به عوامل فوق در بسیاری مواقع جهت سهولت در عملیات جوشکاری و ماشینکاری لوله ها و قطعات فولاد ضد زنگ ، درصد کربن موجود در آن را کاهش میدهند که چنین فولادهایی را فولاد ضد زنگ با درصد کربن کاهش یافته (Low Carbon) مینامند.

بعنوان مثال با 0.03% کاهش میزان کربن در جنسهای 304 و 316 جنسهای 304L و 316L حاصل میگردد که جوشکاری و ماشینکاری آن به مراتب ساده تر میباشد.

چنانچه عملیات جوشکاری در کارخانه و توسط دستگاه اتوماتیک انجام شود که بتوان میزان Heat Input و سرعت جوشکاری را بدقت کنترل نمود ، استفاده از جنسهای 304 و 316 بلامانع است اما در مورد عملیات جوشکاری دستی که امکان کنترل دقیق Heat Input و سرعت حرکت دست جوشکار وجود ندارد ترجیح به استفاده از جنس های همچون 304L و 316L میباشد تا بتوان به کیفیت مناسبتری از جوش دست پیدا نمود.

همچنین در مورد جنس های 304 و 316 چنانچه ضخامت قطعه و یا لوله مورد جوشکاری از ۶ میلیمتر بیشتر باشد میبایست از جنس 304L و 316L استفاده نمود.

بعنوان مثال در مورد سفارش یک شیر توپی (Ball Valve) از جنس فولاد ضد زنگ بهتر است که جنس توپی (Ball) از نوع فولاد ضد زنگ با درصد کربن کاهش یافته (Low Carbon) لحاظ گردد تا سختی آن کمتر شده و عملیات ماشینکاری بر روی آن راحتتر انجام پذیرد و در نتیجه قیمت تمام شده شیر کاهش یابد.

۹-۱۲- خاصیت فنا شونندگی آند در فلزات گوناگون :

در یک فرآیند الکترولیز که دو فلز با جنس های مختلف را به قطب مثبت (کاتد) و قطب منفی (آند) میبندیم همواره جهت حرکت یون ها از سمت آند به سمت کاتد میباشد و به این ترتیب فلزی که به قطب منفی (آند) بسته شده به تدریج اتمهای خود را از دست داده و تحلیل میرود که این پدیده را خاصیت فنا شونندگی آند مینامند. بدیهیست که هر چقدر خاصیت فنا شونندگی آند در یک فلز کمتر باشد ، آن فلز اتم های خود را دیرتر از دست داده و لذا فلز مقاوم تری محسوب میگردد و چنین فلزی بطور طبیعی در مقابل پدیده زنگ زدگی نیز مقاوم تر خواهد بود.

جنس منیزیم (Mg) ضعیفترین جنس بوده و دارای بیشترین خاصیت فنا شونندگی آند میباشد و لذا بهترین آند محسوب میگردد و بالعکس جنس طلا (Gold) قوی ترین جنس بوده و دارای کمترین خاصیت فنا شونندگی آند میباشد.

در ذیل لیست برخی از متداول ترین جنس های مورد استفاده در صنعت به ترتیب میزان افزایش مقاومت درج گردیده است :

۱ - منیزیم (Mg)

۲ - روی (Zn)

۳ - آلومینیوم (Al)

۴ - فولاد سیاه (C.S.)

۵ - چدن (Cast Iron)

۶ - فولاد ضد زنگ (Active) 316

۷- آلیاژ Hastelloy C (Active)

۸- آلیاژ Inconel 600 (Active)

۹- آلیاژ Hastelloy B (Active)

۱۰- آلیاژ Monel 400

۱۱- فولاد ضد زنگ 304 (Passive)

۱۲- فولاد ضد زنگ 316 (Passive)

۱۳- تیتانیوم (Ti)

۱۴- طلا (Gold)

۹-۱۳- آشنائی با اصطلاح فلز فعال و غیر فعال (Active & Passive) :

هر فلزی که لایه فیلم اکسید روی سطح آن برداشته شده باشد فعال (Active) خوانده شده و در واقع آماده خوردگی میباشد و چنانچه مانند فولادهای ضد زنگ لایه مقاومی از اکسید روی سطح فلز را بپوشاند و یا سطح فلز با پوشش رنگ در مقابل زنگ زدگی محافظت گردد ، آن را غیر فعال (Passive) مینامند.

۹-۱۴- عملیات Passivity در ابتدای راه اندازی یک سایت صنعتی :

قبل از شروع به کار یک سایت صنعتی ، داخل مخازن از جنس فولاد سیاه (Carbon Steel) را با اسید رقیق پر میکنند تا زنگ های آن شسته شود و سپس اسید رقیق را تخلیه نموده و با محلول رقیق قلیائی داخل آنها را پر میکنند تا محیط خنثی شود. سپس با محلول نمک طعام (NaCl) شستشو میدهند و تخلیه میکنند و مدت زمان معینی صبر نموده و اجازه میدهند که لایه نازکی از اکسید آهن به همراه رسوبات جانبی مانند کلرات آهن تشکیل شده و سطح فلز را کاملا بپوشاند و آنگاه سیال پروسسی اصلی را وارد مخازن مینمایند. به این ترتیب سطح مخازن فوق را Passive نموده و مقاومت آنها را در مقابل خوردگی افزایش میدهند.

 پترونیروپارسیان	پترونیروپارسیان مهندسین مشاور	دوره آموزشی تئوری لوله کشی صنعتی (PIPING) گردآوری و تالیف : فرشاد سرایی / شیما اعظم فرزاد
-------------------------------------------------------------------------------------------------------------	-----------------------------------------	------------------------------------------------------------------------------------------------

۹-۱۵- مقایسه قیمت جنسهای مختلف فلزی بصورت خام (Raw Material Cost) :

Carbon Steel	450 \$/ton
Low Alloy Steel	600 ~ 1100 \$/ton
Aluminum	1400 \$/ton
Stainless Steel (304)	2400 \$/ton
Stainless Steel (321)	2500 \$/ton
Stainless Steel (316)	3600 \$/ton
Monel	3900 \$/ton
Titanium	30,000 \$/ton

* قیمت های فوق مربوط به سال ۱۹۸۰ میلادی در کشور آمریکا و تنها جهت مقایسه جنس های مختلف میباشد.
 * قیمت های فوق تنها مربوط به مواد خام (Raw Material) است و بطور طبیعی هزینه های ساخت اقلام مختلف مانند لوله ، شیرآلات ، اتصالات و به آن اضافه خواهد شد. بعنوان مثال قیمت لوله ساخته شده از جنس Monel در همان سال معادل 18,000 \$/ton بوده است.

۱۰- آشنائی با مدرک PMS و اهمیت تهیه این مدرک در هر پروژه :

۱۰-۱- روش تهیه مدرک (PMS) Piping Material Specification :

با توجه به فرآیند تعریف شده برای هر پروژه صنعتی ، شرایط کاری و الزامات مورد نیاز خطوط لوله در قسمت های مختلف فرآیند با یکدیگر متفاوت میباشد. در هر یک از خطوط لوله و اتصالات و شیرآلات مربوط به آن ، بسته به نوع سیال جاری و میزان خوردگی آن ، دمای طراحی ، فشار طراحی و سایر عوامل موثر ، جنس و ضخامت جدار لوله ها و اتصالات و شیرآلات ، روش انشعاب گیری ، روش اتصال اقلام لوله کشی و ... متفاوت خواهد بود. بنابراین در ابتدای شروع طراحی هر پروژه صنعتی مشتمل بر کار لوله کشی میبایست تمامی سیستم های موجود در کل فرآیند توسط بخش لوله کشی (Piping) و بر اساس اطلاعات فرآیندی ارائه شده در نقشه های P&ID و مدرک Pipe Sizing Criteria مورد ارزیابی قرار گرفته و شرایط کاری و طراحی آنها مشخص گردد. سپس بخش لوله کشی مطالعات خود را جمع بندی نموده و سیستم های مختلف را بر اساس شرایط کاری و طراحی آنها دسته بندی مینماید و سیستم هائی را که دارای شرایط مشابه میباشند در یک دسته مشترک قرار میدهد که اصطلاحاً به این دسته ها " کلاس لوله کشی " یا " Piping Spec. " گویند.

سپس هر یک از کلاس های لوله کشی بر اساس شرایط کاری مختص به خود مورد ارزیابی قرار گرفته و موارد ذیل در مورد آن مشخص میگردد :

۱۰-۱-۱- تعیین جنس مناسب لوله ها ، اتصالات و شیرآلات در سایزهای مختلف

۱۰-۱-۲- تعیین نوع ساخت ، ضخامت جدار و کلاس کاری لوله ها ، اتصالات و شیرآلات در سایز های مختلف

۱۰-۱-۳- حدود سایزهای مورد نیاز جهت لوله ها ، اتصالات و شیرآلات

۱۰-۱-۴- روش اتصال لوله ها ، اتصالات و شیرآلات در سایزهای مختلف

۱۰-۱-۵- انواع اتصالات ، شیرآلات ، پیچ و مهره ها ، واشرها و اقلام خاص مورد استفاده در سیستم لوله کشی

۱۰-۱-۶- تعیین جداول مجاز کاهش سایز لوله با استفاده از کاهنده ها (Reducing Chart)

۱۰-۱-۷- تعیین جداول روش انشعاب گیری از لوله ها در سایزهای مختلف (Branch Chart)

۸-۱-۱۰- تعیین جداول قطر و طول مورد نیاز پیچ ها در سایزهای مختلف (Bolting Chart)

۹-۱-۱۰- توضیحات و نکات مهم در زمینه انتخاب و استفاده از اقلام لوله کشی تحت شرایط مختلف

۱۰-۱-۱۰- تبیین روش نامگذاری کلاس های مختلف لوله کشی

۱۱-۱-۱۰- تعیین حدود استفاده از دسته شیرهای گیربوكسی بر اساس نوع و سایز شیرهای مختلف

۱۲-۱-۱۰- تعیین سایزهای غیر مجاز در سیستم لوله کشی

* با توجه به موارد فوق کاملاً مشخص می باشد که مدرک PMS پایه و اساس شروع به کار طراحی خطوط لوله بوده و بدون داشتن این مدرک ، طراح لوله کشی قادر به پیشبرد عملیات طراحی نخواهد بود. لذا این مدرک نخستین مدرک بخش Piping است که در ابتدای هر پروژه تولید و ابلاغ میگردد.

۲-۱۰- نمونه ای از روش نامگذاری کلاسهای لوله کشی در یک پروژه نیروگاه هی :

AA - N - XXXX - A - NNN

AA : Material of pipe (Table A)
N : Pressure code (Table B)
XXXX : Pipe size (mm)
A : Insulation specification code (Table C)
NNN : Insulation thickness

TABLE A	Matreial	Material Spec	Pipe material code
	Alloy steel pipes	A 335 P22	AA
		A 335 P12	AB
		A 335 P11	AC
	Carbon steel pipes	A 53 Gr B ERW/EFW	CA
		A 53 Gr B SEAMLESS	CB
		A 106 Gr B SEAMLESS	CC
		API Gr L SEAMLESS	CD
	Fabricated pipes	Fabricated by welding from carbon steel plates	FA
	Stainless steel pipes	A 312 TP 304 L	SA
A 312 TP 316 L		SB	
A 312 TP 321 L		SC	
Galvanized pipes	A 53 Gr B ERW	GA	

TABLE B	Class	Pressure rating
	1	125 Lbs
	2	150 Lbs
	3	300 Lbs
	4	600 Lbs
	5	900 Lbs
	6	1500 Lbs
	7	2500 Lbs

TABLE C	Insulation class	Type of insulation code
	H	Heat preservation
	S	Steam Traced and insulation
	E	Electric Traced and insulation
	F	Freeze Protection
	K	Anti-condensation protection
	A	Acoustic insulation
	P	Personnel protection
	C	Cold conservation

۱۰-۳- جدول راهنمای انتخاب جنس اقلام مختلف لوله کشی :

Classification	Pipes	Wrought Fittings	Forged Fittings/ Flanges	Forged Valves	Casting Valves	Plate	Bolt/ Nuts
Carbon Steel	A53-B Welded	A234-WPBW	A105	A105	A216-WCB	A285	A193-B7/ A194-2H
	A53-B Seamless	A234-WPB				A515-60/ A516-60	
	A106-B	A234-WPC				A216-WCC	
	A106-C	A234-WPBW/ A283			A216-WCB	A283-B	
	A134-A283B	A234-WPBW/ A285				A285-C	
	A134-A285C	A234-WPBW				A515/ A516	
	A672-B60						
Alloy Steel	A335-P11	A234-WP11	A182-F11	A182-F11	A217-WC6	A387-11	A193-16/ A194-3
	A335-P12	A234-WP12	A182-F12	A182-F12		A387-12	
	A335-P22	A234-WP22	A182-F22	A182-F22	A217-WC9	A387-22	
	A335-P91	A234-WP91	A182-F91	A182-F91	A217-C12A	A387-91	
	A691-1¼Cr	A234-WP11W	A182-F11	A182-F11	A217-WC6	A387-11	
	A691-2¼Cr	A234-WP22W	A182-F22	A182-F22	A217-WC9	A387-22	
Stainless Steel	A312-TP304	A403-WP304	A182-F304	A182-F304	A351-CF8	A240-304	A193-B8/ A194-8
	A312-TP304L	A403-WP304L	A182-F304L	A182-F304L	A351-CF3	A240-304L	
	A312-TP316	A403-WP316	A182-F316	A182-F316	A351-CF8M	A240-316	A193-B8M/ A194-8M
	A312-TP316L	A403-WP316L	A182-F316L	A182-F316L	A351-CF3M	A240-316L	
	A312-TP317	A403-WP317	A182-F317/ F316L	A182-F317	A351-CF3M	A240-317	

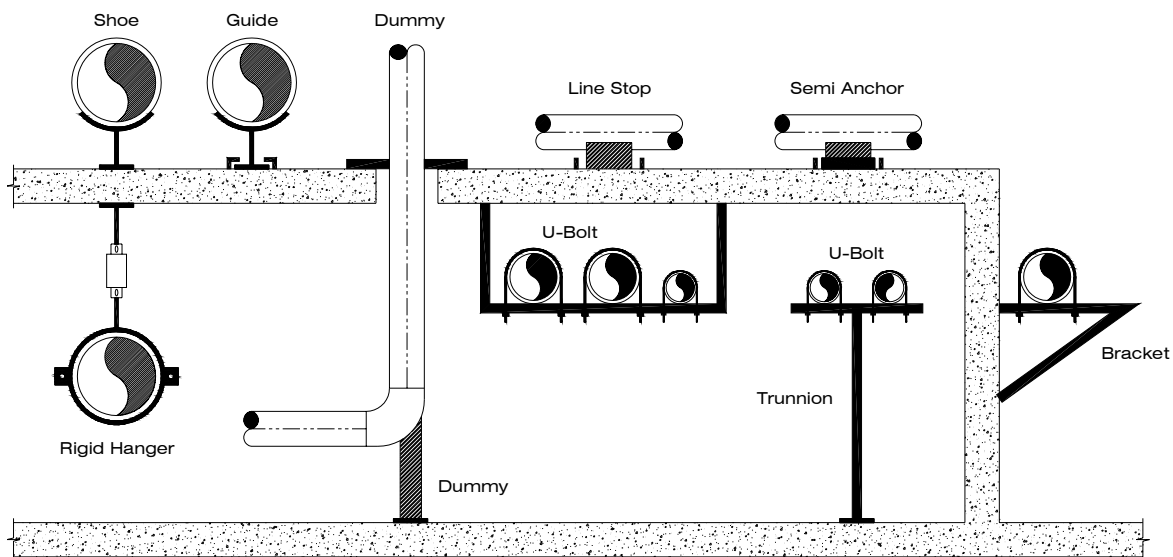
۱۱- آموزش روش ساپورت گذاری لوله ها و آشنائی با انواع مختلف نگهدارنده های لوله :

۱-۱۱- ساپورت گذاری لوله ها :

هدف از ساپورت گذاری لوله ها نگهداری آنها در محل نصب و خنثی نمودن اثر نیروها و گشتاورهای وارد شده به سیستم لوله کشی میباشد. این نیروها و گشتاورها بطور عمده ناشی از بار مرده، انبساط حرارتی، زلزله، باد، ضربه قوچ و ضربه ناشی از باز شدن شیرهای اطمینان است که برخی از آنها فقط در یک جهت و برخی دیگر در دو یا سه جهت بر روی لوله اعمال میگردد. لذا جهت خنثی نمودن هر یک از آنها میبایست نوع خاصی از ساپورت مورد استفاده قرار گیرد. انواع ساپورت های مورد استفاده را میتوان به شکل زیر دسته بندی نمود :

۱-۲- ساپورت های نوع ثابت (Restraint or Rigid Supports) :

این نوع ساپورت ها دارای قسمت متحرک نمیباشند و بطور عمده جهت خنثی نمودن نیروها و گشتاورهای ناشی از بار مرده (وزن)، زلزله، باد، ضربه قوچ و ضربه شیرهای اطمینان بکار میروند. این نوع ساپورت ها بیشترین کاربرد را در لوله کشی داشته و از لحاظ هزینه در زمره ساپورت های ارزان قیمت محسوب میگردد. از جمله ساپورت های نوع ثابت میتوان به موارد نشان داده شده در شکل زیر اشاره نمود :

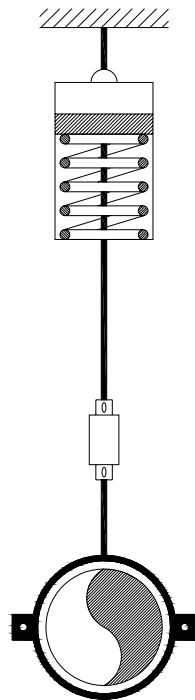


۱۱-۳- ساپورت های نوع فنری (Spring Supports) :

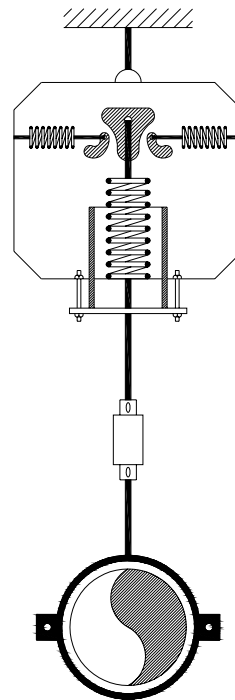
در ساختمان این ساپورت ها از یک یا چند فنر استفاده شده است که ضمن تحمل وزن لوله، این اجازه را به سیستم لوله کشی میدهند که تحت اثر نیروی حاصل از انبساط و انقباض حرارتی در جهت عمودی به سمت بالا و پایین حرکت نماید و به این ترتیب میزان انعطاف پذیری سیستم با نصب ساپورت های فنری افزایش می یابد.

طبق فرمول حاکم بر فنرها میزان جابجایی فنر با نیروی وارد بر آن نسبت مستقیم دارد ($F=K.X$) و بر این اساس ساپورت هایی که تنها شامل یک فنر ساده میباشند، تحت اثر جابجایی های مختلف نیروهای متفاوتی را به لوله وارد مینمایند و لذا این قبیل ساپورت های فنری را نوع متغیر و یا Variable Spring Support مینامند.

اما در ساختمان دسته دیگری از ساپورت های فنری از مکانیزمهای ترکیبی شامل چندین فنر، بادامک و غیره استفاده میگردد و طراحی این مکانیزم ها به گونه ای است که نیروی وارد از سوی ساپورت بر سیستم لوله کشی تحت مقادیر مختلف جابجایی لوله همواره ثابت باقی میماند. این قبیل ساپورت های فنری را نوع ثابت و یا Constant Spring Support مینامند.



Variable Spring Support



Constant Spring Support



شکل یک ساپورت فنری متغیر (Variable Spring Support)



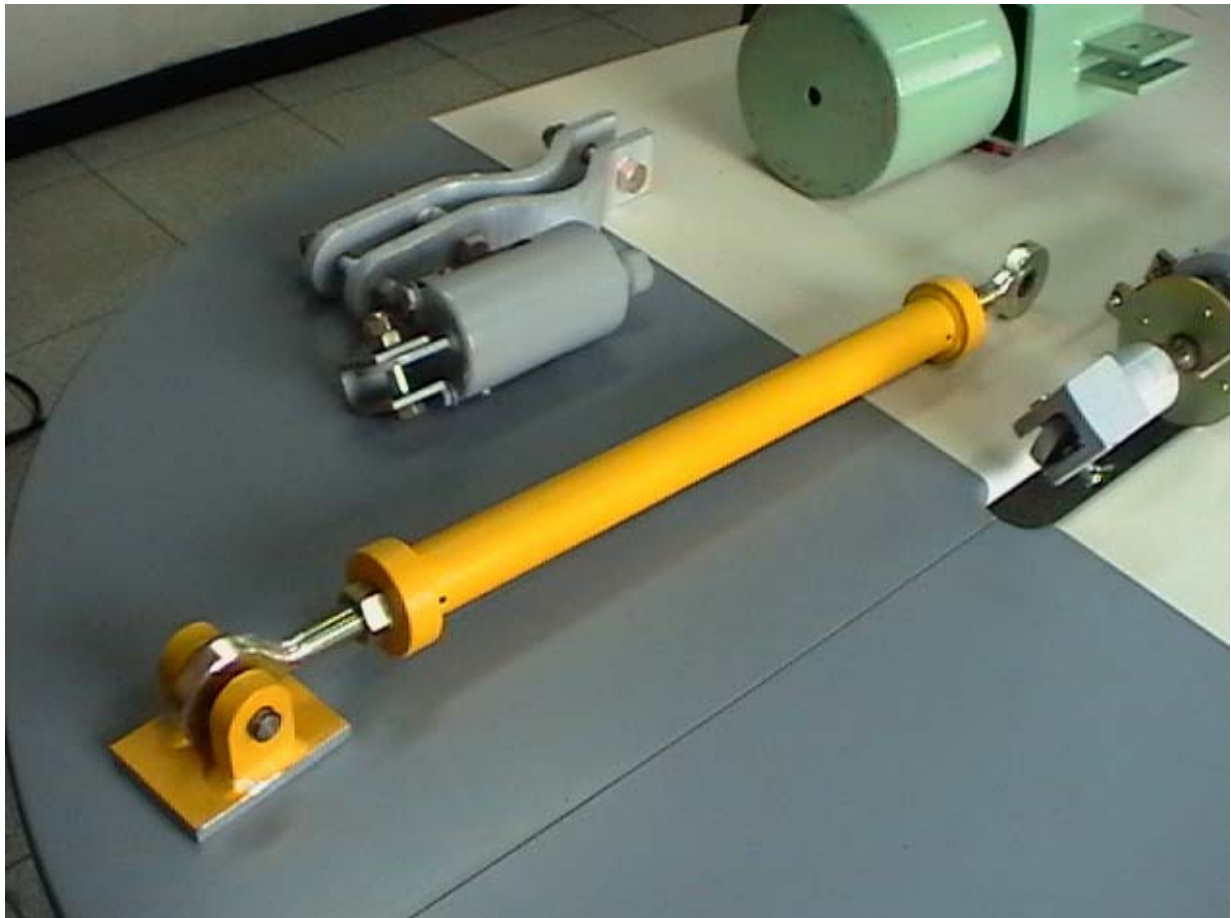
شکل یک ساپورت فنری ثابت (Constant Spring Support)

۴-۱۱- ساپورت های ضربه گیر (Snubber & Sway-Strut) :

این ساپورت ها بطور عمده جهت خنثی نمودن شوک های وارد بر سیستم لوله کشی و یا لرزش های دائمی موجود در سیستم مورد استفاده قرار میگیرند. سیستم هیدرولیکی داخل Snubber بگونه ای طراحی شده است که در حالت کارکرد نرمال سیستم اجازه حرکات ناشی از انبساط و انقباض طولی را به لوله میدهد اما اگر یک شوک ناگهانی مانند ضربه قوچ به سیستم وارد شود در مقابل آن مقاومت مینماید.



شکل یک ساپورت Snubber



شکل یک ساپورت Sway-Strut

۱۱-۵- خواسته کد ASME B31.1 در خصوص ساپورت های فنری دارای بار متغیر :

طبق اجبار کد ASME B31.1 ساپورت های فنری دارای بار متغیر در سیستم های لوله کشی نیروگاهی میبایست بگونه ای طراحی شوند که نسبت قدرمطلق تفاضل بار آنها در حالت گرم و سرد به بار وارده در حالت گرم همواره کمتر از ۲۵٪ باشد. این نسبت را Variability مینامند.

$$Variability = \frac{|hot.load - cold.load|}{hot.load} < 25\%$$

۱۱-۶- اطلاعات مورد نیاز جهت طراحی تکمیلی ساپورت ها :

طراحی تکمیلی ساپورت ها میبایست پس از اتمام و تکمیل نقشه های لوله کشی و محاسبات مربوط به تحلیل تنش صورت گیرد. در این مرحله میبایست اطلاعات زیر جهت طراحی ساپورت ها مورد استفاده واقع گردد :

الف) گزارش تحلیل تنش مشتمل بر مقادیر جابجایی، بارهای وارد بر لوله ها و ساپورت ها و حد مجاز Variability

ب) فایل الکترونیکی مدل و داده های ورودی به برنامه تحلیل تنش (Pipe Plus)

پ) نقشه های ایزومتریک لوله کشی

ت) نقشه های جانمایی لوله کشی

ث) نقشه های پلان و مقاطع سازه های نگهدارنده

۱۲- تئوری آنالیز تنش در سیستم های لوله کشی صنعتی :

۱-۱۲- اهمیت تحلیل تنش در خطوط لوله :

در ابتدای هر پروژه لوله کشی نخست مسیرهای حرکت لوله ها بر اساس نقشه های P&ID و چیدمان تجهیزات موجود در سایت توسط مهندس طراح خطوط لوله تعیین میگردد.

معمولا در این مرحله مهندس طراح با تکیه بر تجربیات خود و با لحاظ نمودن فاکتورهای مختلفی همچون رعایت استانداردهای مهندسی، رعایت استانداردها و خواسته های ذکر شده در قرارداد، در نظر گرفتن اثرات ناشی از انقباض و انبساط لوله ها، وزن لوله ها به همراه سیال داخل آن و عایقکاری مربوطه و سایر عوامل موثر، مسیرهای بهینه را جهت حرکت لوله ها طراحی نموده و تمهیدات مورد نیاز جهت ساپورت لوله ها و حلقه های انبساطی مورد نیاز را پیش بینی مینماید.

لیکن تعدد عوامل موثر در ایجاد تنش در سیستمهای لوله کشی پروژه های حساس همچون نیروگاه و همزمانی برخی از آنها، اظهار نظر قطعی در مورد شرایط تحمل لوله ها در قبال نیروها و تنش های وارده را بسیار مشکل و پیچیده مینماید و جهت حصول اطمینان به مقاومت لوله ها و نازل تجهیزات در مقابل نیروها و تنش های وارده میبایست روشهای محاسباتی دقیق تری مورد استفاده قرار گیرد.

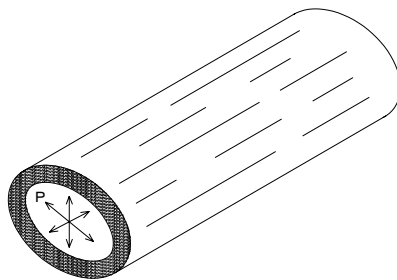
فرآیند تحلیل تنش در لوله ها، عملا بکار گیری روشها و نرم افزارهای محاسباتی دقیق جهت تعیین رفتار سیستم لوله کشی تحت اثر نیروها و تنش های وارد بر آن و یافتن روش هایی جهت کاهش این اثرات تا حد مقادیر مجاز میباشد.

همانگونه که قبلا در فصل آشنایی با کد و استانداردها ذکر شد، بعنوان مثال کد مورد استناد در طراحی خطوط لوله نیروگاه های سیکل ترکیبی در جزیره بویلر کد ASME B31.1 میباشد و لذا محاسبات مربوط به تحلیل تنش در لوله ها نیز میبایست بر اساس خواسته ها و اطلاعات درج شده در این کد صورت پذیرد.

طبق خواسته کد ASME B31.1 میبایست تاثیر موارد ذیل در طراحی و تحلیل تنش لوله های حساس در پروژه های نیروگاهی لحاظ گردد :

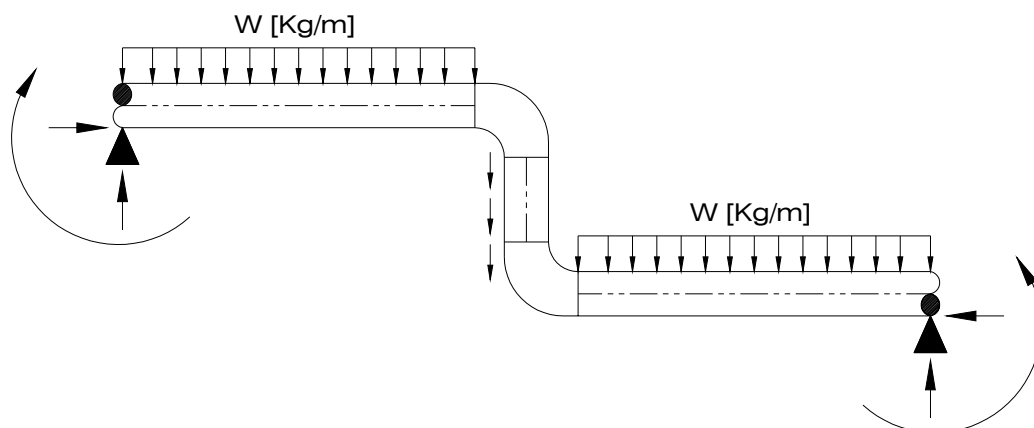
۱۲-۱-۱- فشار طراحی سیستم (Design Pressure) :

نیروی حاصل از فشار داخلی سیستم که بصورت شعاعی بر جدار لوله وارد میشود، موجب بروز تنش حلقه ای (Hoop Stress) در جدار لوله میگردد که تاثیر این تنش میبایست در محاسبه ضخامت جدار لوله ها لحاظ گردد.



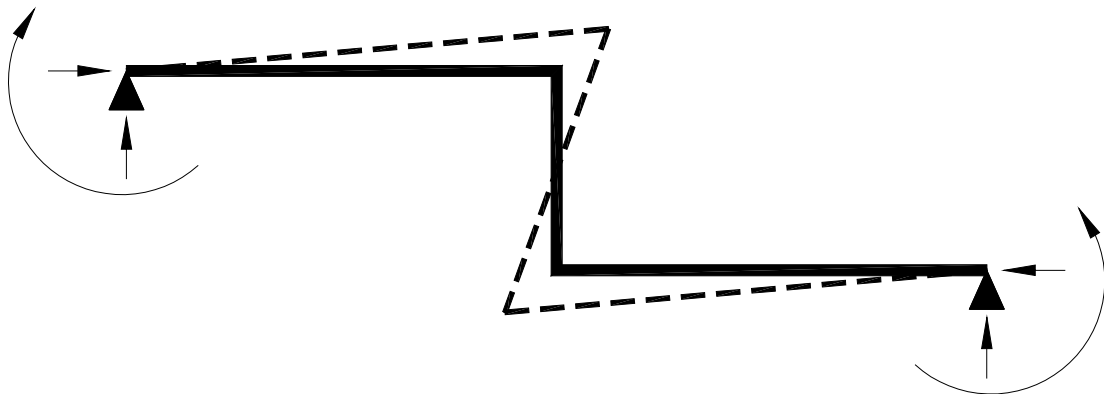
۱۲-۱-۲- وزن مرده سیستم (Dead Weight) :

این نیرو ناشی از وزن لوله، اتصالات، شیرآلات، سیال و عایق لوله ها بوده و همواره بطور ثابت و در جهت نیروی جاذبه ($-Y$) به سیستم لوله کشی وارد میشود و اولین قدم در محاسبات تحلیل تنش کاهش اثرات ناشی از اعمال این نیرو بر سیستم لوله کشی میباشد.



۱۲-۱-۳- انبساط حرارتی (Thermal Expansion) :

این نیرو در اثر انبساط و افزایش طول لوله ها و مقاومت ساپورت ها و نازل تجهیزات در مقابل این افزایش طول حادث میگردد که مقدار آن بستگی به سایز و جنس لوله و دمای کارکرد آن دارد و یکی از عوامل مهم ایجاد تنش در سیستمهای لوله کشی محسوب میگردد.

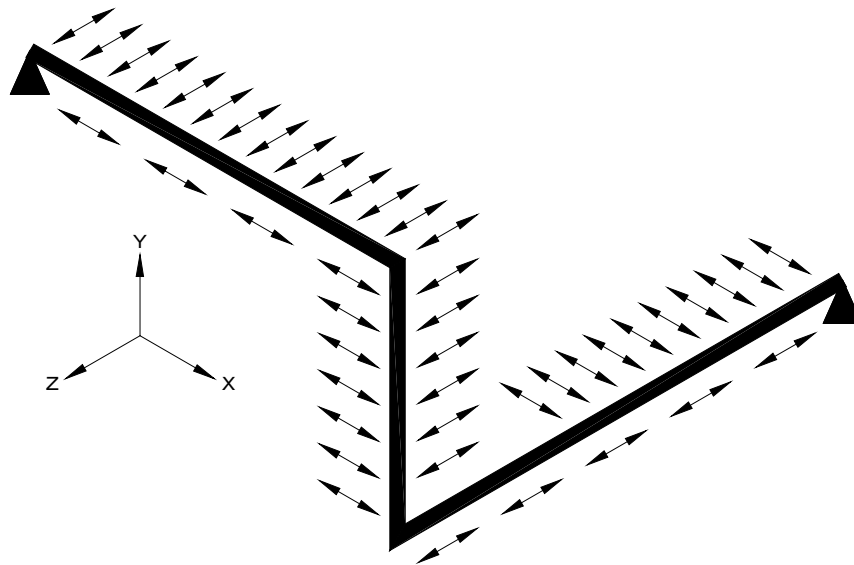


۱۲-۱-۴- نیروهای دینامیکی (Dynamic Effects) :

نیروهای دینامیکی وارد بر سیستم های لوله کشی نیروهای غیر متعارفی هستند که بطور ناگهانی بر لوله وارد شده و مقادیر آنها بر حسب زمان متغیر میباشد. این نیروها بطور عمده عبارتند از :

- الف (نیروی ناشی از زلزله
- ب (نیروی ناشی از باد
- پ (نیروی ناشی از ضربه قوچ آب یا بخار
- ت (نیروی ناشی از باز شدن شیرهای اطمینان
- ث (نیروی ناشی از لرزش تجهیزات

بعلت پیچیده بودن تحلیل دینامیکی، معمولا این نیروها را بصورت استاتیکی شبیه سازی نموده و اثر آن را بر روی لوله در دو جهت X و Z لحاظ مینمایند (زیرا اثر آن در جهت Y عملا توسط ساپورت های نصب شده برای حالت بار مرده خنثی میگردد).



۱۲-۲- نیروی زلزله (Seismic Load) :

در تحلیل استاتیکی، نیروی زلزله بصورت زیر در نظر گرفته میشود :

$$F = m \cdot a \text{ [Kg/m]}$$

F : Seismic Load

m : Piping Mass

a : Acceleration

شتاب زلزله در فرمول فوق بسته به شرایط محلی منطقه متغیر بوده و از جمله پارامترهایی است که در قرارداد پروژه توسط کارفرما تعیین میگردد.

۳-۱۲- نیروی باد (Wind Load) :

نیروی وارد شده از طرف باد بر روی لوله متناسب با فشار باد منطقه و ارتفاع نصب لوله میباشد :

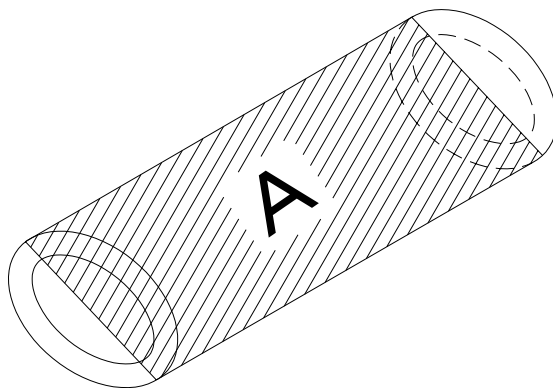
$$F = P \cdot A \text{ [Kg/m]}$$

F : Wind Load

P : Wind Pressure

A : Pipe Section Area

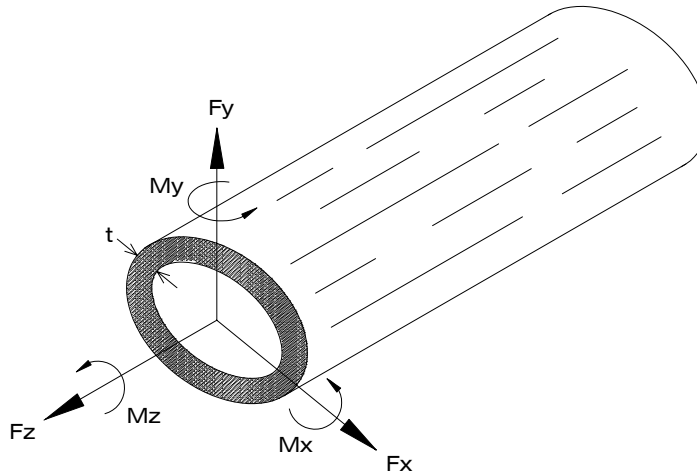
* فشار باد منطقه معمولا در قرارداد توسط کارفرما تعیین میگردد.



۴-۱۲- تنش های وارد بر لوله :

اگر قطعه ای از یک لوله را در نظر بگیریم، تنش های وارد بر آن تحت اثر نیروها و ممان های اعمال شده در

محورهای مختلف به شکل زیر خواهد بود :



Bending Stress :
$$S_b = \frac{\sqrt{M_x^2 + M_y^2}}{Z}$$

Torsion Stress :
$$S_t = \frac{M_z}{2\pi r^2 t}$$

Longitudinal Stress :
$$S_{dl} = \frac{F_a}{A}$$

Shearing Stress :
$$S_{ds} = \frac{F_s}{A}$$

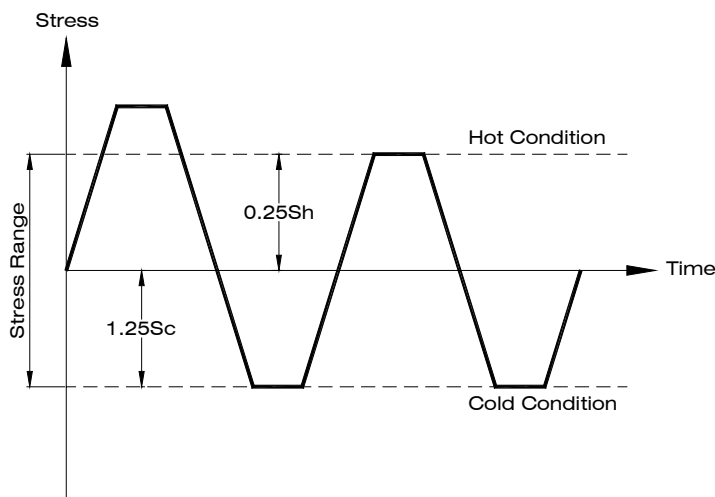
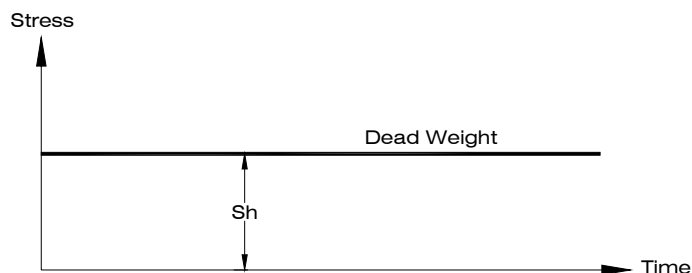
۱۲-۵- اجبار کد در خصوص تحلیل تنش لوله ها :

کد ASME B31.1 در طراحی خطوط لوله نیروگاه حرارتی و سیکل ترکیبی طراحان را ملزم میکند که خطوط اصلی بخار و کندانس را تحت شرایط ذیل تحلیل نموده و از صحت برقراری روابط زیر در خطوط لوله طراحی شده اطمینان حاصل نمایند :

- 1- Stress due to Sustained Loads (EQ-11) :
$$S_l = \frac{PD_o}{4t_n} + \frac{0.75iM_a}{Z} \leq 1.0S_h$$
- 2- Stress due to Occasional Loads (EQ-12) :
$$\frac{PD_o}{4t_n} + \frac{0.75iM_a}{Z} + \frac{0.75iM_b}{Z} \leq KS_h$$
- 3- Stress due to Thermal Expansion (EQ-13) :
$$S_e = \frac{iM_c}{Z} \leq S_a + f(S_h - S_l)$$

۱۲-۶- تفاوت نیروی حاصل از انبساط حرارتی با نیروی ناشی از بار مرده :

تفاوت عمده نیروی حاصل از بار مرده (وزن و فشار) با نیروی حاصل از انبساط حرارتی لوله ها در این است که نیروی بار مرده همواره مقداری ثابت است و پس از ایجاد خمش در لوله کماکان بصورت ثابت به لوله وارد میگردد اما نیروی حاصل از انبساط حرارتی پس از ایجاد خمش در لوله کاهش میابد و این به دلیل وقوع پدیده ایست بنام تسلیم موضعی (Local Yielding) که در آن بخشهایی از لوله ها و گوشه های اتصالاتی همچون زانو و سه راهی بطور موضعی وارد منطقه پلاستیک شده و بخشی از نیروی وارده را جذب مینمایند. این مواضع پس از سرد شدن سیستم بطور کامل به حالت اولیه خود باز نمیگردند (چون وارد منطقه پلاستیک شده اند) و مقداری از تنش وارده را بصورت تغییر شکل در خود ذخیره مینمایند که این تنش را تنش پس ماند گویند.



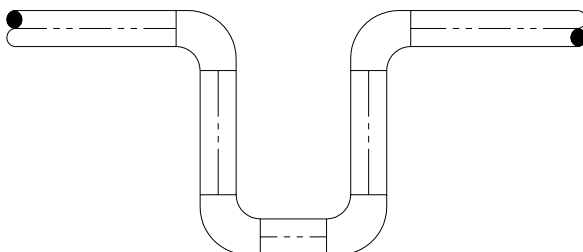
البته باید به این نکته توجه شود که ما فقط در سیکل اول گرمایش مجاز هستیم که اندکی از محدوده مجاز تنش خارج شویم تا لبه های زانوها، سه راهی ها و سایر اتصالات انشعابی بطور محدود وارد منطقه پلاستیک شوند و طراحی ما میبایست به گونه ای باشد که در سیکل های بعدی از محدوده مجاز تنش خارج نشویم چون اگر لبه ها و گوشه های اتصالات چندین بار وارد منطقه پلاستیک شوند در نهایت موجب گسیختگی آنها خواهد گشت.

۷-۱۲- پدیده خزش (Creep) :

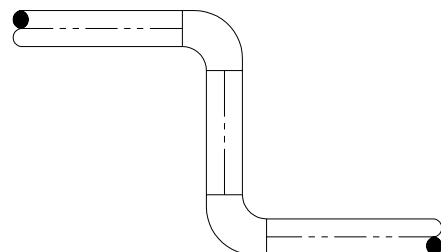
اگر به جدول تنش های مجاز که در کد ASME B31.1 داده شده دقت نماییم مشاهده میشود که مقدار تنش مجاز برای هر جنس لوله با افزایش درجه حرارت کاهش میابد که این امر ناشی از در نظر گرفتن اثر پدیده خزش میباشد. کد ASME Section II – Part D – Appendix 1 بطور مشروح و مفصل در خصوص پدیده خزش صحبت نموده است.

۸-۱۲- ضریب انعطاف پذیری سیستم لوله کشی :

اگر سیستم لوله کشی را به مثابه یک فنر فرض کنیم ضریب انعطاف پذیری آن معادل ضریب سختی فنر میباشد اما رابطه آن با مقدار نیروی وارده و مقدار جابجایی به سادگی رابطه خطی حاکم بر فنرها نبوده بلکه یک رابطه پیچیده ماتریسی است که بر اساس آن هر چقدر میزان ضریب انعطاف پذیری سیستم بالاتر باشد مقدار خمش و انعطاف در سیستم لوله کشی بالاتر خواهد بود و این به معنی کاهش مقدار تنش های وارد بر سیستم لوله کشی میباشد. از آنجا که لوله مستقیم کمترین ضریب انعطاف پذیری و زانوهای ۹۰ بیشترین مقدار ضریب انعطاف پذیری را دارند لذا با افزودن زانوهای ۹۰ به سیستم لوله کشی در قالب شکل هایی همچون حلقه ها و زانوهای انبساطی میتوان ضریب انعطاف پذیری کل سیستم لوله کشی را افزایش داد و بدین ترتیب مقدار تنش های وارد بر سیستم را کم نمود.



Expansion Loop

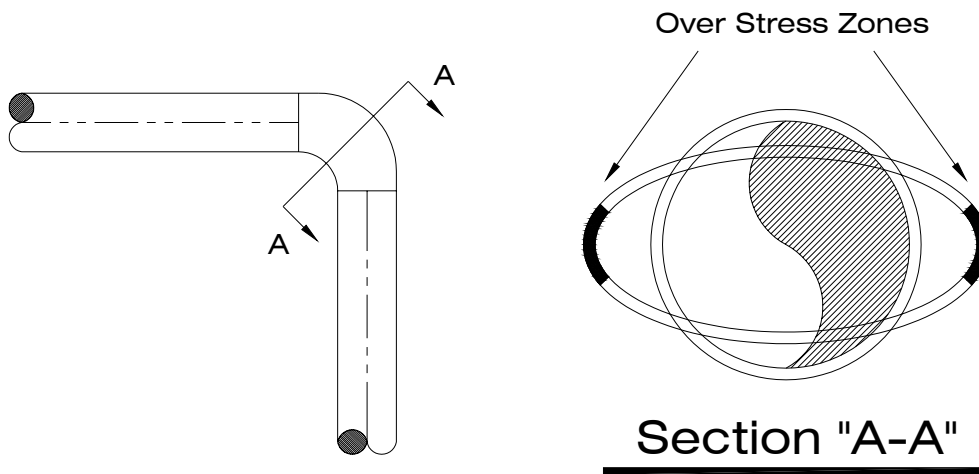


Expansion Leg

۹-۱۲- ضریب افزایش تنش در اتصالات (SIF) :

کد ASME B31.1 میگوید از آنجا که انعطاف پذیری اتصالاتی همچون زانویی از انعطاف پذیری لوله مستقیم بیشتر است لذا این قبیل اتصالات تحت تنش های وارده تغییر شکل بیشتری پیدا میکنند و این تغییر شکل موجب میشود که میزان تنش بطور موضعی در نقاطی از بدنه این اتصالات مانند لبه ها و گوشه ها بیش از سایر نقاط آن اعمال گردد که در این صورت احتمال گسیختگی در نقاط فوق وجود خواهد داشت.

جهت ممانعت از وقوع گسیختگی کد ASME B31.1 فاکتوری را تحت عنوان فاکتور افزایش تنش در اتصالات (Stress Intensification Factor) تعریف نموده است که با اعمال این فاکتور در محاسبات تحلیل تنش مقدار تنش مجاز قابل قبول در مورد اتصالات در شرایط یکسان نسبت به لوله همجنس آنها کاهش میابد و مهندس طراح خطوط لوله میبایست شرایط تنش وارد بر سیستم را با این مقادیر کاسته شده تطبیق داده و بگونه ای طراحی نماید که تنش ها، با اعمال شرایط فوق ، در حدود مجاز قرار گیرد.

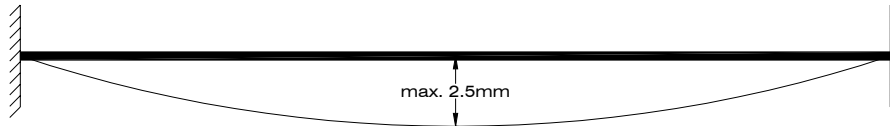


۱۰-۱۲- مناطق پرتنش و کم تنش در جزیره بویلر نیروگاه سیکل ترکیبی :

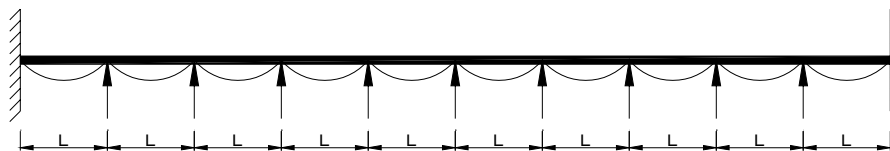
در لوله کشی بخار جزیره بویلر محدوده کار بخش طراحی خطوط لوله (Piping) از محل تحویل گرفتن بخار در نازل های خروجی بویلر بازیاب حرارتی (HRSG) آغاز شده و به نازل های توربین بخار و کندانسور ختم میگردد. در این مسیر تمام مناطق عبور لوله از لحاظ میزان تحمل تنش یکسان نمیباشد. قسمتهایی از لوله که در مجاورت یا نزدیک به نازل های بویلر، توربین بخار یا کندانسور قرار دارند میبایست بگونه ای طراحی شود که حداقل نیرو و گشتاور به نازل های توربین وارد گردد و حتی المقدور باید سعی شود طراحی نوع و محل ساپورت ها و حلقه های انبساطی بگونه ای باشد که نیروها و گشتاورهای مولد تنش به منطقه Pipe Rack منتقل گردد و در این منطقه میتوان میزان تنش بیشتری برای لوله ها و اتصالات در نظر گرفت (البته در محدوده تنش های مجاز) زیرا تجهیزات حساسی در این منطقه به لوله ها متصل نمیگردد. از این رو مناطق مجاور بویلر، توربین بخار و کندانسور را مناطق کم تنش و منطقه Pipe Rack را منطقه پرتنش مینامند.

۱۱-۱۲- مقدار مجاز تغییر مکان عمودی در لوله ها :

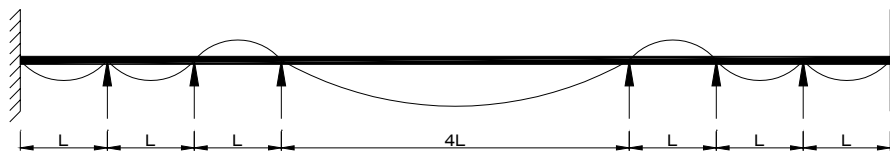
طبق کد ASME B31.1 حداکثر مقدار تغییر مکان عمودی لوله ها (Deflection) نباید در هیچ حالت از ۲/۵ میلیمتر و یا ۰/۱ اینچ بیشتر باشد و این عدد ملاک اصلی در انتخاب فواصل ساپورت ها محسوب میگردد. همچنین طبق توصیه کد تمامی تغییر مکان های عمودی میبایست رو به پایین و یا بعبارتی در جهت (-Y) باشند و تغییر مکان عمودی لوله رو به بالا و یا در جهت (+Y) به هیچ عنوان قابل قبول نمیباشد.



ASME B31.1 Code Requirement



Good Design

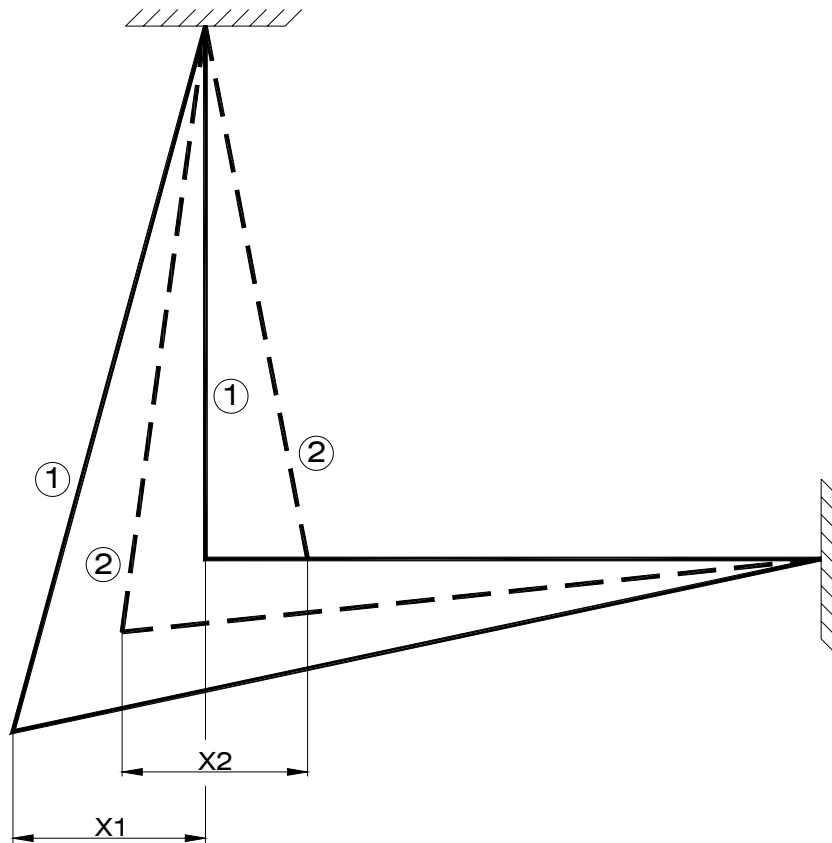


Bad Design

۱۲-۱۲- کشش لوله در حالت سرد (Cold Springing) :

این تکنیک در برخی موارد جهت کاهش میزان تنش های وارد بر لوله در شرایط کاری مورد استفاده قرار میگیرد. روش کار بدین صورت است که ابتدا میزان تغییر مکان لوله را در شرایط کاری محاسبه نموده و سپس به میزان ربع مقدار محاسبه شده از انتهای لوله میبرند. سپس لوله بریده شده را توسط ابزار مناسب کشیده و تحت کشش به زانوی بعدی جوش میدهند.

بدین ترتیب لوله و زانوی متصل به آن در حالت سرد (Cold) تحت تنش کششی قرار میگیرد اما پس از رسیدن سیستم به دمای کارکرد (Hot) به علت انبساط حرارتی، طول لوله زیاد شده و به شرایط نرمال میرسد که در این حالت تنش کمتری به لوله وارد میگردد.



البته لازم به ذکر است که این روش در برخی موارد قابل اجرا نمیباشد که از جمله این موارد میتوان به لوله کشی اطراف توربین بخار اشاره نمود که بر اساس خواسته اغلب سازندگان توربین بخار میبایست نیرو و گشتاورهای وارد بر نازل های توربین در شرایط سرد (Cold Condition) تقریباً معادل صفر باشد.

۱۲-۱۳- نسبت تنش (Stress Ratio) :

نسبت تنش عبارت است از مقدار تنش محاسبه شده بر اساس معادلات قید شده در کد ASME B31.1 تقسیم بر مقدار تنش مجاز جنس مربوطه بر اساس کد مذکور که همواره میبایست این نسبت کوچکتر از ۱ باشد. اگر این نسبت بیشتر از ۱ بود نمایانگر این واقعیت است که سیستم لوله کشی در شرایط واقعی کارکرد و بارگذاری تحت تنش هایی بیش از حد مجاز قرار خواهد گرفت و احتمال گسیختگی آن وجود خواهد داشت. در این موارد مهندس طراح خطوط لوله میبایست با در نظر گرفتن تمهیدات مختلف از قبیل : اصلاح طرح هندسی لوله کشی, اصلاح محل و نوع ساپورت ها, افزودن حلقه های انبساطی, استفاده از قطعات انبساطی, تغییر جنس لوله و سایر راه کارهای ممکن میزان تنش وارده را تا زیر حد مجاز کاهش دهد.



پترونیرو پارسیان

مهندسین مشاور

دوره آموزشی تئوری لوله کشی صنعتی (PIPING)
گردآوری و تالیف : فرشاد سرایی / شیما اعظم فرزانه

نقشه ها و مدارک پیوست

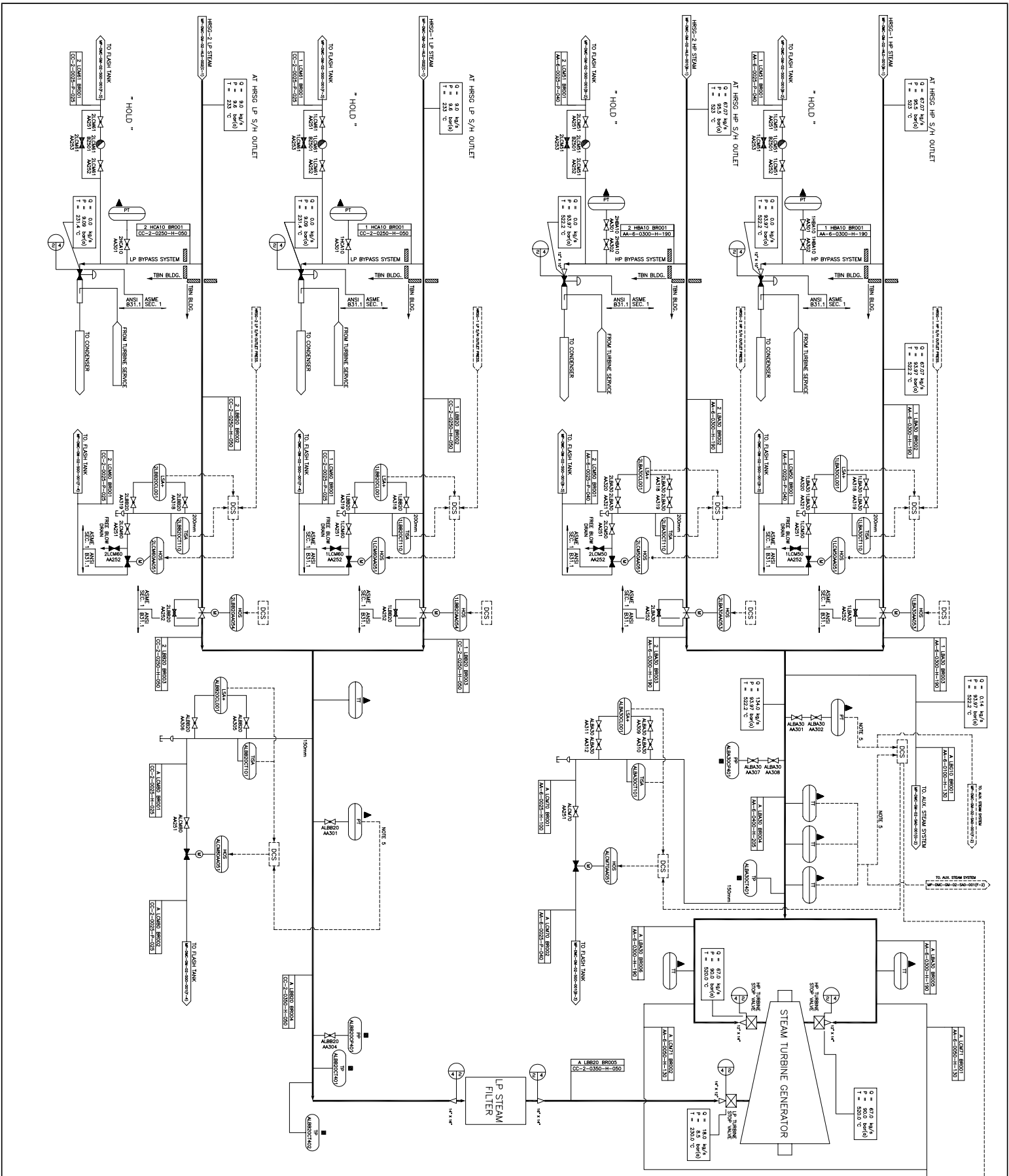
گردآوری و تنظیم :

مهندس فرشاد سرایی

مهندس شیما اعظم فرزانه

مهندس مهدی اروجلو

SAMPLE FOR
P & ID



GENERAL NOTES

1. STOP PROPER INCLUDING HP & LP TURBINE STOP VALVES ARE PROVIDED BY SYSTEMS.
2. ALL REQUIRED INSTRUMENTS TO CONTROL TURBINE BYPASS SYSTEM SHALL BE SUPPLIED BY OTHERS.
3. ■ : TEST POINT.
4. ■ : DENOTES ITEM WHICH IS SUPPLIED AND NUMBERED BY OTHERS.

5. ALL THERMO-WELL AND RELATED NOZZLE SHALL BE SUPPLIED BY OTHERS FOR THERMOPHYSICAL INSTRUMENTATION.
6. THE DATA LINK BETWEEN DCS & STEAM TURBINE CONTROL SYSTEM SHALL BE PROVIDED BY OTHERS.
7. THE PROCESS DATA IN MAIN PROCESS FLOW LINE IS BASED ON THE PROVIDED OPERATING DATA.
8. THE PIPE CLASSES SHOWN ON THIS DRAWING ARE PER THE PIPING MATERIAL SPECIFICATION DOC. NO.
9. THIS DRAWING PARTICULARLY SHOWS MAIN STEAM SYSTEM FOR MODULE #18. THE OTHER STEAM SYSTEMS ARE NOT SHOWN IN THIS DRAWING. PLANT LEVEL CODE WILL BE CHANGED AS BELOW TABLE.

LEGEND

LEVEL CODE	#A	#B	#C	#D	#E	#F
HRSG LEVEL	1	2	3	4	5	6
CCPP LEVEL	A	B	C	D	E	F

- REFERENCE DRAWINGS**
- 1. LEGEND AND GRAPHICAL SYMBOLS (MP-DMC-GM-02-P00-001)
 - 2. HRSG HIGH PRESSURE SECTION (MP-DMC-GM-02-H10-001)
 - 3. HRSG LOW PRESSURE SECTION (MP-DMC-GM-02-H10-002)
 - 4. AUXILIARY STEAM SYSTEM (Z/2) (MP-DMC-GM-02-S10-002)
 - 5. CONDENSATE SYSTEM (MP-DMC-GM-02-H10-001)
 - 6. CLEAN DRAIN SYSTEM (MP-DMC-GM-02-S00-001)

PTPC-NURO-PASISILAR
 Consulting Engineers

PTPC
 طبرک و نورو پاسیلار
 مهندسان مشاور

P&ID DIAGRAM FOR THERMAL CYCLE

DRAWING NO:
 SCALE:
 SHEET: 05

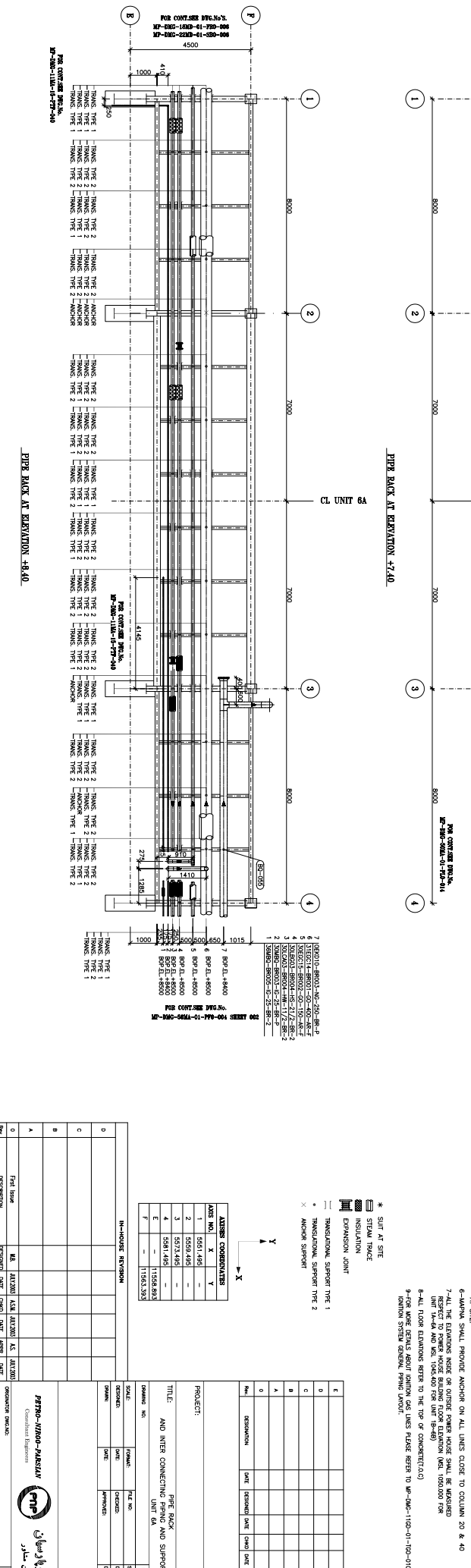
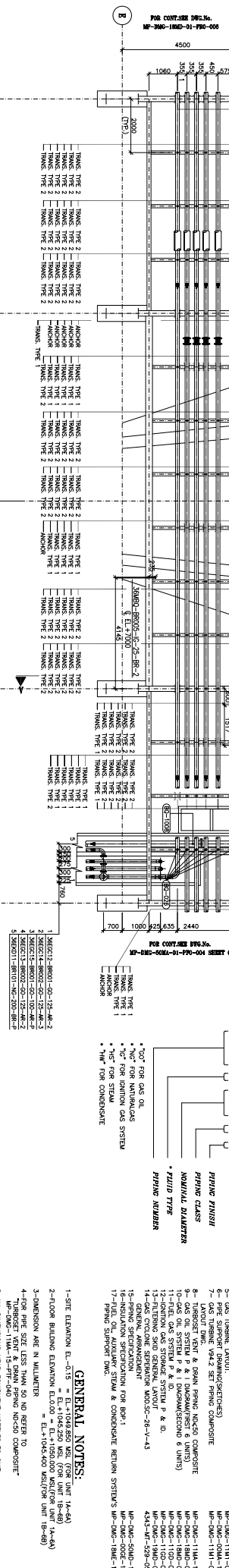
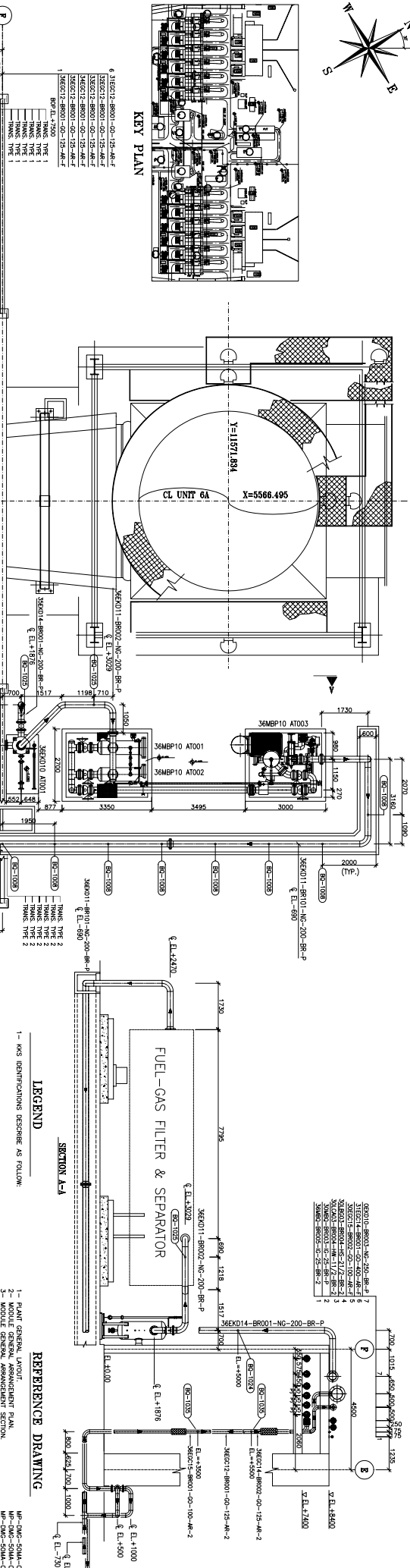
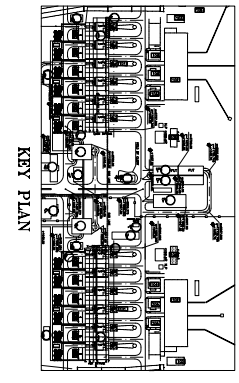
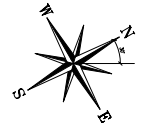
SAMPLE FOR

PIPING

ARRANGEMENT

DRAWINGS

PETRONIROOPARSIAN CONSULTANT ENGINEERS
PREPARED BY : FARSHAD SARAEI



LEGEND

- 1- KKS IDENTIFICATIONS DESCRIBE AS FOLLOWS
- BRHM-1-diam-cl-1
- PIPE FINISH
- PIPE CLASS
- NOMINAL DIAMETER
- FLUID TYPE
- PIPING NUMBER
- 50° FOR GAS OIL
- 45° FOR GAS
- 45° FOR DIVISION GAS SYSTEM
- 45° FOR STEAM
- 45° FOR CONDENSATE

REFERENCE DRAWING

- 1- PLANT GENERAL LAYOUT
- 2- MODULE GENERAL ARRANGEMENT SECTION
- 3- TRANSDUCER AREA ARRANGEMENT
- 4- PIPING GENERAL ARRANGEMENT
- 5- GAS TURBINE (TYPING/SPECIES)
- 6- GAS TURBINE V&A 2 SET PIPING COMPOSITE
- 7- GAS TURBINE V&A 2 SET PIPING COMPOSITE
- 8- GAS OIL SYSTEM P & I DIAGRAM (SECTION 6 UNITS)
- 9- GAS OIL SYSTEM P & I DIAGRAM (SECTION 6 UNITS)
- 10- DIVISION GAS STORAGE SYSTEM P & I
- 11- DIVISION GAS STORAGE SYSTEM P & I
- 12- DIVISION GAS STORAGE SYSTEM P & I
- 13- DIVISION GAS STORAGE SYSTEM P & I
- 14- DIVISION GAS STORAGE SYSTEM P & I
- 15- GENERAL ARRANGEMENT
- 16- GENERAL ARRANGEMENT FOR BPT 1
- 17- FUEL OIL, AUXILIARY STEAM & CONDENSATE RETURN SYSTEMS MP-DNC-18ME-15-FTF-001 PIPING SUPPORT DRAWING

GENERAL NOTES:

- 1-SITE ELEVATION EL.-015 = EL.+103850 MSL (FOR UNIT 1A-6A)
- 2-FLOOR BUILDING ELEVATION EL.010 = EL.+104040 MSL(FOR UNIT 1A-6A)
- 3-DIMENSION ARE IN MILLIMETERS
- 4-TUBESHEET VENT & MAIN PIPING IN 650 COMPOSITE MP-DWG-11VA-15-PTF-040
- 5-ALL DIMENSIONS NEAR EQUIPMENT NOZZLES TO SURT
- 6-ANIMAL SMALL PROVIDE ANCHOR ON ALL LINES CLOSE TO COLUMN 20 & 40
- 7-ALL THE EXHAUST INSIDE OR OUTSIDE FLOOR HOSE SHALL BE MOUNTED RESPECT TO POWER HOUSE BUILDING FLOOR ELEVATION UNIT 100000 FOR UNIT 1A-6A AND V&A 104.00 FOR UNIT 1B-6B
- 8-ALL FLOOR EXHAUSTS REFER TO THE TOP OF CONCRETE(SLAB)
- 9-FOR MORE DETAILS ABOUT DRAWING ONE LINES PLEASE REFER TO MP-DWG-1100-01-100-010 PIPING SYSTEM GENERAL PIPING DRAWING

ATMOSPHERIC COMPRESSORS

AMS NO.	X	Y
1	5501.1495	-
2	5503.1495	-
3	5513.1495	-
4	5501.1495	-
F	11503.8933	-
F	11503.3303	-

IN-HOUSE EQUIPMENT

AMS NO.	X	Y
1	5501.1495	-
2	5503.1495	-
3	5513.1495	-
4	5501.1495	-
F	11503.8933	-
F	11503.3303	-

TRANSFORMER SUPPORT TYPE 1

AMS NO.	X	Y
1	5501.1495	-
2	5503.1495	-
3	5513.1495	-
4	5501.1495	-
F	11503.8933	-
F	11503.3303	-

TRANSFORMER SUPPORT TYPE 2

AMS NO.	X	Y
1	5501.1495	-
2	5503.1495	-
3	5513.1495	-
4	5501.1495	-
F	11503.8933	-
F	11503.3303	-

ANCHOR SUPPORT

AMS NO.	X	Y
1	5501.1495	-
2	5503.1495	-
3	5513.1495	-
4	5501.1495	-
F	11503.8933	-
F	11503.3303	-

STEEL TRUCK

AMS NO.	X	Y
1	5501.1495	-
2	5503.1495	-
3	5513.1495	-
4	5501.1495	-
F	11503.8933	-
F	11503.3303	-

INSULATION

AMS NO.	X	Y
1	5501.1495	-
2	5503.1495	-
3	5513.1495	-
4	5501.1495	-
F	11503.8933	-
F	11503.3303	-

EXPANSION JOINT

AMS NO.	X	Y
1	5501.1495	-
2	5503.1495	-
3	5513.1495	-
4	5501.1495	-
F	11503.8933	-
F	11503.3303	-

TRANSFORMER SUPPORT TYPE 1

AMS NO.	X	Y
1	5501.1495	-
2	5503.1495	-
3	5513.1495	-
4	5501.1495	-
F	11503.8933	-
F	11503.3303	-

TRANSFORMER SUPPORT TYPE 2

AMS NO.	X	Y
1	5501.1495	-
2	5503.1495	-
3	5513.1495	-
4	5501.1495	-
F	11503.8933	-
F	11503.3303	-

ANCHOR SUPPORT

AMS NO.	X	Y
1	5501.1495	-
2	5503.1495	-
3	5513.1495	-
4	5501.1495	-
F	11503.8933	-
F	11503.3303	-

STEEL TRUCK

AMS NO.	X	Y
1	5501.1495	-
2	5503.1495	-
3	5513.1495	-
4	5501.1495	-
F	11503.8933	-
F	11503.3303	-

INSULATION

AMS NO.	X	Y
1	5501.1495	-
2	5503.1495	-
3	5513.1495	-
4	5501.1495	-
F	11503.8933	-
F	11503.3303	-

EXPANSION JOINT

AMS NO.	X	Y
1	5501.1495	-
2	5503.1495	-
3	5513.1495	-
4	5501.1495	-
F	11503.8933	-
F	11503.3303	-

TRANSFORMER SUPPORT TYPE 1

AMS NO.	X	Y
1	5501.1495	-
2	5503.1495	-
3	5513.1495	-
4	5501.1495	-
F	11503.8933	-
F	11503.3303	-

TRANSFORMER SUPPORT TYPE 2

AMS NO.	X	Y
1	5501.1495	-
2	5503.1495	-
3	5513.1495	-
4	5501.1495	-
F	11503.8933	-
F	11503.3303	-

ANCHOR SUPPORT

AMS NO.	X	Y
1	5501.1495	-
2	5503.1495	-
3	5513.1495	-
4	5501.1495	-
F	11503.8933	-
F	11503.3303	-

STEEL TRUCK

AMS NO.	X	Y
1	5501.1495	-
2	5503.1495	-
3	5513.1495	-
4	5501.1495	-
F	11503.8933	-
F	11503.3303	-

INSULATION

AMS NO.	X	Y
1	5501.1495	-
2	5503.1495	-
3	5513.1495	-
4	5501.1495	-
F	11503.8933	-
F	11503.3303	-

EXPANSION JOINT

AMS NO.	X	Y
1	5501.1495	-
2	5503.1495	-
3	5513.1495	-
4	5501.1495	-
F	11503.8933	-
F	11503.3303	-

TRANSFORMER SUPPORT TYPE 1

AMS NO.	X	Y
1	5501.1495	-
2	5503.1495	-
3	5513.1495	-
4	5501.1495	-
F	11503.8933	-
F	11503.3303	-

TRANSFORMER SUPPORT TYPE 2

AMS NO.	X	Y
1	5501.1495	-
2	5503.1495	-
3	5513.1495	-
4	5501.1495	-
F	11503.8933	-
F	11503.3303	-

ANCHOR SUPPORT

AMS NO.	X	Y
1	5501.1495	-
2	5503.1495	-
3	5513.1495	-
4	5501.1495	-
F	11503.8933	-
F	11503.3303	-

STEEL TRUCK

AMS NO.	X	Y
1	5501.1495	-
2	5503.1495	-
3	5513.1495	-
4	5501.1495	-
F	11503.8933	-
F	11503.3303	-

INSULATION

AMS NO.	X	Y
1	5501.1495	-
2	5503.1495	-
3	5513.1495	-
4	5501.1495	-
F	11503.8933	-
F	11503.3303	-

EXPANSION JOINT

AMS NO.	X	Y
1	5501.1495	-
2	5503.1495	-
3	5513.1495	-
4	5501.1495	-
F	11503.8933	-
F	11503.3303	-

TRANSFORMER SUPPORT TYPE 1

AMS NO.	X	Y
1	5501.1495	-
2	5503.1495	-
3	5513.1495	-
4	5501.1495	-
F	11503.8933	-
F	11503.3303	-

TRANSFORMER SUPPORT TYPE 2

AMS NO.	X	Y
1	5501.1495	-
2	5503.1495	-
3	5513.1495	-
4	5501.1495	-
F	11503.8933	-
F	11503.3303	-

ANCHOR SUPPORT

AMS NO.	X	Y
1	5501.1495	-
2	5503.1495	-
3	5513.1495	-
4	5501.1495	-
F	11503.8933	-
F	11503.3303	-

STEEL TRUCK

AMS NO.	X	Y
1	5501.1495	-
2	5503.1495	-
3	5513.1495	-
4	5501.1495	-
F	11503.8933	-
F	11503.3303	-

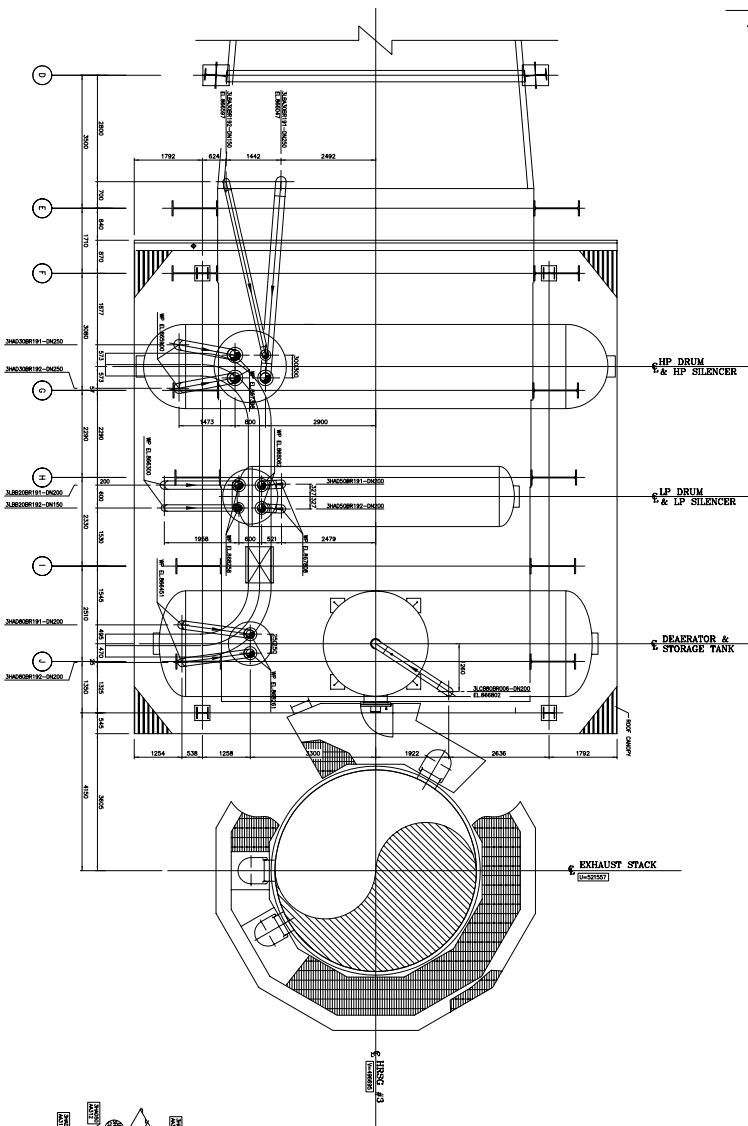
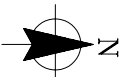
INSULATION

AMS NO.	X	Y
1	5501.1495	-
2	5503.1495	-
3	5513.1495	-
4	5501.1495	-
F	11503.8933	-
F	11503.3303	-

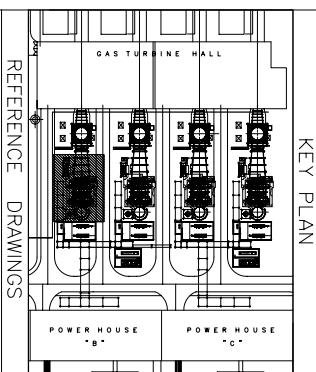
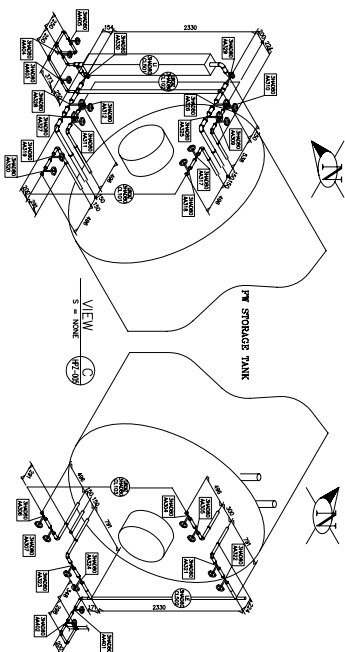
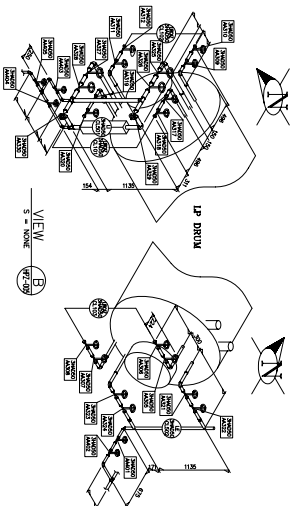
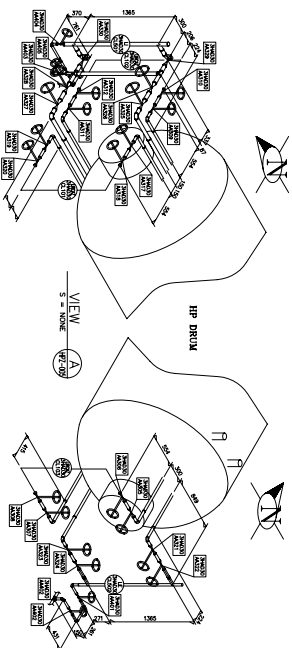
EXPANSION JOINT

AMS NO.	X	Y
1	5501.1495	-
2	5503.1495	-
3	5513.1495	-
4	5501.1495	-
F	11503.8933	-
F	11503.3303	-

TRANSFORMER SUPPORT TYPE 1



PLAN EL.865700 ABOVE



REFERENCE DRAWINGS

1. G.P.T. PLAN
HP-425-34-01-PS-001
2. HRSG AREA GENERAL ARRANGEMENT
HP-425-34-01-PS-002/003/004
3. HRSG AREA GENERAL ARRANGEMENT
HP-425-34-01-PS-005
4. STEAM TURBINE AREA GENERAL ARRANGEMENT
HP-425-34-01-PS-006/007/008/009

LEGEND

- D : DRAWING
 EBP : SECTION OF PIPE
 FS : FILL SITE
 M : MATCH LINE
 TP : TOP OF PLATFORM
 W : WORKING POINT

NOTES

1. PIPING DESIGN, MATERIAL, SIZE AND INSULATION SHOULD BE IN ACCORDANCE WITH ASME B31.1 POWER PIPING CODE.
2. ALL WELDING EXCEPT SPARE-FABRICATED PIPING SHOULD BE DONE ON SITE. THE PIPING SHOULD BE INSTALLED ACCORDING TO PIPING ARRANGEMENT SHOWN ON THE DRAWING. ALL WELDING SHOULD BE CHECKED AND QUALIFIED ON SITE TO PREVENT THE AVOIDANCE OF OTHER PIPING, STRUCTURES, CABLES AND EQUIPMENT. ALL WELDING SHOULD BE APPROVED BY THE DESIGNER. WELDING INSPECTION REPORTS SHOULD BE SUBMITTED TO THE DESIGNER FOR APPROVAL AND REFLECTED ON THE AS-BUILT DRAWINGS.
3. ELEVATIONS SHOWN ON THIS DRAWING IS CENTER OF PIPE UNLESS OTHERWISE NOTED.
4. ALL DIMENSIONS AND LEVELS ARE GIVEN IN MILLIMETERS.

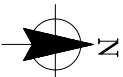
REV.	DESCRIPTION	DATE	DESIGNED	DATE	CHECKD	DATE	APPR.	DATE

PROJECT : HRSG AREA
 TITLE : COMPOSITE PIPING LAYOUT DRAWING

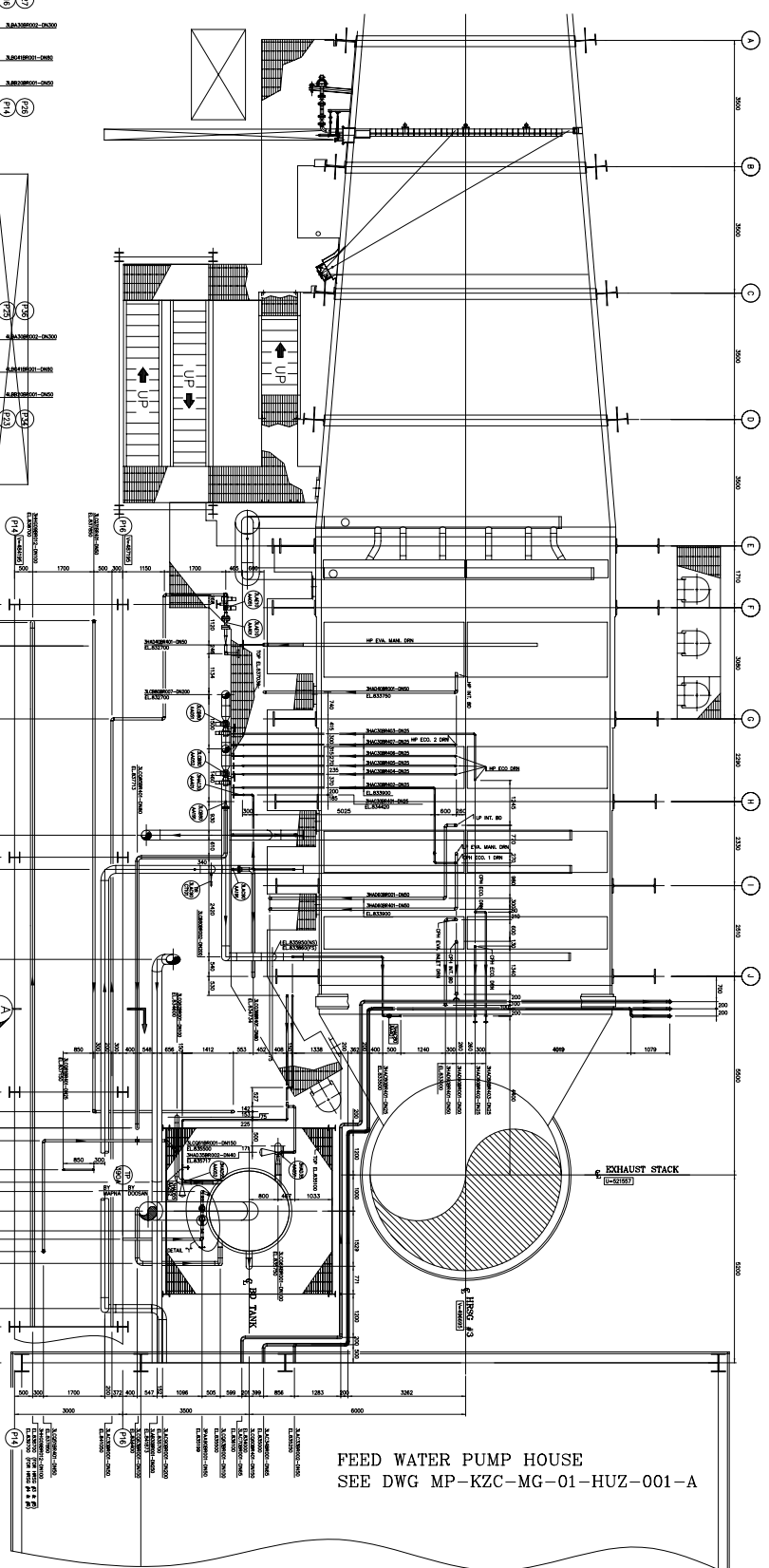
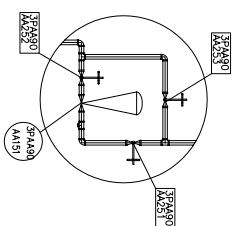
DRAWING NO	REV. NO
DESIGNED	SHEET
DRAWN	CONTRACT NO.
CHECKED	DATE CODE :
APPROVED	DATE CODE (S. D.)

PPPTO-NIROO-PARSISAY
 Consultant Engineers

پتو نیرو و پارسای
 مهندسان مشاور



DETAIL "1:1"
ZONE "E-6"



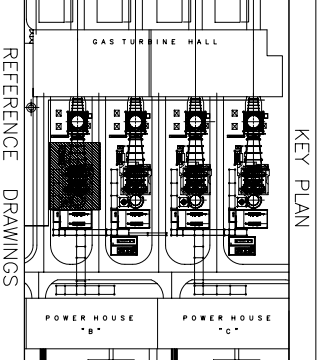
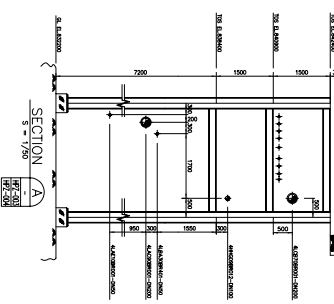
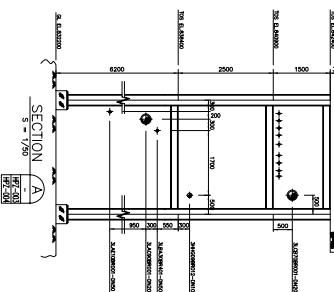
FEED WATER PUMP HOUSE
SEE DWG MP-KZC-MG-01-HUZ-001-A

PLAN EL.833350 ~ 840900

ML MP-KZC-MG-01-PTZ-001-A

FOR HRSG #3,#5

FOR HRSG #4,#6



REFERENCE DRAWINGS

1. GRID PLAN
MP-KZC-01-01-001-001
2. HRSG AREA GENERAL ARRANGEMENT
MP-KZC-01-01-001-001/002/003/004
3. STEAM TURBINE AREA GENERAL ARRANGEMENT
MP-KZC-01-01-001-001
4. STEAM TURBINE AREA GENERAL ARRANGEMENT
MP-KZC-01-01-001-001/002/003/004/005

LEGEND

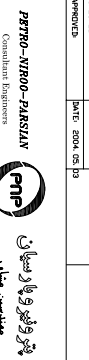
- D: DIMENSION
B: BOTTLE OF PINE
S: 1/4" DIA. STEEL
N: 1/2" DIA. STEEL
M: MATCH LINE
T: TOP OF PLATFORM
W: 1" THICKNESS
W: 1" THICKNESS

NOTES

1. PUMP ROOM MATERIAL, SIZE AND INSULATION SHOULD BE IN ACCORDANCE WITH ASME B31.1 POWER PIPING CODE
2. ALL MILLING EXCEPT SPARE-FABRICATED PIPING SHOULD BE DONE ON SITE. THE PIPING SHOULD BE INSTALLED ACCORDING TO PIPING ARRANGEMENT SHOWN ON THE DRAWING. THE PIPING SHOULD BE CHECKED AND ADJUSTED ON SITE TO VERIFY THE ACTUAL LOCATION OF OTHER PIPES, STRUCTURES, CABLES AND EQUIPMENT. THE PIPING SHOULD BE INSTALLED IN ACCORDANCE WITH THE PIPING ARRANGEMENT SHOWN ON THE DRAWING. THE PIPING SHOULD BE INSTALLED IN ACCORDANCE WITH THE PIPING ARRANGEMENT SHOWN ON THE DRAWING.
3. ELEVATIONS SHOWN ON THIS DRAWING IS CENTER OF PIPE UNLESS OTHERWISE NOTED.
4. ALL DIMENSIONS AND LEVELS ARE GIVEN IN MILLIMETERS.

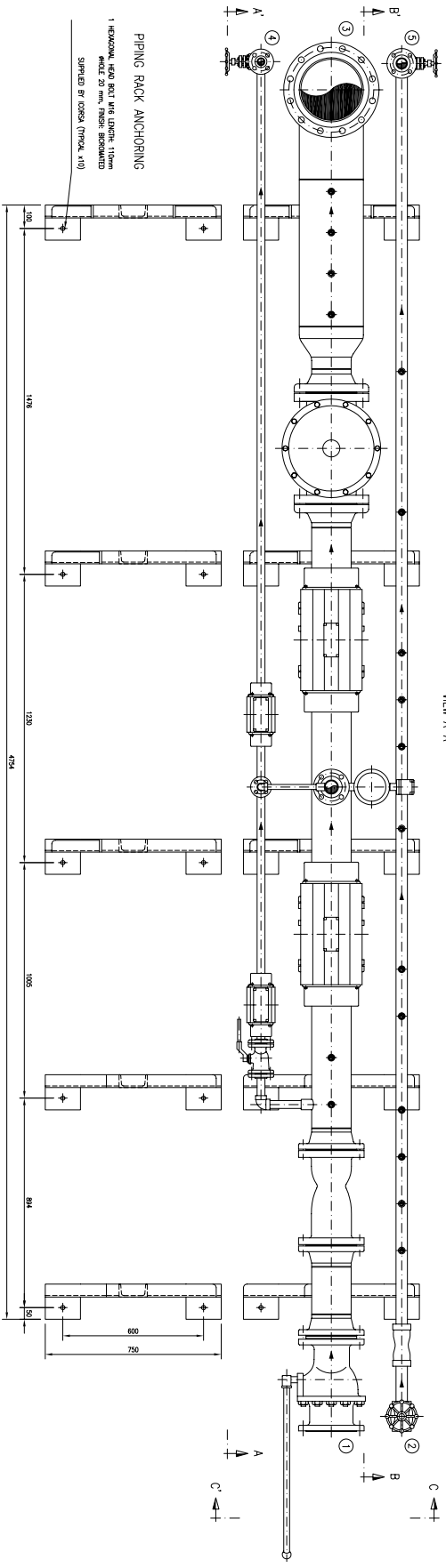
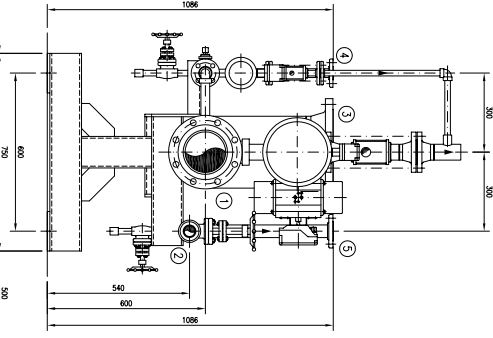
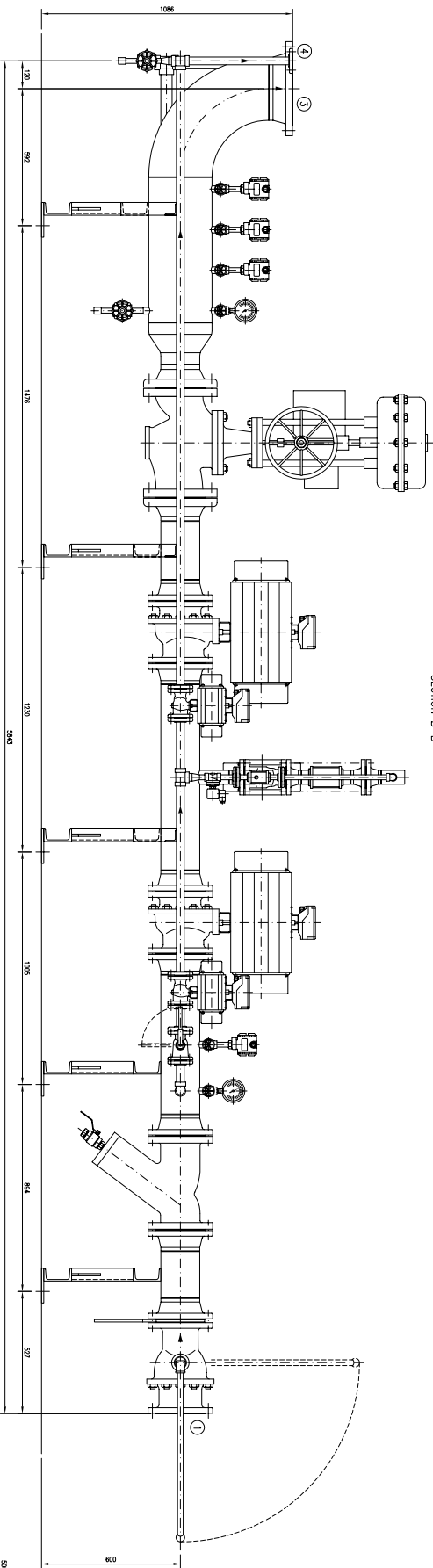
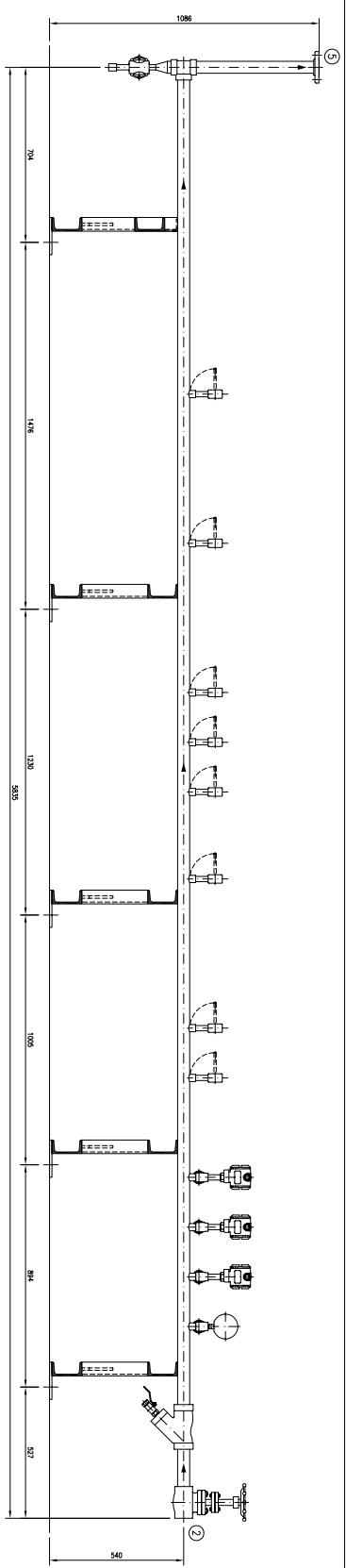
PROJECT :		TITLE :	
COMPOSITE PIPING LAYOUT DRAWING		HRSG AREA	
DRAWING NO :	REV. NO :	FILE NAME :	SHEET :
DESIGNER :	CONTRACT NO. :	ISSUE/DETAIL :	NO. :
DRAWN :	DATE :	DATE :	DATE :
CHECKED :	DATE :	DATE :	DATE :
APPROVED :	DATE :	DATE :	DATE :

PREPARED BY :
PROJECT MANAGER :



PMP
Parsian Mechanical Project Management
مشاوران مهندسی و سازه

PROJ. NO. :
REV. NO. :



PIPING RACK ANCHORING
 1 HORIZONTAL RACK BESS FOR BEARING WITHIN
 WIDTH OF PIPE (RACK) (SUPPLIED)
 SUPPLIED BY COSCO (TYPICAL x1/8)

DESCRIPTION	CONNECTION
1 INSTRUMENTS ARE MADE	FLANGE W/ 1" 150# RF
2 INSTRUMENTS ARE MADE	FLANGE W/ 1" 150# RF
3 INSTRUMENTS ARE MADE	FLANGE W/ 1" 150# RF
4 INSTRUMENTS ARE MADE	FLANGE W/ 1" 150# RF
5 INSTRUMENTS ARE MADE	FLANGE W/ 1" 150# RF

PROJECT: _____

TITLE: **GPRS INSTALLATION DETAIL**

MADE IN: _____

DATE: _____

PROJECT NO: _____

REV: _____

PROJECTED BY: _____

CHECKED BY: _____

APPROVED BY: _____

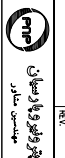
DATE: _____

PROJECTED BY: _____

CHECKED BY: _____

APPROVED BY: _____

DATE: _____



SAMPLE FOR

PIPING

ISOMETRIC

DRAWINGS

PETRONIROOPARSIAN CONSULTANT ENGINEERS
PREPARED BY : FARSHAD SARAEI

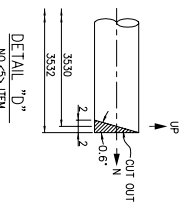
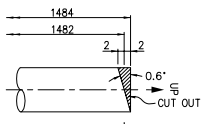
SAMPLE FOR

PIPING

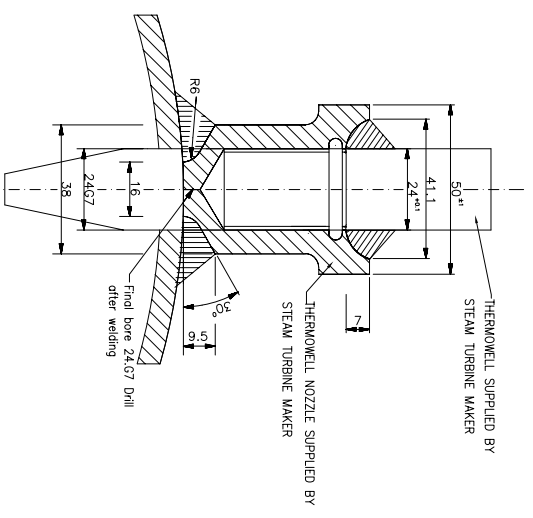
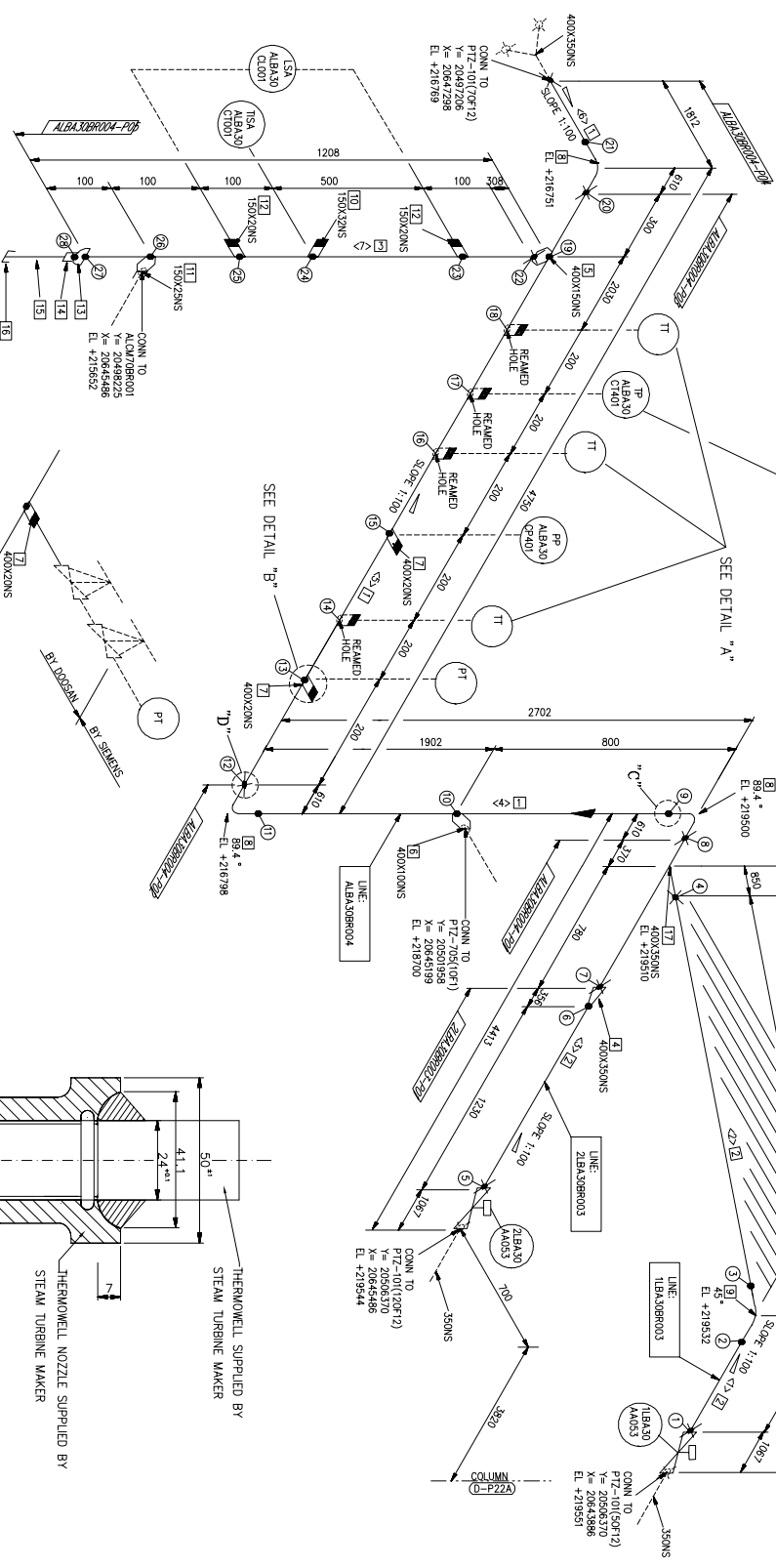
FABRICATION

DRAWINGS

PETRONIROOPARSIAN CONSULTANT ENGINEERS
PREPARED BY : FARSHAD SARAEI



SEE PIPING FABRICATION STD DWG.
(THERMOWELL INSTALLATION DETAIL)
THERMOWELL SHOULD BE INSTALLED BEFORE HYDRO TEST AT SITE



LINE NO. & NPS	SPEC.	PAID DRAWING NO.	MAN.	DATE	NO.	NOT.	INS.	INS.	FLUID	SPOOL NO.	END TO END
ALBA308R004-DN1400	AA-6	MP-KRC-QM-02-SMO-Q01102	528	523	203MM	H	STEAM	STEAM	11BA308R003-PD1203MM		
21BA308R003-DN350	AA-6	MP-KRC-QM-02-SMO-Q01102	528	95	523	190MM	H	STEAM	21BA308R003-PD158MM		
11BA308R003-DN350	AA-6	MP-KRC-QM-02-SMO-Q01102	528	95	523	190MM	H	STEAM	ALBA308R004-PD1150MM		
									ALBA308R004-PD22963MM		
									ALBA308R004-PD3530MM		
									ALBA308R004-PD49172MM		
									ALBA308R004-PD5903MM		

INSTALLATION OF THERMOWELL
NOZZLE AND FINAL DRILLING WORK SHOULD
BE DONE AT SITE BEFORE HYDRO TEST

PT. NO.	COMPONENT DESCRIPTION	NPS (DN)	QTY (M)	WEIGHT (KGS)
1	PIPE, A335-F22, S-160, BE	400	6.3 M	2288.9
2	PIPE, A335-F22, S-160, BE	350	3.0 M	837.4
3	PIPE, A335-F22, S-160, BE	150	0.9 M	60.3
4	CON. REDUCER, A234-WP22, S-160 X S-160, BW	400X350	1	121.0
5	WELDOLET, A182-F22, S-160 X S-160, BW	400X150	1	12.7
6	WELDOLET, A182-F22, S-160 X S-160, BW	400X100	1	4.8
7	HAIF COUPLING, A182-F22, CL6000, SW	400X20	2	0.9
8	90DEG. LR ELBOW, A234-WP22, S-160, BW	350	3	1050.0
9	45DEG. LR ELBOW, A234-WP22, S-160, BW	350	1	118.0
10	HAIF COUPLING, A182-F22, CL6000, SW	150X32	1	1.0
11	SOCKLET, A182-F22, CL6000, SW	150X25	1	0.6
12	HAIF COUPLING, A182-F22, CL6000, SW	150X20	2	0.9
13	CAP, A234-WP22, S-160, BW	150	1	7.8
14	HAIF COUPLING, A182-F22, CL6000, SW	25	1	0.6
15	PIPE, A335-F22, S-160, PE	25	0.1 M	0.5
16	CAP, A182-F22, CL6000, SW	25	1	0.6
17	LATERAL, A182-F22 OR EQ., S-160, BW	400X350	1	-

CUT PIPE LENGTH	PIECE LENGTH	NPS	REMARKS
<1>	552	350	
<2>	1190	350	
<3>	1230	350	
<4>	440	400	
<5>	3532	400	
<6>	1202	400	
<7>	900	150	

Rev.	DESCRIPTION	DATE	DESIGNED	DATE	CHKD	DATE	APPR.

PROJECT : _____

TITLE : **ISOMETRIC DRAWING FOR FABRICATION**

DRAWING NO.	SCALE	FORMAT	FILE NAME	SHEET	REV. NO.

DESIGNED: _____

DRAWN: _____

CHECKED: _____

APPROVED: _____

DATE: _____

SCALE: _____

FORMAT: _____

FILE NAME: _____

CONTRACT NO: _____

DESIGN: _____

MF CODE: _____

SE CODE: _____

ORIGINATOR DWG. NO. _____

REV. NO. _____



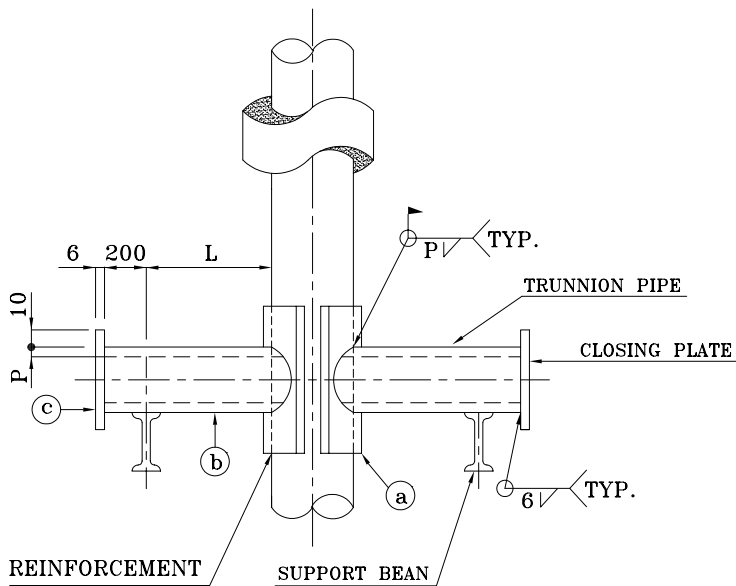
پترونیروپارسیان
مشاوران مهندسان مشاور

SAMPLE FOR

STANDARD

PIPE SUPPORT

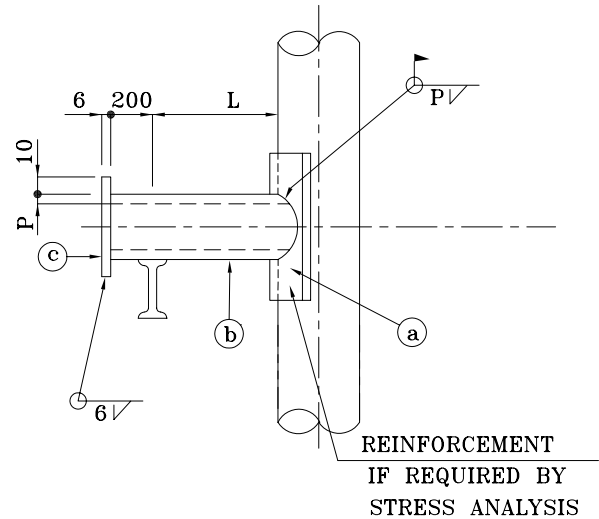
PETRONIROOPARSIAN CONSULTANT ENGINEERS
PREPARED BY : FARSHAD SARAEI



REINFORCEMENT
IF REQUIRED BY

STRESS ANALYSIS
(FOR DETAIL SEE SHT 2/2)

TYPE "A"



REINFORCEMENT
IF REQUIRED BY
STRESS ANALYSIS

TYPE "B"

NPS MARK: (3)

NPS MARK	RUN PIPE SIZE	TRUNNION PIPE SIZE	TRUNNION PIPE THK. (P)	W	R	θ°	t
02	2"	1 1/2"	SCH. 40	NO PAD			
03	3"	2"		130	45	120°	8
04	4"	3"		160	57		
06	6"	4"		240	84		
08	8"	6"		290	110	115°	
10	10"	6"	300	137			
12	12"	8"	SCH. 30	360	162	110°	10
14	14"	10"		410	183		
16	16"	12"		465	203		
18	18"	14"		510	229		
20	20"	16"		560	254	90°	
24	24"	16"		570	305		
26	26"	16"		580	330		
30	30"	18"	SCH. 30	650	381	90°	10
32	32"	18"		650	406		
36	36"	20"		700	457		

MATERIAL MARK: (2)

DES. TEMP	MATERIAL OF RUN PIPE MEMBER		CARBON STEEL
	MARK		
0 °C TO 427 °C	(a)	(b) NOTE-1	A
	(c)		A283 Gr.C
			A53 Gr.A or Gr.B
			A283 Gr.C

LENGTH MARK: (4)

MARK	L
1	400
2	600

INDICATION

SG-02----

(1) (2) (3) (4)

1-LUG TYPE
2-NPS MARK
3-MATERIAL MARK
4-LENGTH MARK

NOTE:

1-SAME MATERIAL OF RUN PIPE CAN BE APPLIED FOR THE MATERIAL (b).

DRAWING TITLE

SINGLE TRUNNION ON
VERTICAL PIPE
2" ~ 36"
(CS-WITHOUT PWHT)
SM-02

Rev.

SHEET

1

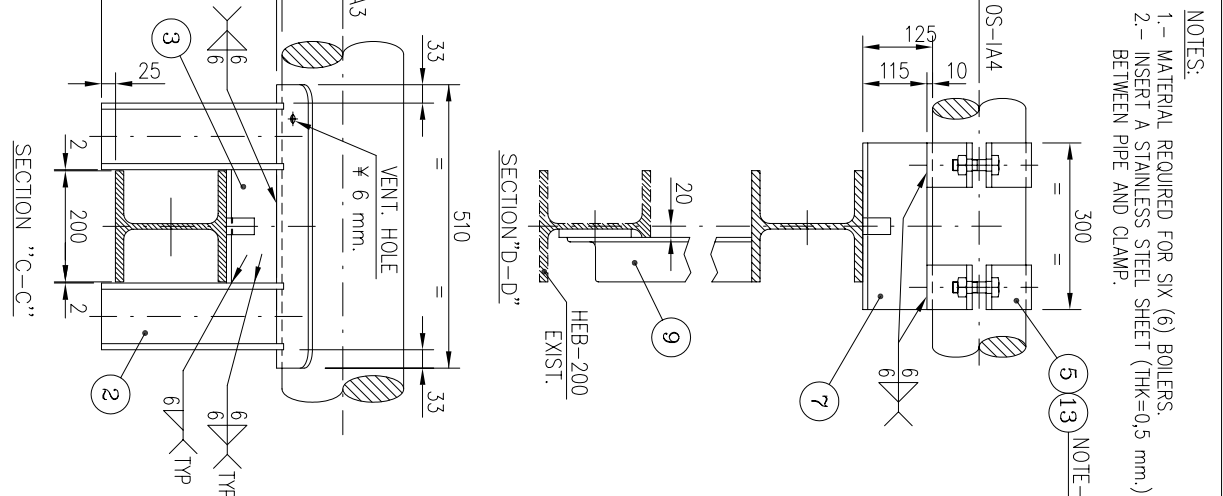
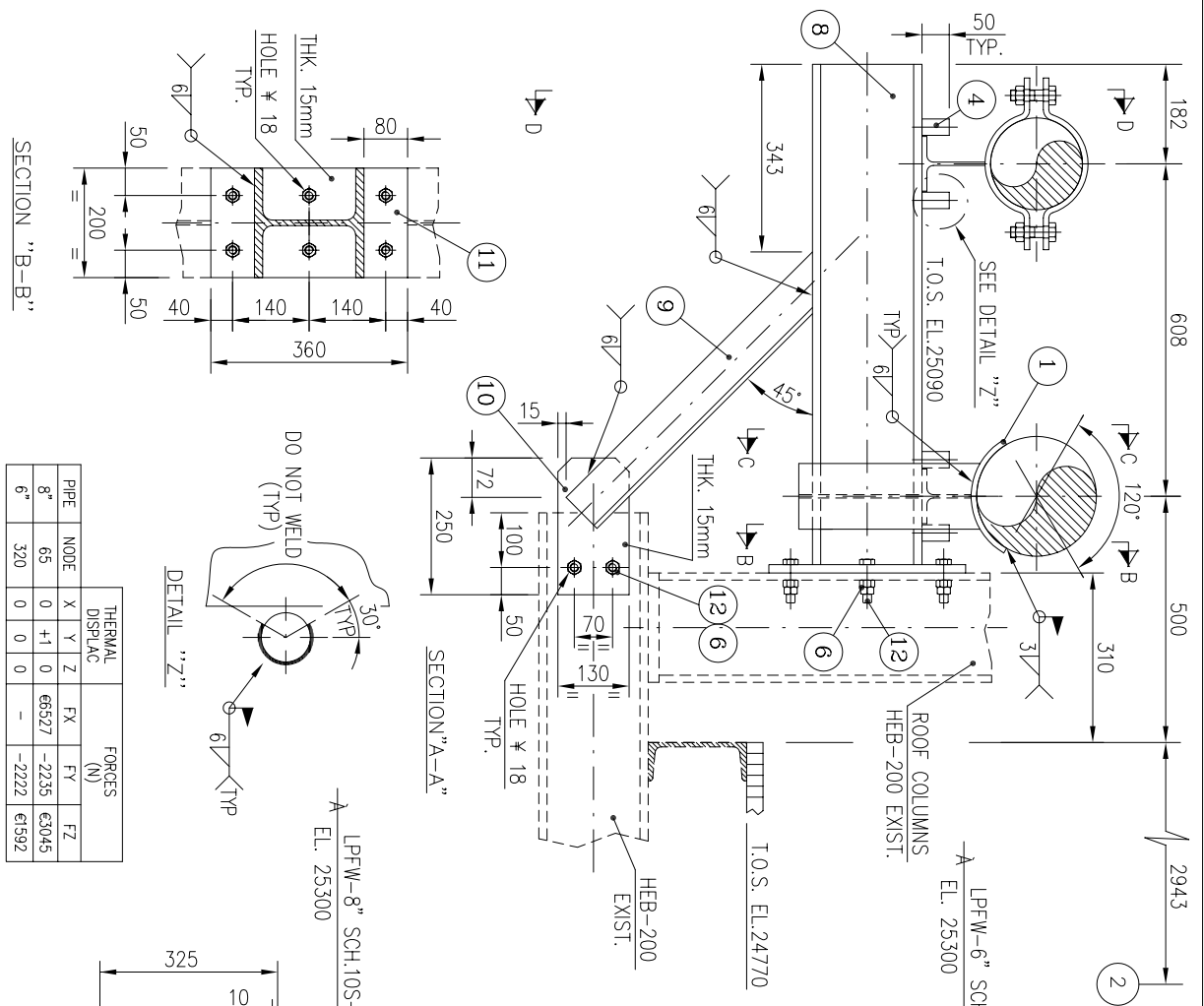
1

SAMPLE FOR

SPECIAL

PIPE SUPPORT

- NOTES:
- 1- MATERIAL REQUIRED FOR SIX (6) BOLTERS.
 - 2- INSERT A STAINLESS STEEL SHEET (THK=0.5 mm.) BETWEEN PIPE AND CLAMP.



ITEM N ^o	MATERIAL LIST	QTY.
1	PLATE 510x250x10mm. (A-240 IP-304)	6
2	HEB-120 L=330mm. (ON ST-37-2)	12
3	IPF-200 L=204mm. (CUT AT MIDDLE)(ON ST-37-2)	6
4	ROD BAR \varnothing 30 L=50mm. (ON ST-37-2)	24
5	TWO BOLT CLAMP \varnothing 6" (ON ST-37-2)	12
6	NUT M-16 (A-194 ZH)	96
7	IPF-200 L=300mm. (CUT AT MIDDLE)(ON ST-37-2)	6
8	HEB-200 L=965mm. (ON ST-37-2)	6
9	L-70x7 L=630mm. (ON ST-37-2)	6
10	PLATE 250x130x15mm. (ON ST-37-2)	6
11	PLATE 360x200x15mm. (ON ST-37-2)	6
12	BOLT M-16 L=65mm. (A-307 B)	48
13	PLATE 532x100x0.5mm. (A-240 IP-304)	12

PIPE	NODE	THERMAL DISPLAC			FORCES (N)		
		X	Y	Z	FX	FY	FZ
8"	65	0	+1	0	66527	-2235	63045
6"	320	0	0	0	-	-2222	61992

SECTION "B-B"

ISO. N^o: 2-2263-600-027

PIPING CODE ASME B31.1

PROJECT: PIPING SUPPORTS

MAPNA DWG. N^o: _____ REV. _____

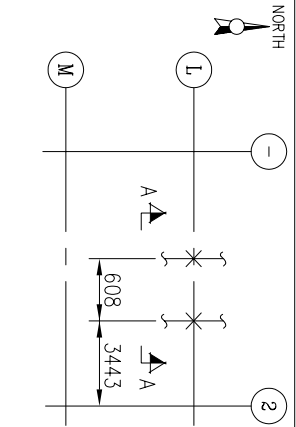
SCALE: _____ CONTRACT N^o: _____

DRAWN BY: _____ N.E.

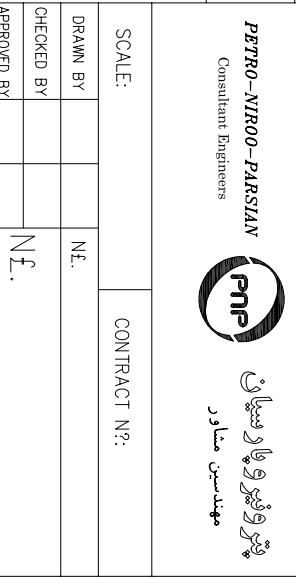
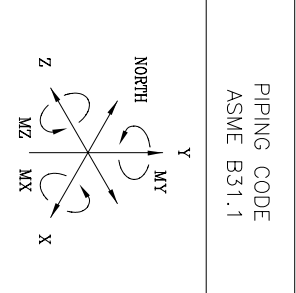
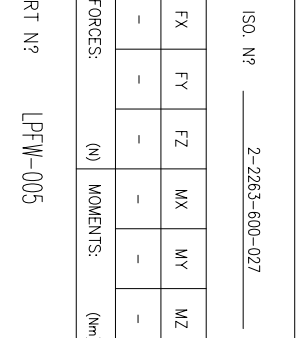
CHECKED BY: _____ N.E.

APPROVED BY: _____ N.E.

پترو نیرو پارسیان
 مهندسين مشاور



LINE N ^o	LPFW-8" SCH.10S-1A3	ISO. N ^o	2-2263-600-027				
NODE N ^o	LPFW-6" SCH.10S-1A4	FX	FY	FZ	MX	MY	MZ
T _D	85 °C	LOADS	-	-	-	-	-
INSUL. THK.	mm	FORCES:	(N)	MOMENTS:	(Nm)	-	-
		UNIT:					
		SUPPORT N ^o	LPFW-005				



SAMPLE FOR

ANALYTICAL

ISOMETRIC

DRAWINGS

PETRONIROOPARSIAN CONSULTANT ENGINEERS
PREPARED BY : FARSHAD SARAEI

SAMPLE FOR
PIPING
LINE LIST

GENERAL NOTES

1. ABBREVIATION

CBD	CONTINUOUS BLOWDOWN DRAIN
IBD	INTERMITTENT BLOWDOWN DRAIN
SH	SUPERHEATER
NRV	NON RETURN VALVE(STOP & CHECK VALVE)
ECON.	ECONOMIZER
FW	FEEDWATER
CPH	CONDENSATE PREHEATER
EVAP.	EVAPORATOR
DEAE.	DEAERATOR
LI	LEVEL INDICATOR
PCV	PRESSURE CONTROL VALVE
LCV	LEVEL CONTROL VALVE
CEP	CONDENSATE EXTRACTION PUMP
BFP	BOILER FEEDWATER PUMP
RECIRC.	RECIRCULATION
WMM	WIRED MESH MAT
PRW	PREFABRICATED ROCK WOOL

2. REFERENCE DOCUMENTS

- PIPING MATERIAL SPECIFICATION
- TERMINAL POINT LIST
- P&ID DWG

PIPING LINE LIST

ITEM NO	LINE NUMBER	SYSTEM NAME	LINE DESIGNATION FROM TO	PMS	NPS (DN)	PIPE THK (SCH)	PIPE MATERIAL	OPR.PRS (bara)	OPR TEMP (°C)	DGN. PRS (bara)	DGN TEMP (°C)	P & ID DWG. NO.	INSUL THK (mm)	INSUL MAT.	HEAT TRACING	TERMINAL POINT	Rev	REMARKS
1	1LBA30-BR001	HP STEAM	HP SH OUTLET MANIFOLD(HRSG #1) HP STEAM NRV(1LBA30-AA201)	AA-6	300	SCH.160	A335-P22	94	522.5	102.2	528	MP-KZC-GA-02-HLO-001	190	WMM			0	
2	1LBA30-BR002~003	HP STEAM	HP STEAM NRV(1LBA30-AA201) HP STEAM COMMON WYE TEE(14x16")	AA-6	300	SCH.160	A335-P22	94	522.5	102.2	528	MP-KZC-GA-02-HLO-001/ MP-KZC-GA-02-SMO-001	190	WMM			0	
3	2LBA30-BR001	HP STEAM	HP SH OUTLET MANIFOLD(HRSG #2) HP STEAM NRV(2LBA30-AA201)	AA-6	300	SCH.160	A335-P22	94	522.5	102.2	528	MP-KZC-GA-02-HLO-001	190	WMM			0	
4	2LBA30-BR002~003	HP STEAM	HP STEAM NRV(2LBA30-AA201) HP STEAM COMMON WYE TEE(14x16")	AA-6	300	SCH.160	A335-P22	94	522.5	102.2	528	MP-KZC-GA-02-HLO-001/ MP-KZC-GA-02-SMO-001	190	WMM			0	
5	ALBA30-BR004	HP STEAM	HP STEAM COMMON WYE TEE(14x16") HP STEAM BRANCH WYE TEE(16x14")	AA-6	400	SCH.160	A335-P22	94	522.5	102.2	528	MP-KZC-GA-02-SMO-001	205	WMM			0	
6	ALBA30-BR005	HP STEAM	HP STEAM BRANCH WYE TEE(16x12") TP OF TURBINE HP STEAM STOP VALVE(A)	AA-6	300	SCH.160	A335-P22	94	522.5	102.2	528	MP-KZC-GA-02-SMO-001	190	WMM		TP-1A	0	
7	ALBA30-BR006	HP STEAM	HP STEAM BRANCH WYE TEE(16x12") TP OF TURBINE HP STEAM STOP VALVE(B)	AA-6	300	SCH.160	A335-P22	94	522.5	102.2	528	MP-KZC-GA-02-SMO-001	190	WMM		TP-1B	0	
8	1HBA10-BR001	HP STEAM BYPASS	HP STEAM BYPASS BRANCH CONN(HRSG #1) TP OF HP STEAM BYPASS CONTROL VALVE	AA-6	300	SCH.160	A335-P22	94	522.5	102.2	528	MP-KZC-GA-02-SMO-001	190	WMM		TP-3	0	
9	2HBA10-BR001	HP STEAM BYPASS	HP STEAM BYPASS BRANCH CONN(HRSG #2) TP OF HP STEAM BYPASS CONTROL VALVE	AA-6	300	SCH.160	A335-P22	94	522.5	102.2	528	MP-KZC-GA-02-SMO-001	190	WMM		TP-5	0	
10	1LBA30-BR501~502	HP STEAM START-UP VENT	HP STEAM START-UP VENT BRANCH CONN HP COMMON SILENCER(AHAD30-BS001)	AA-6	50	SCH.160	A335-P22	94	522.5	102.2	528	MP-KZC-GA-02-HLO-001	130	WMM			0	
11	1LBA30-BR401	HP STEAM	HP STEAM(HRSG #1) DRAIN BRANCH CONN HP STEAM DRAIN MOV(1LBA30-AA052)	AA-6	50	SCH.160	A335-P22	94	522.5	102.2	528	MP-KZC-GA-02-HLO-001	130	WMM			0	
12	1LCQ30-BR401	HP STEAM DRAIN MOV TO BLOWDOWN TANK	HP STEAM DRAIN MOV(1LBA30-AA052) BD TANK(HRSG #1) HP MANIFOLD	AA-6	50	SCH.160	A335-P22	30	284	102.2	528	MP-KZC-GA-02-HLO-004	50	PRW			0	
13	1LCM50-BR001	HP STEAM	HP STEAM(HRSG #1) DRIP LEG DRAIN BRANCH CONN HP STEAM DRAIN MOV(1LCM50-AA051)	AA-6	25	SCH.160	A335-P22	94	522.5	102.2	528	MP-KZC-GA-02-SMO-001	100	WMM			0	
14	1LCM50-BR001	HP STEAM DRAIN MOV TO FLASH TANK	HP STEAM DRAIN MOV(1LCM50-AA051) FLASH TANK HP MANIFOLD	AA-6	25	SCH.160	A335-P22	30	284	102.2	528	MP-KZC-GA-02-SMO-001/ MP-KZC-GA-02-SGO-001	40	PRW			0	
15	2LCM50-BR001	HP STEAM	HP STEAM(HRSG #2) DRIP LEG DRAIN BRANCH CONN HP STEAM DRAIN MOV(2LCM50-AA051)	AA-6	25	SCH.160	A335-P22	94	522.5	102.2	528	MP-KZC-GA-02-SMO-001	100	WMM			0	
16	2LCM50-BR001	HP STEAM DRAIN MOV TO FLASH TANK	HP STEAM DRAIN MOV(2LCM50-AA051) FLASH TANK HP MANIFOLD	AA-6	25	SCH.160	A335-P22	30	284	102.2	528	MP-KZC-GA-02-SMO-001/ MP-KZC-GA-02-SGO-001	40	PRW			0	
17	ALCM70-BR001	HP STEAM	HP STEAM COMMON DRIP LEG DRAIN BRANCH CONN HP STEAM COMMON DRAIN MOV(ALCM70-AA051)	AA-6	25	SCH.160	A335-P22	94	522.5	102.2	528	MP-KZC-GA-02-SMO-001	100	WMM			0	
18	ALCM70-BR001	HP STEAM DRAIN MOV TO FLASH TANK	HP STEAM COMMON DRAIN MOV(ALCM70-AA051) FLASH TANK HP MANIFOLD	AA-6	25	SCH.160	A335-P22	30	284	102.2	528	MP-KZC-GA-02-SMO-001/ MP-KZC-GA-02-SGO-001	40	PRW			0	
19	ALCM71-BR001~003	HP STEAM WARM UP TO FLASH TANK	HP STEAM WARM UP BRANCH CONN(2 Pts) FLASH TANK HP MANIFOLD	AA-6	50	SCH.160	A335-P22	76	341	102.2	528	MP-KZC-GA-02-SMO-001/ MP-KZC-GA-02-SGO-001	65	PRW			0	
20	1HAH31-BR401	HP 1st SUPERHEATER INLET DRAIN	HP 1st SH INLET MANIFOLD DRAIN CONN HP 1st SH DRAIN STOP MOV(1HAH31-AA051)	CC-5	40	SCH.80	A106-B	84.5	298.8	106	316	MP-KZC-GA-02-HLO-001	50	PRW	Y		0	
21	1LCQ30-BR404	HP 1st SUPERHEATER INLET DRAIN	HP 1st SH DRAIN STOP MOV(1HAH31-AA051) BD TANK HP MANIFOLD	CC-5	40	SCH.80	A106-B	84.5	298.8	106	316	MP-KZC-GA-02-HLO-004	50	PRW			0	
22	1HAH32-BR401	HP ATTEMPARATOR DRAIN TO BLOWDOWN TANK	HP DESH INLET MANIFOLD DRIP LEG DRAIN CONN HP DESH INLET MANIFOLD DRAIN MOV(1HAH32-AA051)	AA-6	50	SCH.160	A335-P22	40	280	106	473	MP-KZC-GA-02-HLO-001	50	PRW	Y		0	
23	1LCQ30-BR403	HP ATTEMPARATOR DRAIN TO BLOWDOWN TANK	HP DESH INLET MANIFOLD DRAIN MOV(1HAH32-AA051) BD TANK HP MANIFOLD	AA-6	50	SCH.160	A335-P22	40	280	106	473	MP-KZC-GA-02-HLO-004	50	PRW			0	
24	1HAH33-BR401	HP ATTEMPARATOR DRAIN TO BLOWDOWN TANK	HP DESH OUTLET MANIFOLD DRIP LEG DRAIN CONN HP DESH OUTLET MANIFOLD DRAIN MOV(1HAH33-AA051)	AA-6	50	SCH.160	A335-P22	40	280	106	473	MP-KZC-GA-02-HLO-001	50	PRW	Y		0	
25	1LCQ30-BR402	HP ATTEMPARATOR DRAIN TO BLOWDOWN TANK	HP DESH OUTLET MANIFOLD DRAIN MOV(1HAH33-AA051) BD TANK HP MANIFOLD	AA-6	50	SCH.160	A335-P22	40	280	106	473	MP-KZC-GA-02-HLO-004	50	PRW			0	
26	1HAH33-BR501	HP ATTEMPARATOR VENT	HP DESUPERHEATER OUTLET VENT BRANCH CONN ATMOSPHERE	AA-6	25	SCH.160	A335-P22	40	280	106	473	MP-KZC-GA-02-HLO-001	40	PRW			0	
27	1HAH30-BR501	HP LINK VENT	HP SAT. STEAM OUTLET MANIFOLD VENT BRANCH CONN ATMOSPHERE	CC-5	25	SCH.80	A106-B	97.6	309.2	106	316	MP-KZC-GA-02-HLO-001	50	PRW			A	
28	1HAD35-BR001	HP CONTINUOUS BLOWDOWN DRAIN	HP DRUM CBD NOZZLE HP CASCADE DRAIN ANGLE MOV(1HAD35-AA052)	CC-5	40	SCH.80	A106-B	97.6	309.2	106	316	MP-KZC-GA-02-HLO-001	50	PRW			A	
29	1HAD35-BR003	HP DRUM CASCADE DRAIN AFTER ANGLE MOV	HP CASCADE DRAIN ANGLE MOV(1HAD35-AA052) LP DRUM NOZZLE	CC-2	100	SCH.40	A106-B	10.5	181.9	13	192	MP-KZC-GA-02-HLO-001/ MP-KZC-GA-02-HLO-002	40	PRW			0	
30	1HAD35-BR401	HP DRUM CASCADE DRAIN AFTER ANGLE MOV	HP CASCADE TO LP DRUM DRAIN BRANCH CONN DRAIN PIT	CC-2	25	SCH.80	A106-B	10.5	181.9	13	192	MP-KZC-GA-02-HLO-002	25	PRW			0	
31	1HAD35-BR002	HP CONTINUOUS BLOWDOWN DRAIN	HP DRUM CASCADE DRAIN BRANCH CONN HP CBD ANGLE MOV(1HAD35-AA051)	CC-5	40	SCH.80	A106-B	97.6	309.2	106	316	MP-KZC-GA-02-HLO-001	50	PRW			A	
32	1LCQ60-BR004	HP CONTINUOUS BLOWDOWN DRAIN	HP CBD ANGLE MOV(1HAD35-AA051) BD TANK CBD NOZZLE	CC-5	100	SCH.80	A106-B	97.6	309.2	106	316	MP-KZC-GA-02-HLO-001/ MP-KZC-GA-02-HLO-004	50	PRW			A	

PIPING LINE LIST

ITEM NO	LINE NUMBER	SYSTEM NAME	LINE DESIGNATION FROM TO	PMS	NPS (DN)	PIPE THK (SCH)	PIPE MATERIAL	OPR.PRS (bara)	OPR TEMP (°C)	DGN. PRS (bara)	DGN TEMP (°C)	P & ID DWG. NO.	INSUL THK (mm)	INSUL MAT.	HEAT TRACING	TERMINAL POINT	Rev	REMARKS
33	IHAD40-BR001	HP INTERMITTENT BLOWDOWN DRAIN	HP EVAP. MANIFOLD DRAIN BRANCH CONN(2Pts) HP EVAP. MANIFOLD IBD DRAIN STOP MOV(IHAD40-AA051)	CC-5	50	SCH.80	A106-B	97.6	309.2	106	316	MP-KZC-GA-02-HLO-001	65	PRW	Y		A	
34	ILCQ30-BR406	HP INTERMITTENT BLOWDOWN DRAIN	HP EVAP. MANIFOLD IBD DRAIN ANGLE MOV(IHAD40-AA051) BD TANK HP MANIFOLD	CC-5	50	SCH.80	A106-B	97.6	309.2	106	316	MP-KZC-GA-02-HLO-001/ MP-KZC-GA-02-HLO-004	65	PRW			A	
35	IHAD40-BR401	HP EVPAPORATE DRAIN	HP EVAP. MANIFOLD DRAIN BRANCH CONN(2Pts) HP EVAP. MANIFOLD DRAIN STOP VALVE(IHAD40-AA402)	CC-5	80	SCH.80	A106-B	97.6	309.2	106	316	MP-KZC-GA-02-HLO-001	65	PRW	Y		0	
36	ILCQ30-BR405	HP EVPAPORATE DRAIN	HP EVAP. MANIFOLD DRAIN STOP VALVE(IHAD40-AA402) BD TANK HP MANIFOLD	CC-5	80	SCH.80	A106-B	97.6	309.2	106	316	MP-KZC-GA-02-HLO-001/ MP-KZC-GA-02-HLO-004	65	PRW			0	
37	IHAD35-BR001	HP CONTINUOUS BLOWDOWN DRAIN	HP DRUM CBD SAMPLING BRANCH CONN HP CBD SAMPLING STOP VALVE(IHAD35-AA602)	CC-5	20	SCH.80	A106-B	97.6	309.2	106	316	MP-KZC-GA-02-HLO-001	50	PRW			A	
38	IHAD35-BR601	HP SAT. WATER SAMPLING	HP CBD SAMPLING STOP VALVE(IHAD35-AA602) SAMPLING COOLER	SD-6	20	SCH.80S	A312-TP304	97.6	309.2	106	316	MP-KZC-GA-02-HLO-001	50	PRW			A	
39	ILBA30-BR601	HP STEAM	HP STEAM SAMPLING BRANCH CONN HP STEAM SAMPLING STOP VALVE(ILBA30-AA602)	AA-6	20	SCH.160	A335-P22	94	522.5	102.2	528	MP-KZC-GA-02-HLO-001	90	WMM			0	
40	ILBA30-BR601	HP SH STEAM SAMPLING	HP STEAM SAMPLING STOP VALVE(ILBA30-AA602) SAMPLING COOLER	SD-6	20	SCH.160	A312-TP304	94	523	102.2	528	MP-KZC-GA-02-HLO-001	90	WMM			0	
41	IHAH30-BR601	HP SAT. STEAM SAMPLING	HP SH STEAM LINK BRANCH CONN(3 Pts) SAMPLING COOLER	SD-6	20	SCH.160	A312-TP304	97.6	309.2	106	316	MP-KZC-GA-02-HLO-001	40	PRW			A	
42	IHAC30-BR401-405	HP ECON. DRAIN	HP ECON. LOWER HEADER DRAIN CONN(9 Pts) HP ECON. DRAIN COMMON	CC-6	25	SCH.160	A106-B	111.6	301	152	344	MP-KZC-GA-02-HLO-001	50	PRW	Y		0	
43	IHAC30-BR406	HP ECON. DRAIN	HP ECON. DRAIN COMMON HP ECON. COMMON DRAIN STOP VALVE(IHAC30-AA406)	CC-6	80	SCH.160	A106-B	111.6	301	152	344	MP-KZC-GA-02-HLO-001	65	PRW	Y		0	
44	ILCQ30-BR407	HP ECON. DRAIN	HP ECON. COMMON DRAIN STOP VALVE(IHAC30-AA406) BD TANK HP MANIFOLD	CC-6	80	SCH.160	A106-B	111.6	301	152	344	MP-KZC-GA-02-HLO-001	65	PRW			0	
45	IHAC30-BR501-504	HP ECON. VENT	HP ECON. UPPER HEADER VENT CONN(7 Pts) HP ECON. VENT COMMON	CC-6	25	SCH.160	A106-B	111.6	301	152	344	MP-KZC-GA-02-HLO-001	50	PRW			0	
46	IHAC30-BR505	HP ECON. VENT	HP ECON. VENT COMMON ATMOSPHERE	CC-6	40	SCH.160	A106-B	111.6	301	152	344	MP-KZC-GA-02-HLO-001	50	PRW			0	
47	IHAD30-BR401	HP DRUM MISC.(GAGE SHUT OFF & DRAIN)	HP DRUM LI(IHAD30-CL502) DRAIN DRAIN PIT	CC-5	20	SCH.80	A106-B	88.7	302.3	106	316	MP-KZC-GA-02-HLO-001	50	PRW			A	
48	IHAD30-BR402	HP DRUM MISC.(GAGE SHUT OFF & DRAIN)	HP DRUM LI(IHAD30-CL501) DRAIN DRAIN PIT	CC-5	20	SCH.80	A106-B	88.7	302.3	106	316	MP-KZC-GA-02-HLO-001	50	PRW			A	
49	ILBA30-BR192	MISC. VENT(SAFETY & RELIEF VALVE DISCH VENT)	HP STEAM RELIEF VALVE(ILBA30-AA192) DISCH HP COMMON SILENCER(AHAD30-BS001)	CC-2	150	SCH.40	A106-B	ATM	Various	7	343	MP-KZC-GA-02-HLO-001	65	PRW			0	Personnel Protection shall be applied upto 3m above platform
50	ILBA30-BR191	MISC. VENT(SAFETY & RELIEF VALVE DISCH VENT)	HP STEAM SAFETY VALVE(ILBA30-AA191) DISCH HP COMMON SILENCER(IHAD30-BS001)	CC-2	250	SCH.40	A106-B	ATM	Various	7	343	MP-KZC-GA-02-HLO-001	65	PRW			0	Personnel Protection shall be applied upto 3m above platform
51	IHAD30-BR191	MISC. VENT(SAFETY & RELIEF VALVE DISCH VENT)	HP DRUM SAFETY VALVE(IHAD30-AA191) DISCH HP COMMON SILENCER(IHAD30-BS001)	CC-2	250	SCH.40	A106-B	ATM	Various	7	343	MP-KZC-GA-02-HLO-001	65	PRW			0	Personnel Protection shall be applied upto 3m above platform
52	IHAD30-BR192	MISC. VENT(SAFETY & RELIEF VALVE DISCH VENT)	HP DRUM SAFETY VALVE(IHAD30-AA192) DISCH HP COMMON SILENCER(IHAD30-BS001)	CC-2	250	SCH.40	A106-B	ATM	Various	7	343	MP-KZC-GA-02-HLO-001	65	PRW			0	Personnel Protection shall be applied upto 3m above platform
53	ILBB20-BR001	LP STEAM	LP SH OUTLET MANIFOLD CONN(HRSG #1) LP STEAM NRV(ILBB20-AA501)	CC-2	250	SCH.40	A106-B	9.1	231.4	11.1	257	MP-KZC-GA-02-HLO-002	50	PRW			0	

SAMPLE FOR

MANUAL

VALVE LIST

Manual Valve Schedule

no.1	VALVE								P&ID NO.	OWNER DWG NO.	CLASS NAME	PIPE				MAWT (°C)	MAWP (bara)	SERVICE	REV	REMARK	
	TAG	No.	DESCRIPTION	SIZE (DN)	RATING	TYPE	BODY MATL	CONN.				Q'ty (ea)	ID. NO	MATL	NPS (DN)						SCH
1	3LBA30	AA201	#3 Hp Steam Stop Check	300	1500	NRV	A217-WC9	BW	1	HLO-001	HPI-A001	AA-6	3LBA30	A335-P22	300	SCH.160	528.0	102.2	Steam		Stop & Check
2	3LBA30	AA251	#3 Hp Steam Relief V/V Isolation	65	1500	GATE	A217-WC9	BW	1	HLO-001	HPI-A001	AA-6	3LBA30	A335-P22	65	SCH.160	528.0	102.2	Steam		
3	3LBA30	AA501	#3 Hp Steam Start-up Vent Isolation	50	1500	GLOBE	A182-F22	SW	1	HLO-001	HPI-A001	AA-6	3LBA30	A335-P22	50	SCH.160	528.0	102.2	Steam		
4	3LBA30	AA401	#3 Hp Steam Drain	50	1500	GLOBE	A182-F22	SW	1	HLO-001	HPI-A001	AA-6	3LBA30	A335-P22	50	SCH.160	528.0	102.2	Steam		
5	3LBA30	AA301	#3 Hp Steam 3LBA30CP501 Shut-off	20	1500	GLOBE	A182-F22	SW	1	HLO-001	HPI-A001	AA-6	3LBA30	A335-P22	20	SCH.160	528.0	102.2	Steam		
6	3LBA30	AA302	#3 Hp Steam 3LBA30CP501 Shut-off	20	1500	GLOBE	A182-F22	SW	1	HLO-001	HPI-A001	AA-6	3LBA30	A335-P22	20	SCH.160	528.0	102.2	Steam		
7	3LBA30	AA303	#3 Hp Steam 3LBA30CP401 Shut-off	20	1500	GLOBE	A182-F22	SW	1	HLO-001	HPI-A001	AA-6	3LBA30	A335-P22	20	SCH.160	528.0	102.2	Steam		
8	3LBA30	AA304	#3 Hp Steam 3LBA30CP001 Shut-off	20	1500	GLOBE	A182-F22	SW	1	HLO-001	HPI-A001	AA-6	3LBA30	A335-P22	20	SCH.160	528.0	102.2	Steam		
9	3LBA30	AA305	#3 Hp Steam 3LBA30CP001 Shut-off	20	1500	GLOBE	A182-F22	SW	1	HLO-001	HPI-A001	AA-6	3LBA30	A335-P22	20	SCH.160	528.0	102.2	Steam		
10	3LBA30	AA306	#3 Hp Steam 3LBA30CP101 Shut-off	20	1500	GLOBE	A182-F22	SW	1	HLO-001	HPI-A001	AA-6	3LBA30	A335-P22	20	SCH.160	528.0	102.2	Steam		
11	3LBA30	AA307	#3 Hp Steam 3LBA30CP101 Shut-off	20	1500	GLOBE	A182-F22	SW	1	HLO-001	HPI-A001	AA-6	3LBA30	A335-P22	20	SCH.160	528.0	102.2	Steam		
12	3LBA30	AA308	#3 Hp Steam 3LBA30CP102 Shut-off	20	1500	GLOBE	A182-F22	SW	1	HLO-001	HPI-A001	AA-6	3LBA30	A335-P22	20	SCH.160	528.0	102.2	Steam		
13	3LBA30	AA309	#3 Hp Steam 3LBA30CP102 Shut-off	20	1500	GLOBE	A182-F22	SW	1	HLO-001	HPI-A001	AA-6	3LBA30	A335-P22	20	SCH.160	528.0	102.2	Steam		
14	3LBA30	AA310	#3 Hp Steam 3LBA30CF101 Shut-off	20	1500	GLOBE	A182-F22	SW	1	HLO-001	HPI-A001	AA-6	3LBA30	A335-P22	20	SCH.160	528.0	102.2	Steam		
15	3LBA30	AA311	#3 Hp Steam 3LBA30CF101 Shut-off	20	1500	GLOBE	A182-F22	SW	1	HLO-001	HPI-A001	AA-6	3LBA30	A335-P22	20	SCH.160	528.0	102.2	Steam		
16	3LBA30	AA312	#3 Hp Steam 3LBA30CF101 Shut-off	20	1500	GLOBE	A182-F22	SW	1	HLO-001	HPI-A001	AA-6	3LBA30	A335-P22	20	SCH.160	528.0	102.2	Steam		
17	3LBA30	AA313	#3 Hp Steam 3LBA30CF101 Shut-off	20	1500	GLOBE	A182-F22	SW	1	HLO-001	HPI-A001	AA-6	3LBA30	A335-P22	20	SCH.160	528.0	102.2	Steam		
18	3LBA30	AA314	#3 Hp Steam 3LBA30CF102 Shut-off	20	1500	GLOBE	A182-F22	SW	1	HLO-001	HPI-A001	AA-6	3LBA30	A335-P22	20	SCH.160	528.0	102.2	Steam		
19	3LBA30	AA315	#3 Hp Steam 3LBA30CF102 Shut-off	20	1500	GLOBE	A182-F22	SW	1	HLO-001	HPI-A001	AA-6	3LBA30	A335-P22	20	SCH.160	528.0	102.2	Steam		
20	3LBA30	AA316	#3 Hp Steam 3LBA30CF102 Shut-off	20	1500	GLOBE	A182-F22	SW	1	HLO-001	HPI-A001	AA-6	3LBA30	A335-P22	20	SCH.160	528.0	102.2	Steam		
21	3LBA30	AA317	#3 Hp Steam 3LBA30CF102 Shut-off	20	1500	GLOBE	A182-F22	SW	1	HLO-001	HPI-A001	AA-6	3LBA30	A335-P22	20	SCH.160	528.0	102.2	Steam		
22	3LBA30	AA331	#3 Hp Steam 3LBA30CF401 Shut-off	20	1500	GLOBE	A182-F22	SW	1	HLO-001	HPI-A001	AA-6	3LBA30	A335-P22	20	SCH.160	528.0	102.2	Steam		
23	3LBA30	AA332	#3 Hp Steam 3LBA30CF401 Shut-off	20	1500	GLOBE	A182-F22	SW	1	HLO-001	HPI-A001	AA-6	3LBA30	A335-P22	20	SCH.160	528.0	102.2	Steam		
24	3LBA30	AA601	#3 HP S/H Steam Sampling	20	1500	GLOBE	A182-F22	SW	1	HLO-001	HPI-A001	AA-6	3LBA30	A335-P22	20	SCH.160	528.0	102.2	Steam		
25	3LBA30	AA602	#3 HP S/H Steam Sampling	20	1500	GLOBE	A182-F22	SW	1	HLO-001	HPI-A001	AA-6	3LBA30	A335-P22	20	SCH.160	528.0	102.2	Steam		
26	3HAH32	AA483	#3 HP Attemperator Inlet Drain	50	1500	GLOBE	A182-F22	SW	1	HLO-001	HPI-A001	AA-6	3HAH32	A335-P22	50	SCH.160	473.0	106.0	Steam		
27	3HAH32	AA301	#3 HP Attemperator Drain 3HAH32CL001 Shut-off	20	1500	GLOBE	A182-F22	SW	1	HLO-001	HPI-A001	AA-6	3HAH32	A335-P22	20	SCH.160	473.0	106.0	Steam		
28	3HAH32	AA302	#3 HP Attemperator Drain 3HAH32CL001 Shut-off	20	1500	GLOBE	A182-F22	SW	1	HLO-001	HPI-A001	AA-6	3HAH32	A335-P22	20	SCH.160	473.0	106.0	Steam		
29	3HAH32	AA303	#3 HP Attemperator Drain 3HAH32CL001 Shut-off	20	1500	GLOBE	A182-F22	SW	1	HLO-001	HPI-A001	AA-6	3HAH32	A335-P22	20	SCH.160	473.0	106.0	Steam		
30	3HAH32	AA304	#3 HP Attemperator Drain 3HAH32CL001 Shut-off	20	1500	GLOBE	A182-F22	SW	1	HLO-001	HPI-A001	AA-6	3HAH32	A335-P22	20	SCH.160	473.0	106.0	Steam		
31	3HAH33	AA401	#3 HP Attemperator Outlet Drain	50	1500	GLOBE	A182-F22	SW	1	HLO-001	HPI-A001	AA-6	3HAH33	A335-P22	50	SCH.160	473.0	106.0	Steam		
32	3HAH33	AA301	#3 HP Attemperator Drain 3HAH33CL001 Shut-off	20	1500	GLOBE	A182-F22	SW	1	HLO-001	HPI-A001	AA-6	3HAH33	A335-P22	20	SCH.160	473.0	106.0	Steam		
33	3HAH33	AA302	#3 HP Attemperator Drain 3HAH33CL001 Shut-off	20	1500	GLOBE	A182-F22	SW	1	HLO-001	HPI-A001	AA-6	3HAH33	A335-P22	20	SCH.160	473.0	106.0	Steam		
34	3HAH33	AA303	#3 HP Attemperator Drain 3HAH33CL001 Shut-off	20	1500	GLOBE	A182-F22	SW	1	HLO-001	HPI-A001	AA-6	3HAH33	A335-P22	20	SCH.160	473.0	106.0	Steam		
35	3HAH33	AA304	#3 HP Attemperator Drain 3HAH33CL001 Shut-off	20	1500	GLOBE	A182-F22	SW	1	HLO-001	HPI-A001	AA-6	3HAH33	A335-P22	20	SCH.160	473.0	106.0	Steam		
36	3LAE10	AA201	#3 HP Desuperheater Spray Water Check	50	1500	CHECK	A182-F22	SW	1	HLO-001	HPI-A001	AA-6	3LAE10	A335-P22	50	SCH.160	473.0	152.0	Water		
37	3LAE10	AA301	#3 HP Desuperheater Spray Water 3LAE10CF101 Shut-off	20	1500	GLOBE	A105	SW	1	HLO-001	HPI-A001	CC-6	3LAE10	A106-B	20	SCH.160	180.0	152.0	Water		
38	3LAE10	AA302	#3 HP Desuperheater Spray Water 3LAE10CF101 Shut-off	20	1500	GLOBE	A105	SW	1	HLO-001	HPI-A001	CC-6	3LAE10	A106-B	20	SCH.160	180.0	152.0	Water		
39	3LAE10	AA303	#3 HP Desuperheater Spray Water 3LAE10CF101 Shut-off	20	1500	GLOBE	A105	SW	1	HLO-001	HPI-A001	CC-6	3LAE10	A106-B	20	SCH.160	180.0	152.0	Water		
40	3LAE10	AA304	#3 HP Desuperheater Spray Water 3LAE10CF101 Shut-off	20	1500	GLOBE	A105	SW	1	HLO-001	HPI-A001	CC-6	3LAE10	A106-B	20	SCH.160	180.0	152.0	Water		
41	3LAE10	AA305	#3 HP Desuperheater Spray Water 3LAE10CF401 Shut-off	20	1500	GLOBE	A105	SW	1	HLO-001	HPI-A001	CC-6	3LAE10	A106-B	20	SCH.160	180.0	152.0	Water		
42	3LAE10	AA306	#3 HP Desuperheater Spray Water 3LAE10CF401 Shut-off	20	1500	GLOBE	A105	SW	1	HLO-001	HPI-A001	CC-6	3LAE10	A106-B	20	SCH.160	180.0	152.0	Water		
43	3LAE10	AA401	#3 HP Desuperheater Spray Water Strainer Drain	25	1500	GLOBE	A105	SW	1	HLO-001	HPI-A001	CC-6	3LAE10	A106-B	25	SCH.160	180.0	152.0	Water		
44	3LAE10	AA402	#3 HP Desuperheater Spray Water Strainer Drain	25	1500	GLOBE	A105	SW	1	HLO-001	HPI-A001	CC-6	3LAE10	A106-B	25	SCH.160	180.0	152.0	Water		
45	3HAD35	AA251	#3 HP Drum CBD	40	1500	Y-GLOBE	A105	SW	1	HLO-001	HPI-A001	CC-5	3HAD35	A106-B	40	SCH.80	316.0	106.0	Water		Y-Pattern
46	3HAD35	AA301	#3 HP Drum CBD 3HAD35CF101 Shut-off	20	1500	GLOBE	A105	SW	1	HLO-001	HPI-A001	CC-5	3HAD35	A106-B	20	SCH.80	316.0	106.0	Water		
47	3HAD35	AA302	#3 HP Drum CBD 3HAD35CF101 Shut-off	20	1500	GLOBE	A105	SW	1	HLO-001	HPI-A001	CC-5	3HAD35	A106-B	20	SCH.80	316.0	106.0	Water		
48	3HAD35	AA303	#3 HP Drum CBD 3HAD35CF101 Shut-off	20	1500	GLOBE	A105	SW	1	HLO-001	HPI-A001	CC-5	3HAD35	A106-B	20	SCH.80	316.0	106.0	Water		
49	3HAD35	AA304	#3 HP Drum CBD 3HAD35CF101 Shut-off	20	1500	GLOBE	A105	SW	1	HLO-001	HPI-A001	CC-5	3HAD35	A106-B	20	SCH.80	316.0	106.0	Water		
50	3HAD35	AA252	#3 HP Drum Cascade Drain	40	1500	Y-GLOBE	A105	SW	1	HLO-001	HPI-A001	CC-5	3HAD35	A106-B	40	SCH.80	316.0	106.0	Water		Y-Pattern
51	3HAD35	AA601	#3 HP Sat Water Sampling	20	1500	GLOBE	A105	SW	1	HLO-001	HPI-A001	CC-5	3HAD35	A106-B	20	SCH.80	316.0	106.0	Water		
52	3HAD35	AA602	#3 HP Sat Water Sampling	20	1500	GLOBE	A105	SW	1	HLO-001	HPI-A001	CC-5	3HAD35	A106-B	20	SCH.80	316.0	106.0	Water		
53	3HAD40	AA251	#3 HP Intermittent Blowdown Drain	50	1500	Y-GLOBE	A105	SW	1	HLO-001	HPI-A001	CC-5	3HAD40	A106-B	50	SCH.80	316.0	106.0	Water		Y-Pattern
54	3HAD40	AA401	#3 HP Evaporate Drain	80	900	GATE	A216-WCB	BW	1	HLO-001	HPI-A001	CC-5	3HAD40	A106-B	80	SCH.80	316.0	106.0	Water		
55	3HAD40	AA402	#3 HP Evaporate Drain	80	900	GATE	A216-WCB	BW	1	HLO-001	HPI-A001	CC-5	3HAD40	A106-B	80	SCH.80	316.0	106.0	Water		
56	3HAD30	AA305	#3 HP Drum 3HAD30CL103 Shut-off	25	1500	GATE	A105	SW	1	HLO-001	HPI-A001	CC-5	3HAD30	A106-B	25	SCH.80	316.0	106.0	Water		
57	3HAD30	AA306	#3 HP Drum 3HAD30CL103 Shut-off	25	1500	GATE	A105	SW	1	HLO-001	HPI-A001	CC-5	3HAD30	A106-B	25	SCH.80	316.0	106.0	Water		
58	3HAD30	AA307	#3 HP Drum 3HAD30CL103 Shut-off	25	1500	GATE	A105	SW	1	HLO-001	HPI-A001	CC-5	3HAD30	A106-B	25	SCH.80	316.0	106.0	Water		

Manual Valve Schedule

no.1	VALVE								P&ID NO.	OWNER DWG NO.	CLASS NAME	PIPE				MAWT (°C)	MAWP (bara)	SERVICE	REV	REMARK	
	TAG	No.	DESCRIPTION	SIZE (DN)	RATING	TYPE	BODY MATL	CONN.				Q'ty (ea)	ID. NO	MATL	SCH						(DN)
59	3HAD30	AA308	#3 HP Drum 3HAD30CL103 Shut-off	25	1500	GATE	A105	SW	1	HLO-001	HPI-A001	CC-5	3HAD30	A106-B	25	SCH.80	316.0	106.0	Water		
60	3HAD30	AA309	#3 HP Drum 3HAD30CL102 Shut-off	25	1500	GATE	A105	SW	1	HLO-001	HPI-A001	CC-5	3HAD30	A106-B	25	SCH.80	316.0	106.0	Water		
61	3HAD30	AA310	#3 HP Drum 3HAD30CL102 Shut-off	25	1500	GATE	A105	SW	1	HLO-001	HPI-A001	CC-5	3HAD30	A106-B	25	SCH.80	316.0	106.0	Water		
62	3HAD30	AA311	#3 HP Drum 3HAD30CL102 Shut-off	25	1500	GATE	A105	SW	1	HLO-001	HPI-A001	CC-5	3HAD30	A106-B	25	SCH.80	316.0	106.0	Water		
63	3HAD30	AA312	#3 HP Drum 3HAD30CL102 Shut-off	25	1500	GATE	A105	SW	1	HLO-001	HPI-A001	CC-5	3HAD30	A106-B	25	SCH.80	316.0	106.0	Water		
64	3HAD30	AA317	#3 HP Drum 3HAD30CLA01 Shut-off	25	1500	GATE	A105	SW	1	HLO-001	HPI-A001	CC-5	3HAD30	A106-B	25	SCH.80	316.0	106.0	Water		
65	3HAD30	AA318	#3 HP Drum 3HAD30CLA01 Shut-off	25	1500	GATE	A105	SW	1	HLO-001	HPI-A001	CC-5	3HAD30	A106-B	25	SCH.80	316.0	106.0	Water		
66	3HAD30	AA319	#3 HP Drum 3HAD30CLA01 Shut-off	25	1500	GATE	A105	SW	1	HLO-001	HPI-A001	CC-5	3HAD30	A106-B	25	SCH.80	316.0	106.0	Water		
67	3HAD30	AA320	#3 HP Drum 3HAD30CLA01 Shut-off	25	1500	GATE	A105	SW	1	HLO-001	HPI-A001	CC-5	3HAD30	A106-B	25	SCH.80	316.0	106.0	Water		
68	3HAD30	AA321	#3 HP Drum 3HAD30CL502 Shut-off	25	1500	GATE	A105	SW	1	HLO-001	HPI-A001	CC-5	3HAD30	A106-B	25	SCH.80	316.0	106.0	Water		
69	3HAD30	AA322	#3 HP Drum 3HAD30CL502 Shut-off	25	1500	GATE	A105	SW	1	HLO-001	HPI-A001	CC-5	3HAD30	A106-B	25	SCH.80	316.0	106.0	Water		
70	3HAD30	AA323	#3 HP Drum 3HAD30CL502 Shut-off	25	1500	GATE	A105	SW	1	HLO-001	HPI-A001	CC-5	3HAD30	A106-B	25	SCH.80	316.0	106.0	Water		
71	3HAD30	AA324	#3 HP Drum 3HAD30CL502 Shut-off	25	1500	GATE	A105	SW	1	HLO-001	HPI-A001	CC-5	3HAD30	A106-B	25	SCH.80	316.0	106.0	Water		
72	3HAD30	AA325	#3 HP Drum 3HAD30CL501 Shut-off	40	1500	GATE	A105	SW	1	HLO-001	HPI-A001	CC-5	3HAD30	A106-B	40	SCH.80	316.0	106.0	Water		
73	3HAD30	AA326	#3 HP Drum 3HAD30CL501 Shut-off	40	1500	GATE	A105	SW	1	HLO-001	HPI-A001	CC-5	3HAD30	A106-B	40	SCH.80	316.0	106.0	Water		
74	3HAD30	AA327	#3 HP Drum 3HAD30CL501 Shut-off	40	1500	GATE	A105	SW	1	HLO-001	HPI-A001	CC-5	3HAD30	A106-B	40	SCH.80	316.0	106.0	Water		
75	3HAD30	AA328	#3 HP Drum 3HAD30CL501 Shut-off	40	1500	GATE	A105	SW	1	HLO-001	HPI-A001	CC-5	3HAD30	A106-B	40	SCH.80	316.0	106.0	Water		
76	3HAD30	AA331	#3 HP Drum 3HAD30CP101 Shut-off	20	1500	GLOBE	A105	SW	1	HLO-001	HPI-A001	CC-5	3HAD30	A106-B	20	SCH.80	316.0	106.0	Water		
77	3HAD30	AA332	#3 HP Drum 3HAD30CP101 Shut-off	20	1500	GLOBE	A105	SW	1	HLO-001	HPI-A001	CC-5	3HAD30	A106-B	20	SCH.80	316.0	106.0	Water		
78	3HAD30	AA333	#3 HP Drum 3HAD30CP102 Shut-off	20	1500	GLOBE	A105	SW	1	HLO-001	HPI-A001	CC-5	3HAD30	A106-B	20	SCH.80	316.0	106.0	Water		
79	3HAD30	AA334	#3 HP Drum 3HAD30CP102 Shut-off	20	1500	GLOBE	A105	SW	1	HLO-001	HPI-A001	CC-5	3HAD30	A106-B	20	SCH.80	316.0	106.0	Water		
80	3HAD30	AA335	#3 HP Drum 3HAD30CP501 Shut-off	20	1500	GLOBE	A105	SW	1	HLO-001	HPI-A001	CC-5	3HAD30	A106-B	20	SCH.80	316.0	106.0	Water		
81	3HAD30	AA336	#3 HP Drum 3HAD30CP501 Shut-off	20	1500	GLOBE	A105	SW	1	HLO-001	HPI-A001	CC-5	3HAD30	A106-B	20	SCH.80	316.0	106.0	Water		
82	3HAD30	AA337	#3 HP Drum 3HAD30CP401 Shut-off	20	1500	GLOBE	A105	SW	1	HLO-001	HPI-A001	CC-5	3HAD30	A106-B	20	SCH.80	316.0	106.0	Water		
83	3HAD30	AA401	#3 HP Drum 3HAD30CL502 Drain	20	1500	GLOBE	A105	SW	1	HLO-001	HPI-A001	CC-5	3HAD30	A106-B	20	SCH.80	316.0	106.0	Water		
84	3HAD30	AA402	#3 HP Drum 3HAD30CL502 Drain	20	1500	GLOBE	A105	SW	1	HLO-001	HPI-A001	CC-5	3HAD30	A106-B	20	SCH.80	316.0	106.0	Water		
85	3HAD30	AA403	#3 HP Drum 3HAD30CL501 Drain	20	1500	GLOBE	A105	SW	1	HLO-001	HPI-A001	CC-5	3HAD30	A106-B	20	SCH.80	316.0	106.0	Water		
86	3HAD30	AA404	#3 HP Drum 3HAD30CL501 Drain	20	1500	GLOBE	A105	SW	1	HLO-001	HPI-A001	CC-5	3HAD30	A106-B	20	SCH.80	316.0	106.0	Water		
87	3HAD30	AA405	#3 HP Drum 3HAD30CL501 Drain	20	1500	GLOBE	A105	SW	1	HLO-001	HPI-A001	CC-5	3HAD30	A106-B	20	SCH.80	316.0	106.0	Water		
88	3HAH30	AA604	#3 HP Drum N2 Filling Stop	25	1500	GLOBE	A105	SW	1	HLO-001	HPI-A001	CC-5	3HAH30	A106-B	25	SCH.80	316.0	106.0	Gas		
89	3HAH30	AA605	#3 HP Drum N2 Filling Stop	25	1500	GLOBE	A105	SW	1	HLO-001	HPI-A001	CC-5	3HAH30	A106-B	25	SCH.80	316.0	106.0	Gas		
90	3HAH30	AA201	#3 HP Drum N2 Filling Check	25	1500	CHECK	A105	SW	1	HLO-001	HPI-A001	CC-5	3HAH30	A106-B	25	SCH.80	316.0	106.0	Gas		
91	3HAH30	AA501	#3 HP Link Vent	25	1500	GLOBE	A105	SW	1	HLO-001	HPI-A001	CC-5	3HAH30	A106-B	25	SCH.80	316.0	106.0	Water		
92	3HAH30	AA502	#3 HP Link Vent	25	1500	GLOBE	A105	SW	1	HLO-001	HPI-A001	CC-5	3HAH30	A106-B	25	SCH.80	316.0	106.0	Water		
93	3HAH30	AA601	#3 HP Sat Steam Sampling	20	1500	GLOBE	A105	SW	1	HLO-001	HPI-A001	CC-5	3HAH30	A106-B	20	SCH.80	316.0	106.0	Water		
94	3HAH30	AA602	#3 HP Sat Steam Sampling	20	1500	GLOBE	A105	SW	1	HLO-001	HPI-A001	CC-5	3HAH30	A106-B	20	SCH.80	316.0	106.0	Water		
95	3HAC30	AA401	#3 HP Feedwater Economizer Inlet Drain	25	1500	GLOBE	A105	SW	1	HLO-001	HPI-A001	CC-6	3HAC30	A106-B	25	SCH.160	344.0	152.0	Water		
96	3HAC30	AA402	#3 HP Economizer Drain	25	1500	GLOBE	A105	SW	1	HLO-001	HPI-A001	CC-6	3HAC30	A106-B	25	SCH.160	344.0	152.0	Water		
97	3HAC30	AA403	#3 HP Economizer Drain	25	1500	GLOBE	A105	SW	1	HLO-001	HPI-A001	CC-6	3HAC30	A106-B	25	SCH.160	344.0	152.0	Water		
98	3HAC30	AA404	#3 HP Economizer Drain	25	1500	GLOBE	A105	SW	1	HLO-001	HPI-A001	CC-6	3HAC30	A106-B	25	SCH.160	344.0	152.0	Water		
99	3HAC30	AA405	#3 HP Economizer Drain	25	1500	GLOBE	A105	SW	1	HLO-001	HPI-A001	CC-6	3HAC30	A106-B	25	SCH.160	344.0	152.0	Water		
100	3HAC30	AA406	#3 HP Economizer Drain	25	1500	GLOBE	A105	SW	1	HLO-001	HPI-A001	CC-6	3HAC30	A106-B	25	SCH.160	344.0	152.0	Water		
101	3HAC30	AA407	#3 HP Economizer Drain	25	1500	GLOBE	A105	SW	1	HLO-001	HPI-A001	CC-6	3HAC30	A106-B	25	SCH.160	344.0	152.0	Water		
102	3HAC30	AA408	#3 HP Economizer Drain	80	1500	GATE	A216-WCB	BW	1	HLO-001	HPI-A001	CC-6	3HAC30	A106-B	80	SCH.160	344.0	152.0	Water		
103	3HAC30	AA501	#3 HP Economizer Vent	25	1500	GLOBE	A105	SW	1	HLO-001	HPI-A001	CC-6	3HAC30	A106-B	25	SCH.160	344.0	152.0	Water		
104	3HAC30	AA502	#3 HP Economizer Vent	25	1500	GLOBE	A105	SW	1	HLO-001	HPI-A001	CC-6	3HAC30	A106-B	25	SCH.160	344.0	152.0	Water		
105	3HAC30	AA503	#3 HP Economizer Vent	25	1500	GLOBE	A105	SW	1	HLO-001	HPI-A001	CC-6	3HAC30	A106-B	25	SCH.160	344.0	152.0	Water		
106	3HAC30	AA504	#3 HP Economizer Vent	25	1500	GLOBE	A105	SW	1	HLO-001	HPI-A001	CC-6	3HAC30	A106-B	25	SCH.160	344.0	152.0	Water		
107	3HAC30	AA505	#3 HP Economizer Vent	25	1500	GLOBE	A105	SW	1	HLO-001	HPI-A001	CC-6	3HAC30	A106-B	25	SCH.160	344.0	152.0	Water		
108	3HAC30	AA506	#3 HP Economizer Vent	25	1500	GLOBE	A105	SW	1	HLO-001	HPI-A001	CC-6	3HAC30	A106-B	25	SCH.160	344.0	152.0	Water		
109	3HAC30	AA507	#3 HP Economizer Vent	40	1500	GLOBE	A105	SW	1	HLO-001	HPI-A001	CC-6	3HAC30	A106-B	40	SCH.160	344.0	152.0	Water		
110	3LAC90	AA201	#3 HP Feedwater Discharge Check	200	900 SPL	CHECK	A216-WCC	BW	1	HLO-001	HPI-A001	CC-6	3LAC90	A106-C	200	SCH.120	180.0	152.0	Water		Special Class, Tilting Disc
111	3LAC90	AA251	#3 HP Feedwater Discharge Stop	200	900 SPL	GATE	A216-WCC	BW	1	HLO-001	HPI-A001	CC-6	3LAC90	A106-C	200	SCH.120	180.0	152.0	Water		w/Bypass valve(AA-252), parallel disc, Special Class
112	3HAC30	AA252	#3 HP Feedwater Control Valve Isolation	200	900 SPL	GATE	A216-WCC	BW	1	HLO-001	HPI-A001	CC-6	3HAC30	A106-C	200	SCH.80	344.0	152.0	Water		w/Bypass valve(AA-253), parallel disc, Special Class
113	3HAC30	AA255	#3 HP Feedwater Control Valve Isolation	200	900 SPL	GATE	A216-WCC	BW	1	HLO-001	HPI-A001	CC-6	3HAC30	A106-C	200	SCH.80	344.0	152.0	Water		w/Bypass valve(AA-256), parallel disc, Special Class

SAMPLE FOR

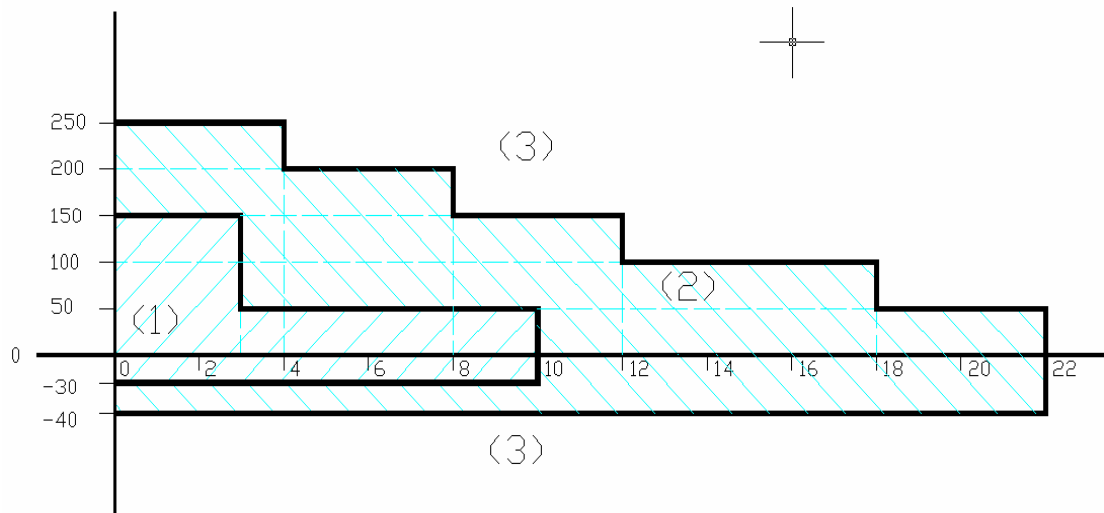
CRITICAL

LINES

SELECTION

4.2 Critical Lines

In general, stress analysis will be required as per following chart:



- 1- Visual Inspection is adequate
- 2- Chart / Nomograph analysis is adequate
- 3- Computer analysis required

Also Computer analysis will be required for Non-metallic piping systems with a design temperature of 40°C and above. The design of GRP piping shall be sub-contracted to the manufacturer for an accurate design and the Engineer shall submit the pipe stress analysis for review. All calculation shall be done as per ASME B31.3 requirements.

Classification	Pipes	Wrought Fittings	Forged Fittings/Flanges	Forged Valves	Casting Valves	Plate	Bolt/Nuts
Carbon Steel	A53-B Welded	A234-WPBW	A105	A105	A216-WCB	A285	A193-B7/ A194-2H
	A53-B Seamless	A234-WPB				A515-60/ A516-60	
	A106-B	A234-WPC				A216-WCC	
	A106-C	A234-WPBW/ A283			A216-WCB	A283-B	
	A134-A283B	A234-WPBW/ A285				A285-C	
	A134-A285C	A234-WPBW				A515/ A516	
	A672-B60						
Alloy Steel	A335-P11	A234-WP11	A182-F11	A182-F11	A217-WC6	A387-11	A193-16/ A194-3
	A335-P12	A234-WP12	A182-F12	A182-F12		A387-12	
	A335-P22	A234-WP22	A182-F22	A182-F22	A217-WC9	A387-22	
	A335-P91	A234-WP91	A182-F91	A182-F91	A217-C12A	A387-91	
	A691-1¼Cr	A234-WP11W	A182-F11	A182-F11	A217-WC6	A387-11	
	A691-2¼Cr	A234-WP22W	A182-F22	A182-F22	A217-WC9	A387-22	
Stainless Steel	A312-TP304	A403-WP304	A182-F304	A182-F304	A351-CF8	A240-304	A193-B8/ A194-8
	A312-TP304L	A403-WP304L	A182-F304L	A182-F304L	A351-CF3	A240-304L	
	A312-TP316	A403-WP316	A182-F316	A182-F316	A351-CF8M	A240-316	A193-B8M/ A194-8M
	A312-TP316L	A403-WP316L	A182-F316L	A182-F316L	A351-CF3M	A240-316L	
	A312-TP317	A403-WP317	A182-F317/ F316L	A182-F317	A351-CF3M	A240-317	

متریال :

پارامترهای مهم در انتخاب متریال:

۱- نوع سیال

۲- دمای سیال

۳- موجود بودن در بازار

۴- فشار سیال

جدول کلی انتخاب متریال :

Classification		TEMP	SERVICE	MATERIAL
Ferrous Material	Carbon Steel	427 °C (800°F)	Low Temp & Press., Civil	A53, A106
	Low & Intermediate Alloy Steel	648 °C (1200°F)		A335, A691
	Stainless Steels (High Alloy Steel)	648 °C (1200°F)		A213, A312
	Stainless Steels for High Temperature	815°C (1500°F ')		A312
	Cast Iron	204°C (400°F)		A48, A395
Non Ferrous Material	Nickel & High Nickel Alloys	343 °C (650°F)	L&I Temp, Corrosive Media	8337 etc
	Copper & Copper Alloys	427°C (800°F)	Sea Water for Low Temp & Press.	
	Aluminum & Aluminum Alloys	204 °C (400°F)	Light Weight	
	Titanium & Titanium Alloys	315°C (600°F)	Light Weight	

Classifications		TEMP	SERVICE	MATERIAL
Non Metallic	Thermoplastic	426°C (800°F)	Low Temp & Press	C599 etc.
	Laminated Reinforced Thermosetting Resin	149°C (300°F)	Low Temp & Press	
	Filament-Wound Thermosetting Resin (GRP)	110°C (230°F)	Low Temp & Press	
	Concrete	93°C (200°F)	U/G Piping for Low Temp & Press	
	Rubber	121°C (250°F)	Low Temp & Press, Corrosive Media	
	Glass	230 °C (450°F)	High Purity Maintenance	

Spec. No.	Class (or Type)	Description	E_j
Carbon Steel			
API 5L	...	Seamless pipe	1.00
	...	Electric resistance welded pipe	0.85
	...	Electric fusion welded pipe, double butt, straight or spiral seam	0.95
		Furnace butt welded	
A 53	Type S	Seamless pipe	1.00
	Type E	Electric resistance welded pipe	0.85
	Type F	Furnace butt welded pipe	0.60
A 106	...	Seamless pipe	1.00
Low and Intermediate Alloy Steel			
A 333	...	Seamless pipe	1.00
	...	Electric resistance welded pipe	0.85
A 335	...	Seamless pipe	1.00
Stainless Steel			
A 312	...	Seamless pipe	1.00
	...	Electric fusion welded pipe, double butt seam	0.85
	...	Electric fusion welded pipe, single butt seam	0.80
A 358	1, 3, 4	Electric fusion welded pipe, 100% radiographed	1.00
	5	Electric fusion welded pipe, spot radiographed	0.90
	2	Electric fusion welded pipe, double butt seam	0.85
Nickel and Nickel Alloy			
B 161	...	Seamless pipe and tube	1.00
B 514	...	Welded pipe	0.80
B 675	All	Welded pipe	0.80

$$t_m = \frac{PD_o}{2(SE + Py)} + A$$

S = Allowable stress (KPa)

P = Internal pressure (KPag)

E = Joint Efficiency

Y = y Factor

Do = Outside dia (mm)

A = Additional thk (mm)

$$t_r = \frac{t_m}{0.875}$$

$$d = \sqrt{\frac{4Q}{\pi V_{\max}}}$$

Pipe inside diameter, m : d

Volume flow rate, cu.m/s : Q

Fluid velocity, m/s : V

مثال:

Determine of pipe diameter of BFP discharge line in feedwater system with the following data and limitation.

Design Data

Design Pressure = 152 bar.a

Design Temperature = 180 C

Maximum Flow = 273.6 m³/hr

Velocity limitation of BFP discharge line = 4.5 m/s.

Required corrosion allowance = 1.6 mm.

< SOLUTION >

STEP_1

1. Design Pressure (P) = 152 bar.a (=15098.7 kPa.g)
2. Design Temperature = 180 °C
3. Maximum Flow (Q) = 273.6 m³/hr
4. Pipe Material : A-106 Gr. B (*preliminary selection*)

STEP_2

5. Calculated ID (d) = = 0.1467 m = 146.7 mm
6. Assume ND and Schedule = = 8 inches, Sch.120
7. Find OD (Do) = = 219.1 mm

STEP_3

8. Find maximum allowable stress (SE) at design temperature = 15 kpsi = 103422 kPa
9. Corrosion allowance (A) = = 1.6 mm
10. Coefficient (y) = = 0.4
11. Minimum required wall thickness (tm) = = 16.7 mm
12. Required nominal wall thickness (tnr) = $16.7 / 0.875 = 19.1$ mm

STEP_4

13. Verification for the Selected Pipe Size

: Thickness of the selected pipe (8 inches, Sch.120) in No.6 is 18.26 mm. This thickness is smaller than the required nominal wall thickness (tnr), 19.1 mm in No.12.

Therefore, the specification (diameter or thickness or material) of the selected pipe shall be corrected.

STEP_5

14. Re-selection of pipe size and Re-calculation of wall thickness

: As per piping engineer's advice, the diameter and thickness of pipe are left. But, the material is changed from A106 Gr.B to A106 Gr.C.

So, the result of calculation is as follows :

No.(8) , SE = 120659 kPa.

No.(11), $t_m = 14.7$ mm.

No.(12), $t_{nr} = 16.7$ mm.

Because the thickness of the selected pipe (8 inches, Sch.120), 18.26 mm, is larger than the required nominal wall thickness, 16.7 mm, it is acceptable.

STEP_6

15. Final Velocity Check and Design Optimization

: The velocity with maximum flow at the selected pipe (A106 Gr.C, 8 inches, Sch.120) is 2.9 m/s. Comparing with velocity limitation, 4.5 m/s, it is acceptable.

If the diameter of pipe is changed to 6 inches, the calculated result is as follows:

The selected pipe thickness = 14.3mm > $t_{nr} = 13.3$ mm. (**Ok!**)

The calculated velocity = 5.0 m/s < Velocity limitation = 4.5 m/s (**Not ok!**)

Therefore, the selected pipe in Step 5 is the most suitable specification.

WORKING PRESSURES BY CLASSES, psig							
Class Temp., °F	150	300	400	600	900	1500	2500
-20 to 100	290	750	1000	1500	2250	3750	6250
200	260	750	1000	1500	2250	3750	6250
300	230	720	965	1445	2165	3610	6015
400	200	695	925	1385	2080	3465	5775
500	170	665	885	1330	1995	3325	5540
600	140	605	805	1210	1815	3025	5040
650	125	590	785	1175	1765	2940	4905
700	110	570	755	1135	1705	2840	4730
750	95	530	710	1065	1595	2660	4430
800	80	510	675	1015	1525	2540	4230
850	65	485	650	975	1460	2435	4060
900	50	450	600	900	1350	2245	3745
950	35	320	425	640	955	1595	2655
1000	20	215	290	430	650	1080	1800
1050	...	145	190	290	430	720	1200
1100	...	95	130	190	290	480	800
1150	...	60	80	125	185	310	515
1200	...	40	50	75	115	190	315

Determine required flange class.

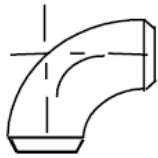
- Pipe Material: (P22) 1 ¼ Cr ½ Mo
- Design Temperature: 700°F
- Design Pressure: 500 psig

۱- انواع اتصالات

۲- انواع فلنجه‌ها

۳- انواع واشرهای آببندی

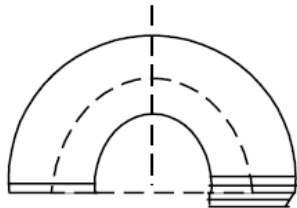
Elbow/Bend/Return:



90°



45°



180° Return

Elbow, Type (LR, SR), Deg (90, 45, 30 , 60), End con (SW, BW, THRD), Rating (for below 2") or SCH No. for above 2" line, for Material, std (B16.9,..)

TABLE 102.4.5

Radius of Bends	Min. Thickness Recommended Prior to Bending
6 pipe diameters or greater	$1.06t_m$
5 pipe diameters	$1.08t_m$
4 pipe diameters	$1.14t_m$
3 pipe diameters	$1.25t_m$

GENERAL NOTES:

- (a) Interpolation is permissible for bending to intermediate radii.
- (b) t_m is determined by Formula (3) or (3A) of para. 104.1.2(A).
- (c) Pipe diameter is the nominal diameter as tabulated in ASME B36.10M, Tables 2 and 4, and ASME B36.19M, Table 1. For piping with a diameter not listed in these Tables, and also for tubing, the nominal diameter corresponds with the outside diameter.

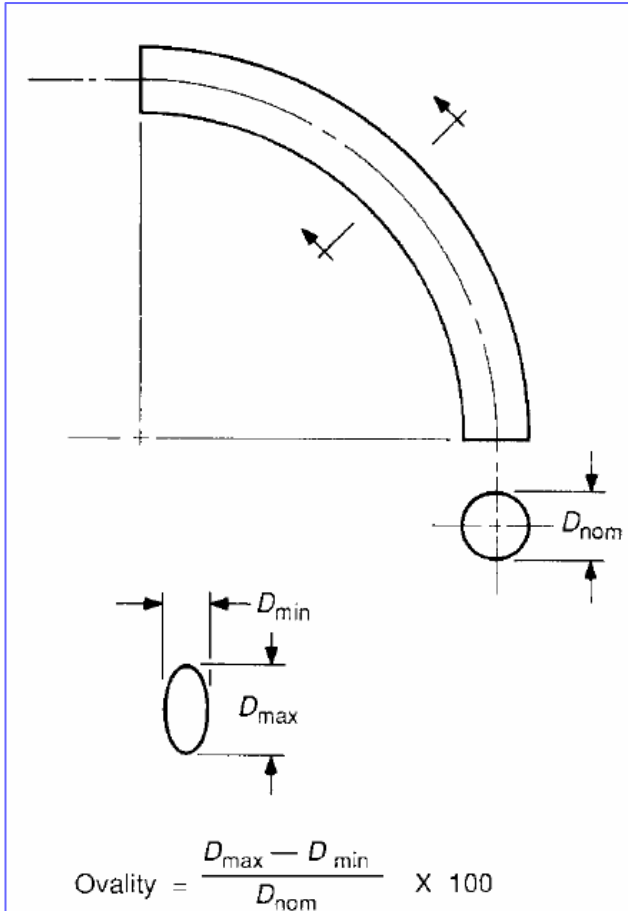


FIGURE A6.5 Bend ovality.

Bend Ovality

(limit 8% internal press)

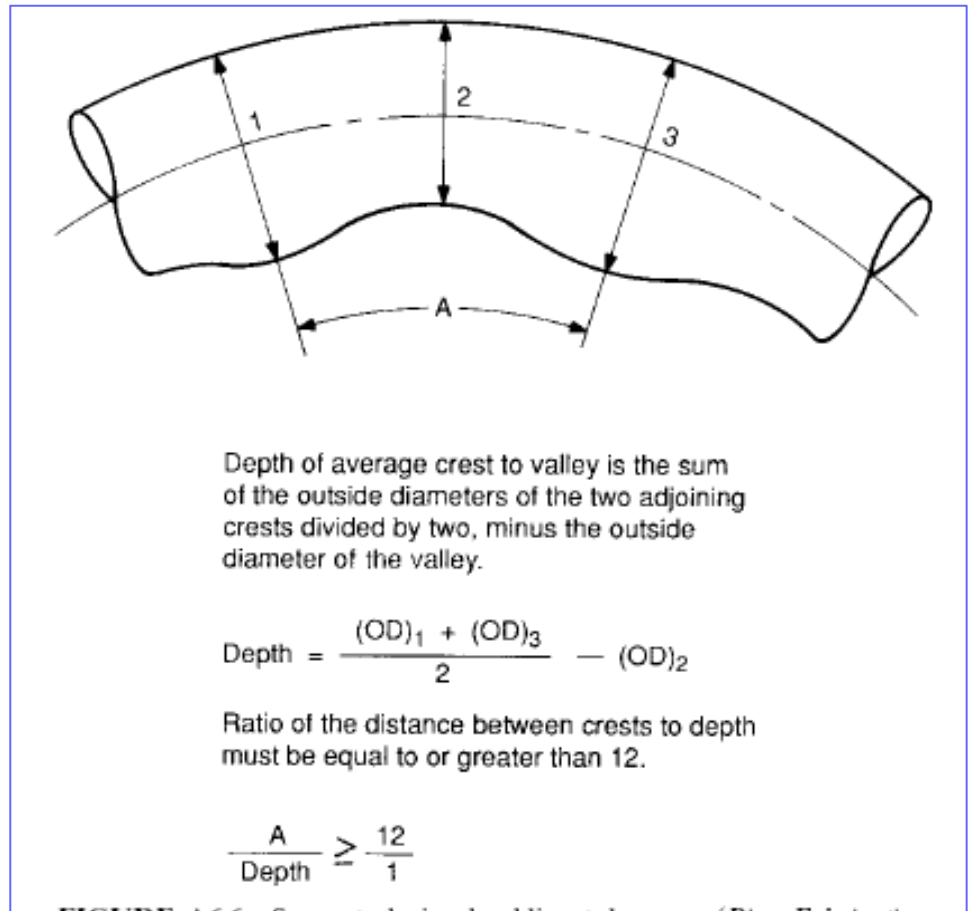


FIGURE A6.6 Suggested pipe buckling tolerance. (*Pipe Fabrication Institute PFI ES-24*)

Buckling Tolerance

(PFI ES-24)

Miter Bend:

NOTE:—

NOMINAL PIPE SIZES 14" AND ABOVE ARE 0.0
0.0 = OUT SIDE DIA. OF PIPE

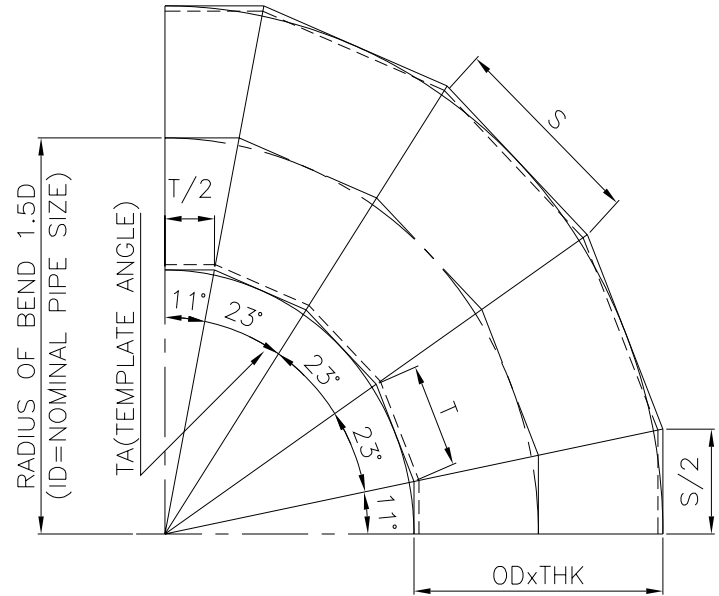
$$T = (2R - 0.0) \tan TA$$

$$T = (2R + 0.0) \tan TA$$

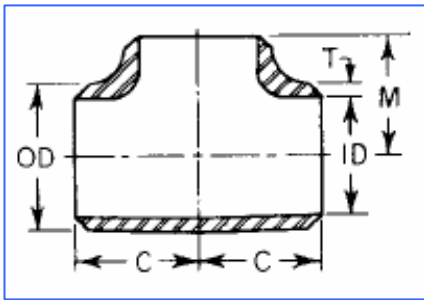
R = RADIUS OF BEND.

$$TA = \frac{\text{DEGRES OF BEND}}{2N}$$

(N = NUMBER OF WELDS)

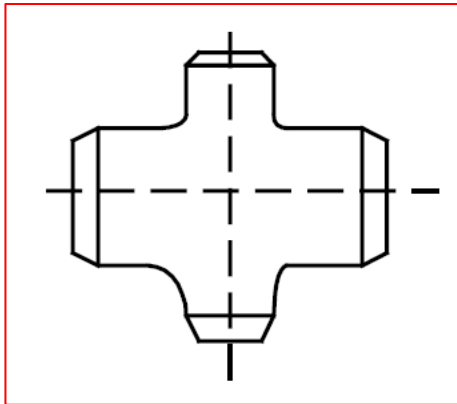


4 WELD MITRE BEND 90° SR



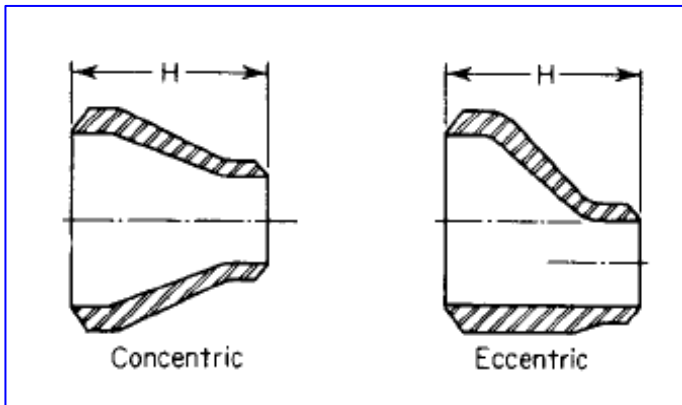
(Red) Tee, End con (SW, BW, THRD), Material, Rating (for below 2") or SCH No. for above 2" line, std (B16.9,..),

Tee



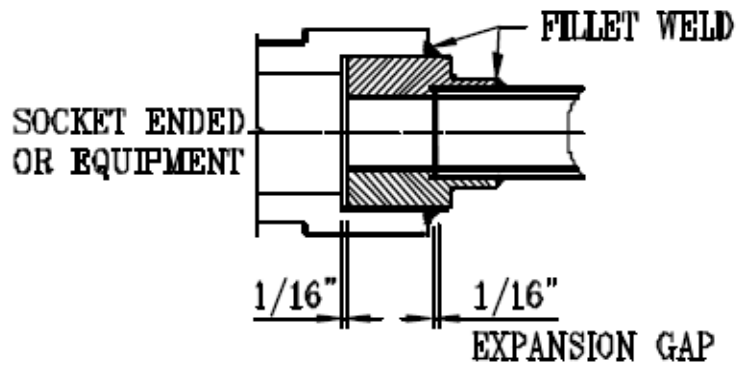
(Red) Cross, End con (SW, BW, THRD), Material, Rating (for below 2") or SCH No. for above 2" line, std (B16.9,..),

Cross

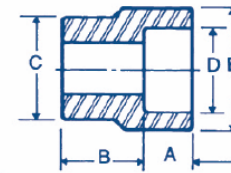


Reducer , Type (ECC, CON) End con (SW, BW, THRD), Material, Rating (for below 2") or SCH No. for above 2" line, std (B16.9,..),

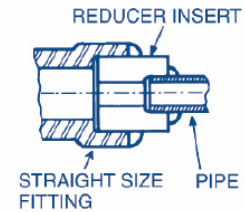
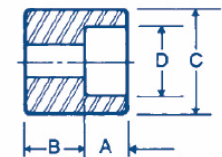
Reducer



TYPE 1

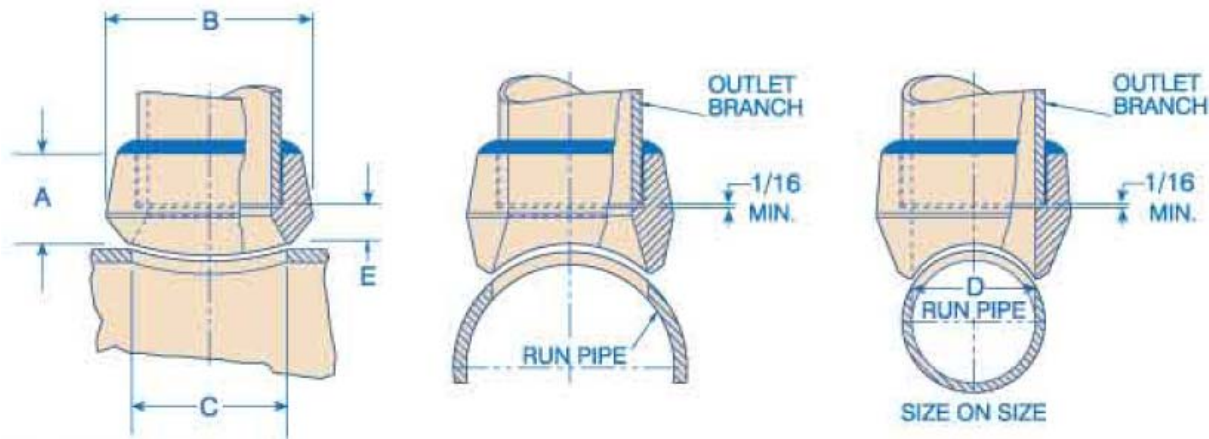


TYPE 2



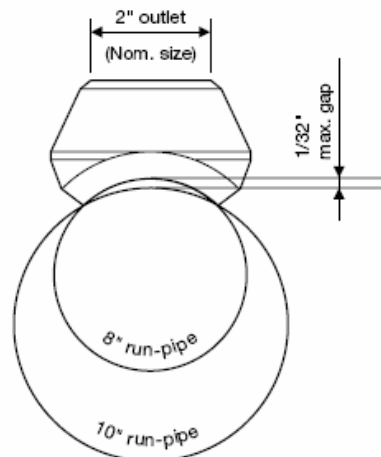
REDUCER INSERT (B 16.11)

Reducer inset , End con (SW, THRD), Material, Rating, std (B16.11,..),



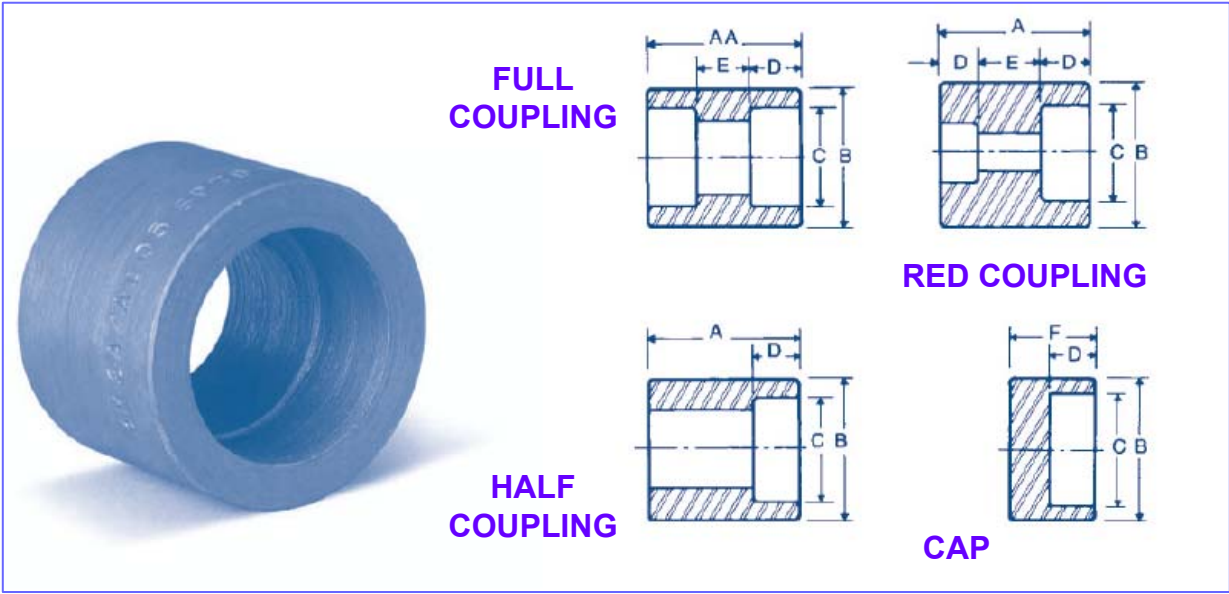
Sockolet , End con (SW, THRD), Material, Rating, std (B16.11,..),

SOCKOLET (B 16.11)



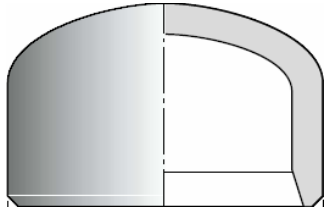
WELDOLET (B 16.11)

Weldolet , End con (BW), Material, Main run Sch/ Branch Sch, std (B16.11,..),

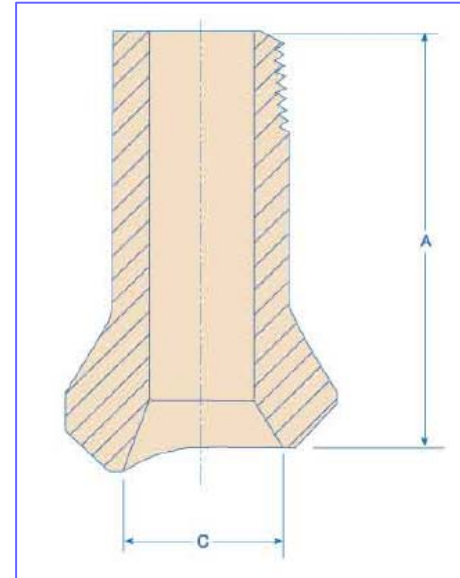
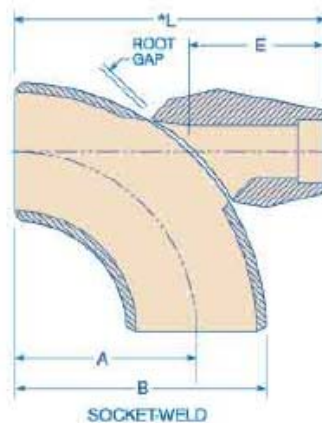
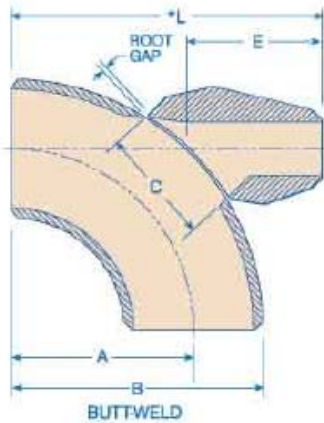


**COUPLING
(B 16.11)**

Coupling , End con (SW, THRD), Material, Rating, std (B16.11,..),



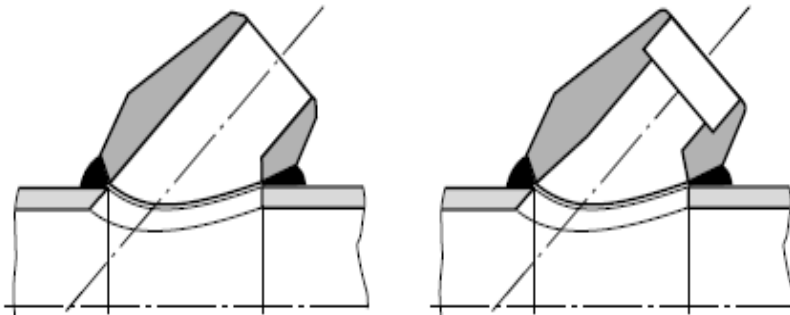
Cap ,End con (SW, THRD, BW), Material, Rating(for below 2")/ SCH. (for above 2"), std (B16.11,..)



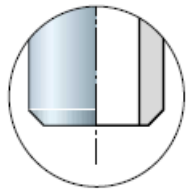
**Nipolet
(B 16.11)**

Elobolet , End con (BW, SW, THRD), Material, Rating(for below 2")/ SCH. (for above 2"), std (B16.11,..),

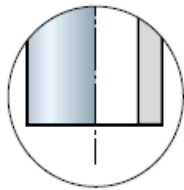
Nipolet, End con (BW, SW, THRD), Material, Rating (for below 2") or SCH No. for above 2" line, std (B16.11,..),



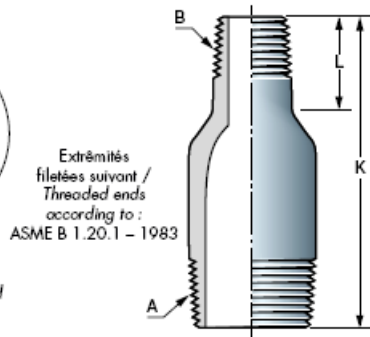
Latrolet , End con (BW, SW, THRD), Material, Rating (for below 2") or SCH No. for above 2" line, std (B16.11,..),



Extrémité à souder suivant /
Buttwelding end according to :
ASME B 16.25 - 1997



Extrémité lisse
coupée d'équerre
Cut square plain end



Extrémités
filetées suivant /
Threaded ends
according to :
ASME B 1.20.1 - 1983

BLE (BEVEL LARGE END) BLE/PSE, BLE/TSE....



CONCENTRIC

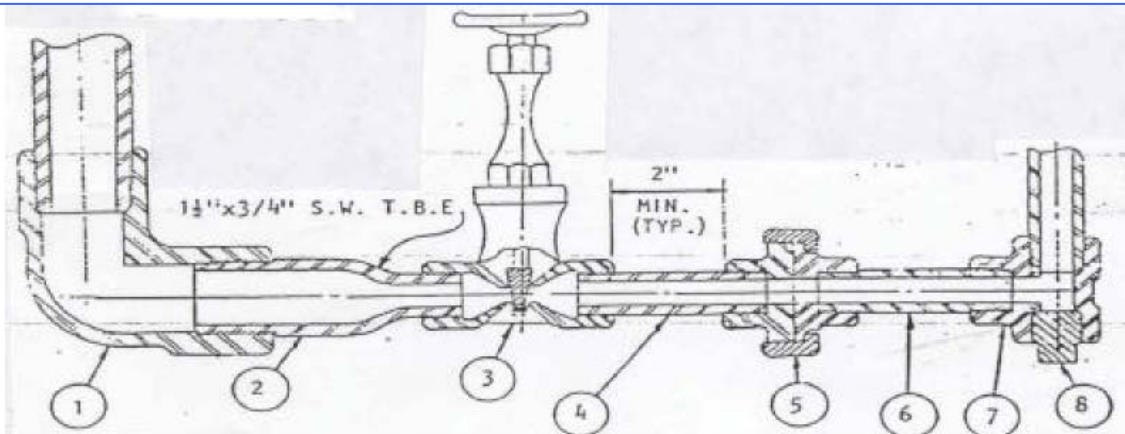
ECCENTRIC

SWAGE

**Swage, End con (See front table),
Material, Rating (for below 2") or SCH
No. for above 2" line, std (B16.11,..),**

T.L.E.	<i>Threaded large end</i>
T.S.E.	<i>Threaded small end</i>
B.O.E.	<i>Beveled one end</i>
P.O.E.	<i>Plain one end</i>
B.O.E.	<i>Beveled one end</i>

P.B.E	<i>Plain both ends</i>
P.L.E.	<i>Plain small end</i>
P.S.E	<i>Plain small end</i>
B.B.E.	<i>Beveled both ends</i>
B.L.E	<i>Beveled large end</i>
B.S.E	<i>Beveled small end</i>
T.B.E	<i>Threaded both ends</i>

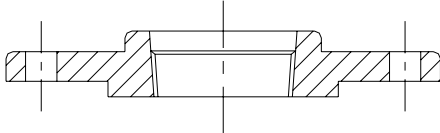


1. ELBOW, 2. SWAGE, 3. GATE VALVE, 4. NIPPLE, 5. UNION, 6. NIPPLE, 7. TEE, 8. PLUG

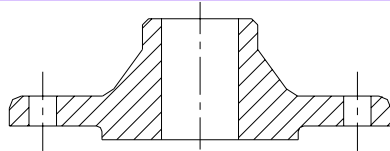
Flange:



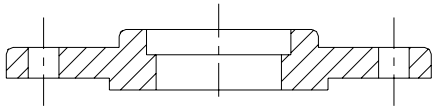
SLIP ON FLANGE-(SORF)



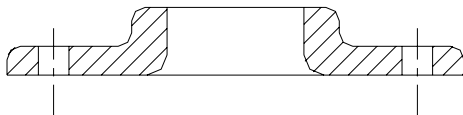
SCREWED-(SCRF)



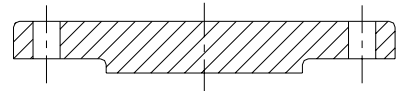
WELDING NECK-(WNRF)



SOCKET WELD-(SWF)

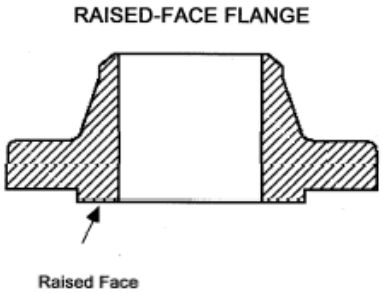
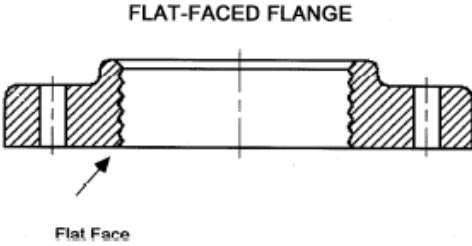
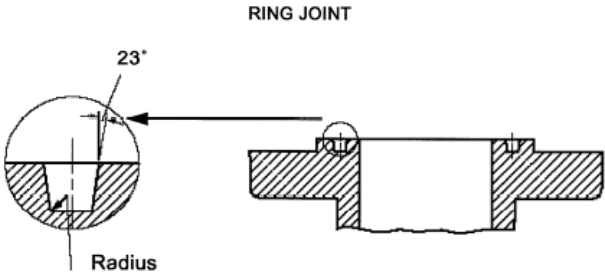


LAP JOINT-(LJF)



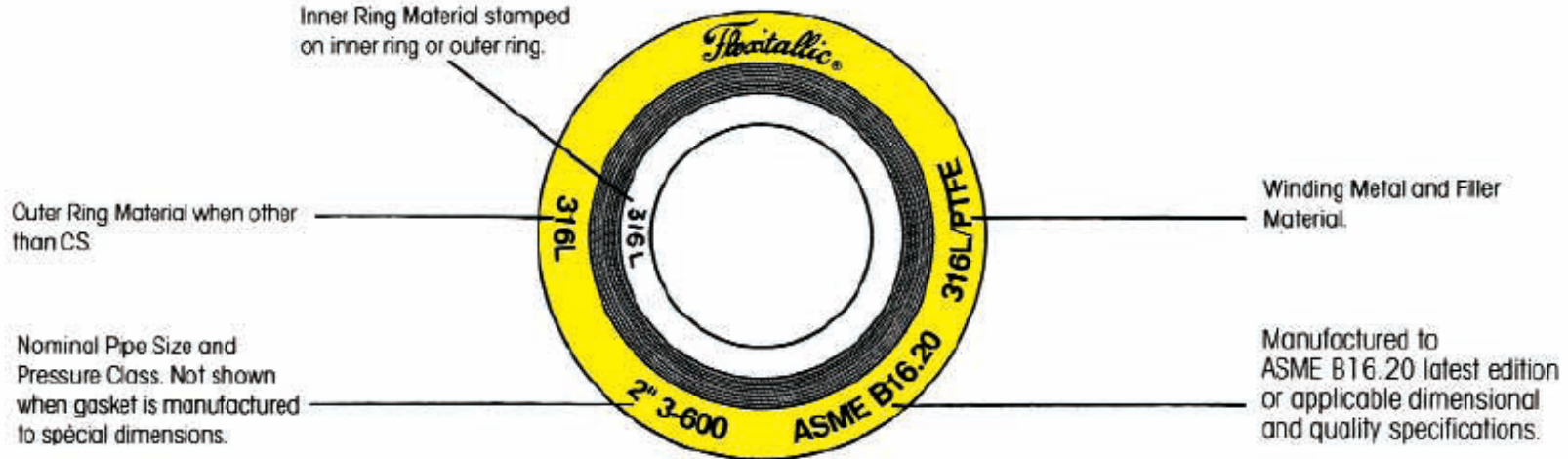
BLIND-(BF)

Flange Faces:



Gasket:

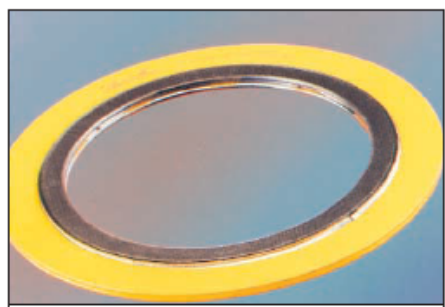
IDENTIFICATION REQUIREMENTS



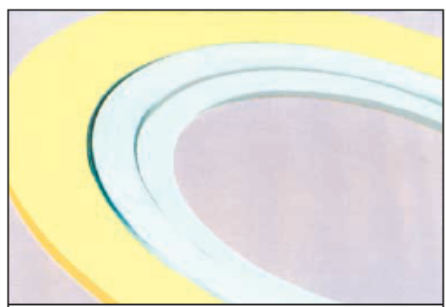
Style R



Style RIR



Style CG



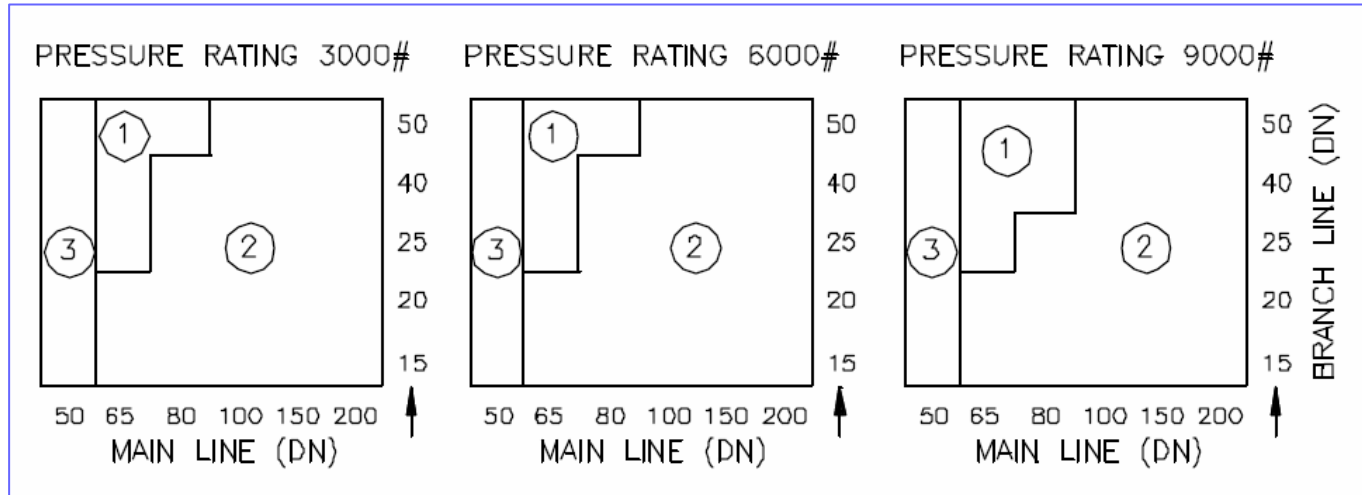
Style CGI

Fluid	Application	Gasket material*
Steam (high pressure)	Temp up to 1000°F (538°C)	Spiral-wound comp. asbestos or graphite
	Temp up to 1000°F (538°C)	Steel, corrugated, or plain
	Temp up to 1000°F (538°C)	Monel, corrugated, or plain
	Temp up to 1000°F (538°C)	Hydrogen-annealed furniture iron
	Temp up to 1000°F (538°C)	Stainless steel 12 to 14 percent chromium, corrugated
	Temp up to 1000°F (538°C)	Ingot iron, special ring-type joint
	Temp up to 750°F (399°C)	Comp. asbestos, spiral-wound
	Temp up to 600°F (316°C)	Woven asbestos, metal asbestos
Steam (low pressure)	Temp up to 600°F (316°C)	Copper, corrugated or plain
	Temp up to 220°F (105°C)	Red rubber, wire inserted
Water	Hot, medium, and high pressures	Black rubber, red rubber, wire inserted
	Hot, low pressures	Brown rubber, cloth inserted
	Hot	Comp. asbestos
Water	Cold	Red rubber, wire inserted
	Cold	Black rubber
	Cold	Soft rubber
	Cold	Asbestos
	Cold	Brown rubber, cloth inserted
Oils (hot)	Temp up to 750°F (399°C)	Comp. asbestos
	Temp up to 1000°F (538°C)	Ingot iron, special ring-type joint
Oils (cold)	Temp up to 212°F (100°C)	Cork or vegetable fiber
	Temp up to 300°F (149°C)	Neoprene comp. asbestos
Air	Temp up to 750°F (399°C)	Comp. asbestos
	Temp up to 220°F (105°C)	Red rubber
	Temp up to 1000°F (538°C)	Spiral-wound comp. asbestos
Gas	Temp up to 1000°F (538°C)	Asbestos, metallic
	Temp up to 750°F (399°C)	Comp. asbestos
	Temp up to 600°F (316°C)	Woven asbestos
	Temp up to 220°F (105°C)	Red rubber
Acids	(Varies; see section on corrosion)	Sheet lead or alloy steel
	Hot or cold mineral acids	Comp. blue asbestos Woven blue asbestos
Ammonia	Temp up to 1000°F (538°C)	Asbestos, metallic
	Temp up to 700°F (371°C)	Comp. asbestos
	Weak solutions	Red rubber
	Hot	Thin asbestos
	Cold	Sheet lead

مدرك :PIPING MATERIAL SPECIFICATION

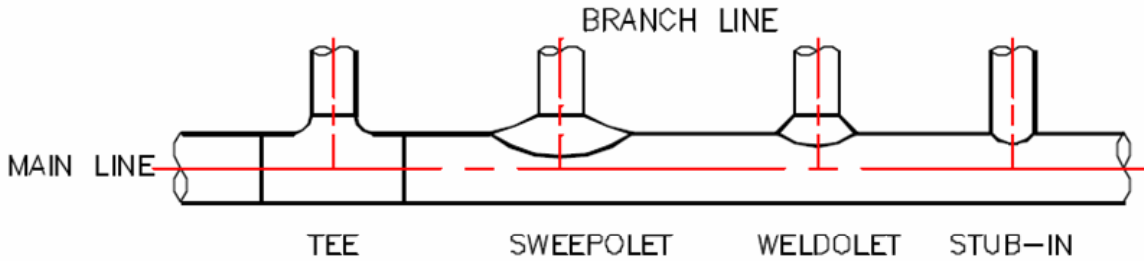
متریال ولوهای با سایز 2" و کوچکتر از نوع آهنگری باید باشند.
متریال ولوهای بزرگتر از 2" از نوع ریخته گری باید باشند.
اتصالات 2" و کوچکتر از نوع Socket welding انتخاب می شوند.
اتصالات بزرگتر از 2" از نوع But welding انتخاب می شوند.
سایز کلیه انشعابات ابزار دقیق و sampling باید 3/4" باشند.

Branch lines for 2" and below:



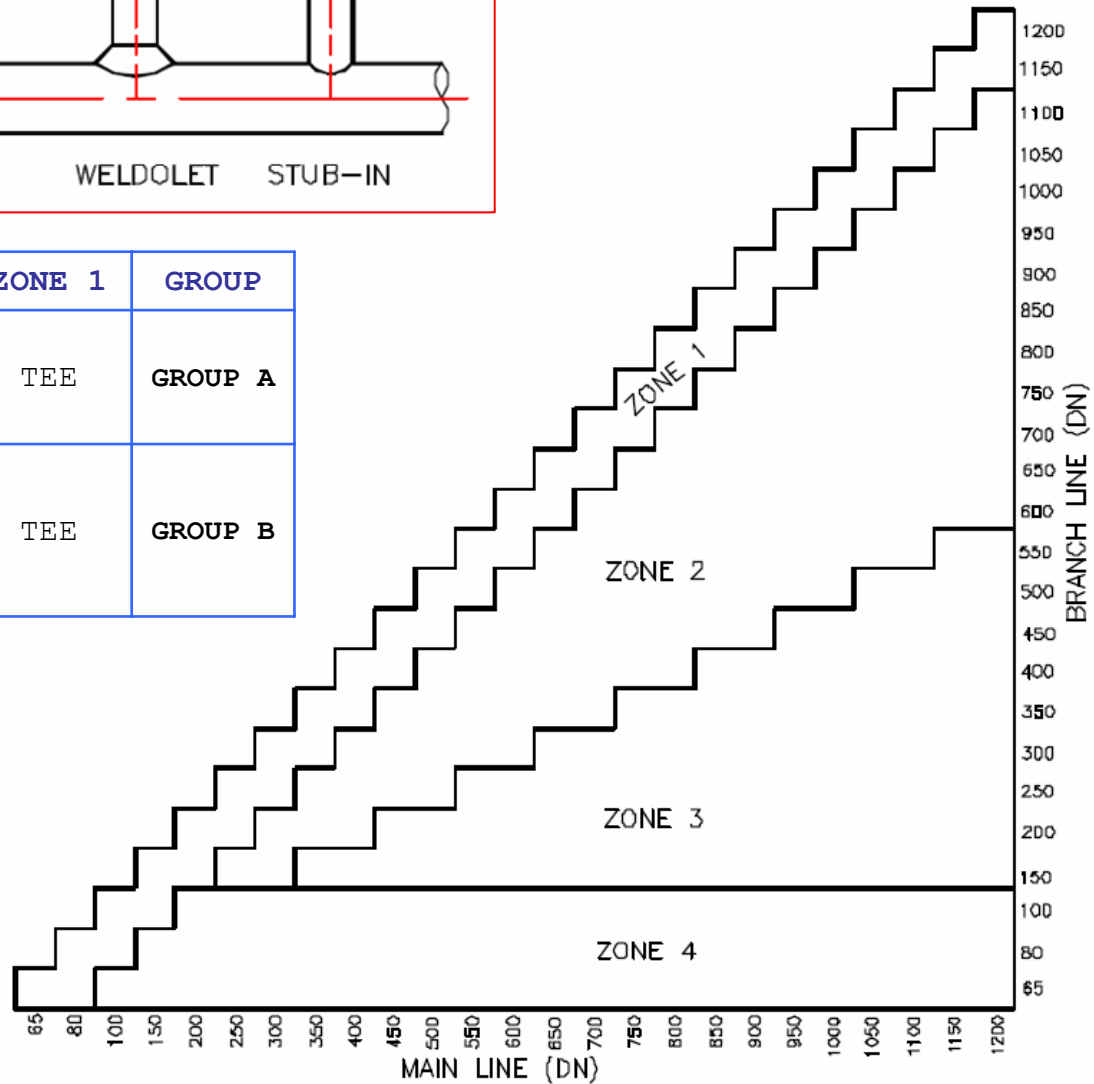
- 1 Butt welding TEE, SOCKOLET or THREDOLET*
- 2 HALF COUPLING, SOCKOLET or THREDOLET*
- 3 Socket welding TEE with Reducing Insert or Reducing Tee

BRANCH CONNECTIONS FOR DN 65 & LARGER



Branch lines for Above 2"

ZONE 4	ZONE 3	ZONE 2	ZONE 1	GROUP
WELDOLET	SWEEPOLET or WELDOLET	TEE or WELDOLET	TEE	GROUP A
WELDOLET or STUB- IN	WELDOLET or STUB- IN	TEE, WELDOLET or STUB- IN	TEE	GROUP B



CORRELATION OF FITTING CLASS WITH SCHEDULE NUMBER OR WALL DESIGNATION
OF PIPE FOR CALCULATION OF RATINGS

PRESSURE CLASS DESIGNATION OF FITTING	TYPE OF FITTING	PIPE USED FOR RATING BASIS	
		SCHEDULE NO.	WALL DESIGNATION
2000	THREADED	80	XS
3000	THREADED	160	-
6000	THREADED	-	XXS
3000	SOCKET-WELDING	80	XS
6000	SOCKET-WELDING	160	-
9000	SOCKET-WELDING	-	XXS



پترونیروپارسیان

مهندسین مشاور

دوره آموزشی تئوری لوله کشی صنعتی (PIPING)
گردآوری و تالیف : فرشاد سرایی / شیما اعظم فرزاد

پروژه عملی : طراحی Piping در یک محوطه صنعتی

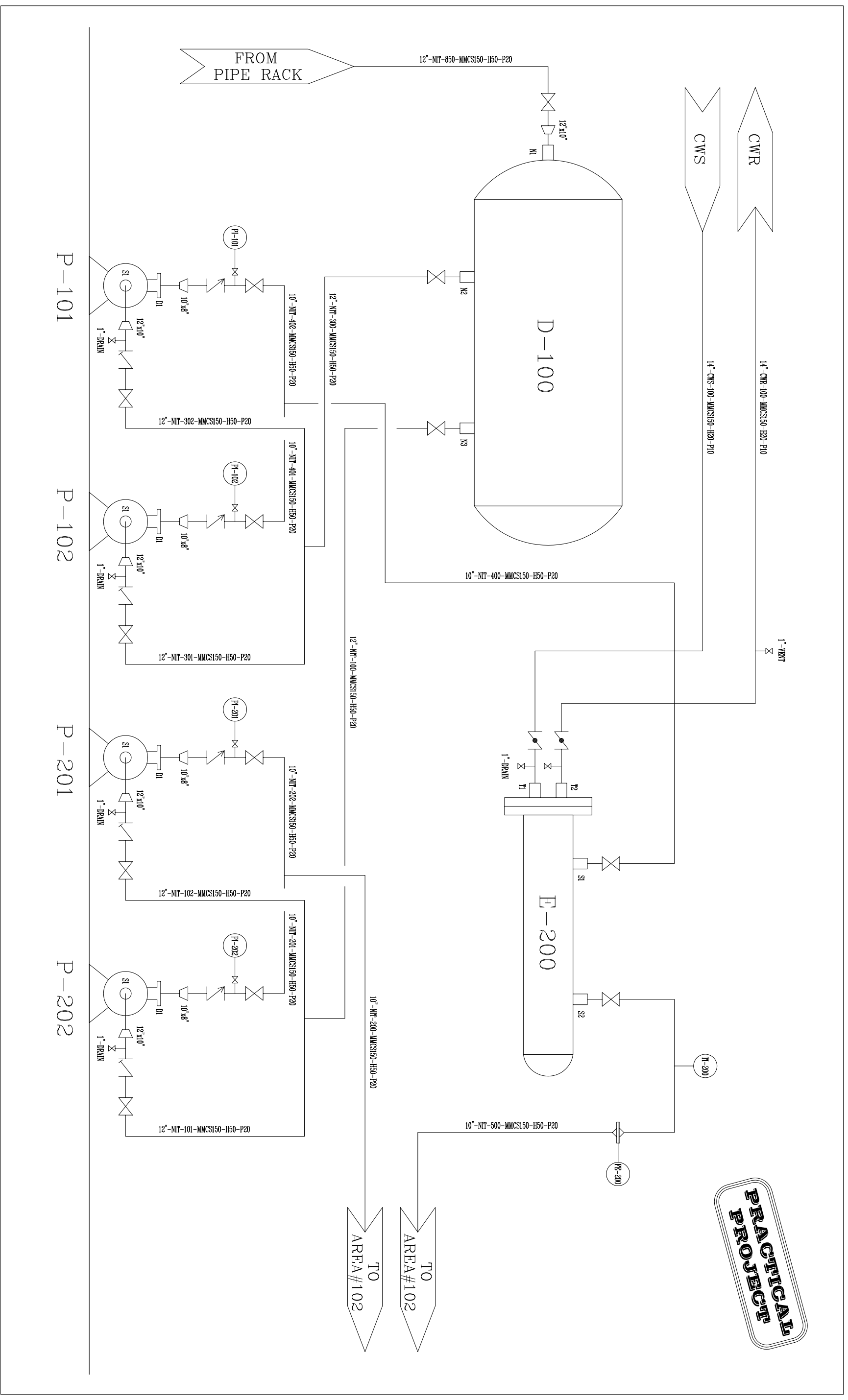
* موارد و خواسته های مورد نیاز در طراحی نقشه Piping محوطه صنعتی پیوست به شرح ذیل میباشد :


- ۱- محاسبه و تکمیل ارتفاع نصب تجهیزات.
- ۲- محاسبه و تکمیل جدول مشخصات و ارتفاع نصب نازل تجهیزات.
- ۳- طراحی مسیر بهینه لوله کشی بین تجهیزات براساس نقشه P&ID پیوست.
- ۴- محاسبه و طراحی ارتفاع نصب لوله ها و شیرآلات با رعایت فواصل مجاز دسترسی و سرگیری.
- ۵- جانمایی و تهیه دیتیل نصب اقلام ابزاردقیق.
- ۶- ساپورت نمودن لوله ها با نگهدارنده های مناسب.
- ۷- توجه به مسائل مربوط به تحلیل تنش در خطوط لوله.

توجه :

- ۱- تکمیل و ارائه این پروژه ۲۰ امتیاز از مجموع ۱۰۰ امتیاز امتحان پایان ترم را شامل میگردد.

PRACTICAL PROJECT



<p><i>PETRO-NIROO-PARSIAN</i> Consultant Engineers</p>  <p>پترونیرو و پارسیان مهندسين مشاور</p>		<p>Client :</p> <p>Project :</p> <p>Location :</p> <p>Date : April, 2003</p>		<p>Discipline : PROCESS</p> <p>MF-001-AV-700</p> <p>Scale : N.T.S.</p>	
<p>Drawing Title : Area#101 P&ID</p>		<p>Designed by :</p> <p>Checked by :</p> <p>Approved by :</p>		<p>TO AREA#102</p> <p>TO AREA#102</p>	